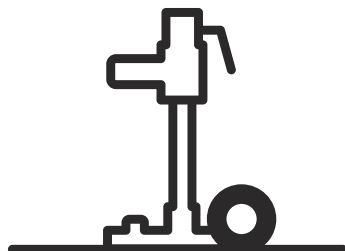




# Husqvarna®



## DS 500

|    |                     |       |
|----|---------------------|-------|
| CS | Návod k použití     | 2-14  |
| HU | Használati utasítás | 15-27 |
| PL | Instrukcja obsługi  | 28-40 |
| SK | Návod na obsluhu    | 41-53 |

## Obsah

|                 |    |                            |    |
|-----------------|----|----------------------------|----|
| Úvod.....       | 2  | Údržba.....                | 10 |
| Bezpečnost..... | 3  | Přeprava a skladování..... | 11 |
| Montáž.....     | 6  | Technické údaje.....       | 13 |
| Instalace.....  | 7  | Servis.....                | 13 |
| Provoz.....     | 10 | ES Prohlášení o shodě..... | 14 |

## Úvod

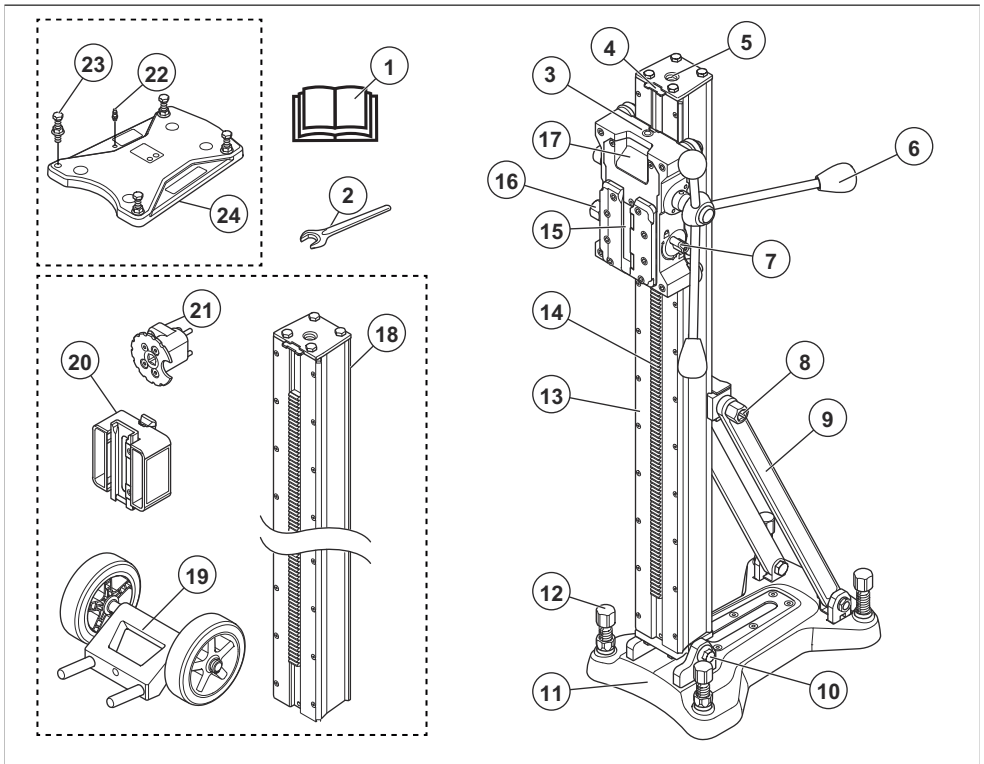
### Popis produktu

Husqvarna DS 500 je stojan na vrtačku pro motory vrtaček Husqvarna.

- Tento stojan je určen pro vrtání do stropů, stěn a podlah.
- Stojan na vrtačku je stabilní a lze jej použít při vrtání s maximálním průměrem 500 mm.

- Sloupek je možné naklonit v úhlu 0–90°.
- Stojan na vrtačku má rychloupínací desku na motor vrtačky.
- Spouštěcí páku lze použít k nastavení sklonu sloupu a k zajištění rychloupínacího držáku.
- U tohoto stojanu na vrtačku lze použít 2 m dlouhý sloupek (příslušenství).

### Popis výrobku



1. Návod k používání
2. Klíč, 24–32 mm

3. Ukazatel úrovně
4. Zarážka

5. Otvor pro šroub zvedáku (příslušenství)
6. Páka posuvu s izolovaným povrchem úchopu
7. Zámek vozíku
8. Zajišťovací šroub, náklon sloupku
9. Podpěra
10. Držák závěsu
11. Dolní deska
12. Stavěcí šrouby
13. Sloupek vrtačky
14. Ozubený hřebec
15. Zajišťovací svorka, rychloupínák
16. Zajišťovací šroub, zajišťovací svorka
17. Vozík
18. Vrtací sloupek, 2 m (příslušenství)
19. Přepravní kolečka (příslušenství)
20. Adaptér, rychlá distanční vložka (příslušenství)
21. Držák AD (příslušenství)
22. Připojení pro vakuové čerpadlo
23. Stavěcí šrouby
24. Těsnění, spodní přísávání

osobám vážné zranění. Buďte opatrní a výrobek používejte správně.



Pečlivě si prostudujte návod k použití a předtím, než produkt začnete používat, se přesvědčte o tom, že pokynům rozumíte.



Vždy používejte schválenou ochranu sluchu.

**Povšimněte si:** Další symboly/štítky na produktu se týkají zvláštních certifikačních požadavků pro určité obchodní trhy.

## Odpovědnost za výrobek

Jak uvádí zákon o odpovědnosti za výrobek, neneseme odpovědnost za žádnou škodu způsobenou naším výrobkem, pokud:

- byl výrobek nesprávně opraven.
- byl výrobek opraven pomocí součástí od jiného výrobce nebo součástí, které nejsou výrobcem schváleny.
- má výrobek příslušenství od jiného výrobce nebo příslušenství, které není výrobcem schváleno.
- výrobek nebyl opraven ve schváleném servisním středisku nebo schváleným odborníkem.

## Symbyly na výrobku



**VAROVÁNÍ:** Tento výrobek může být nebezpečný a způsobit obsluhu či dalším

## Bezpečnost

### Definice týkající se bezpečnosti

Varování, upozornění a poznámky slouží jako upozornění na specifické důležité části návodu.



**VÝSTRAHA:** Používá se v případě nebezpečí úrazu nebo usmrcení obsluhy nebo okolních osob, pokud nejsou dodrženy pokyny uvedené v této příručce.



**VAROVÁNÍ:** Používá se v případě nebezpečí poškození výrobku, dalších materiálů či škod na majetku v blízkém okolí, pokud nejsou dodrženy pokyny uvedené v této příručce.

**Povšimněte si:** Používá se k poskytnutí dalších informací, které jsou nezbytné v dané situaci.

### Vždy používejte zdravý rozum



**VÝSTRAHA:** Původní konstrukce stroje nesmí být za žádných okolností upravována bez svolení výrobce. Vždy používejte pouze originální náhradní díly. Nepovolené úpravy nebo příslušenství mohou způsobit vážné zranění nebo smrt uživatele či jiných osob.

Není možné zde popsat každou případnou situaci, se kterou byste se mohli při používání vrtačky setkat. Buďte stále opatrní a používejte zdravý rozum. Vyhněte se všem situacím, o kterých se domníváte, že jsou nad vaše možnosti. Pokud si ani po přečtení tohoto návodu nebudete jisti, jak stroj správně používat, než budete pokračovat v práci, obraťte se na odborníka.

Budete-li mít nějaké dotazy ohledně používání tohoto stroje, kontaktujte svého prodejce. Velmi rádi vám poskytneme naše služby a pomoc a také vám poradíme, jak stroj používat efektivně a bezpečně.

Zajistěte pravidelné kontroly a provádění základního seřízení a oprav vrtačky u prodejce produktů Husqvarna.

Veškeré informace a údaje v tomto návodu k používání byly platné v okamžiku jeho předání do tisku.

## Bezpečnostní pokyny pro provoz



**VÝSTRAHA:** Prohlédněte si všechny bezpečnostní pokyny, pokyny, ilustrace a technické údaje dodané s tímto elektrickým nástrojem. Při nedodržení některého z pokynů uvedených níže může dojít k úrazu elektrickým proudem, požáru nebo vážnému poranění. Uložte si veškerá upozornění a pokyny pro použití v budoucnu.



**VÝSTRAHA:** Při práci s výrobky, které obsahují pohyblivé části, vždy hrozí nebezpečí poranění. Abyste úrazu zabránili, noste ochranné rukavice.

- Používejte osobní ochranné pomůcky. Vždy používejte ochranu zraku. Ochranné vybavení, např. protiprachová maska, neklouzavá ochranná obuv, přilba nebo ochrana sluchu, použité správným způsobem nebezpečí úrazu snižují.
- Při práci s elektrickým nástrojem musí být děti i okolostojící osoby v dostatečné vzdálenosti. Rozptýlení může způsobit, že ztratíte kontrolu nad nástrojem.
- Než zahájíte práci, odstraňte z pracovní oblasti všechny nežádoucí materiály a udržujte ji dobře osvětlenou. Pokud není oblast čistá a osvětlená, hrozí větší nebezpečí nehod.
- Nepoužívejte elektrické nástroje ve výbušném prostředí, například v blízkosti hořlavých kapalin, plynů či prachu. Elektrické nástroje mohou vytvářet jiskry, které mohou vznítit prach nebo výpary.
- Náhlý příchod osob nebo zvířat může způsobit omezení kontroly nad výrobkem. Z toho důvodu se vždy soustřeďte na daný úkol.
- Výrobek nepoužívejte za špatného počasí, například za mlhy, deště, silného větru, intenzivního chladu nebo obdobných podmínek. Špatné počasí může způsobit nebezpečné podmínky, například kluzký povrch.
- Před použitím výrobku zkontrolujte pracovní oblast. Dávejte pozor na překážky, které se mohou nečekaně nebezpečně pohnout. Přesvědčte se, že se během provozu nemůže žádný materiál uvolnit a spadnout nebo způsobit zranění.
- Při vrtání skrz povrch vždy zkontrolujte zadní stranu povrchu, ze které se vynoří vrták. Přesvědčte se, že je oblast bezpečná, a pracovní oblast označte. Zajistěte, aby nemohlo dojít ke zranění osob nebo poškození materiálu.
- Při práci s elektrickým nástrojem dávejte pozor, sledujte, co děláte a používejte zdravý rozum. Nepracujte s elektrickým nástrojem pokud jste unaveni nebo jste pod vlivem drog, alkoholu či léků. Při práci s elektrickým nástrojem stačí okamžik nepozornosti a následkem může být vážný úraz.
- Zabraňte náhodnému spuštění. Před připojením k el. napájení nebo vložením baterií, zvednutím nebo nošením nástroje se přesvědčte, že je vypínač v poloze vypnuto (OFF). Přenášením elektrických nástrojů s prstem na spoušti nebo zapnutých elektrických nástrojů nahráváte nehodám.
- Produkt může způsobit vymrštění předmětů a následně poranit obsluhu. Před spuštěním produktu vyjměte nastavovací klíče.
- Nedovolte, aby rutina nabytá častým používáním nástrojů způsobila, že začnete být neopatrní a budete ignorovat bezpečnostní zásady při zacházení s nástrojem. Neopatrný úkon může způsobit vážné zranění ve zlomku sekundy.
- Přesvědčte se, že všichni pracovníci, kteří výrobek používají, si přečetli a pochopili obsah návodu k používání.
- Noste vhodný oděv. Nenoste volné oblečení ani šperky. Udržujte vlasy a oděv mimo dosah pohyblivých částí. Pohyblivé části mohou zachytit volný oděv, šperky nebo dlouhé vlasy. .
- Pokud při zvedání motoru vrtáčky z podlahy nebo stěny zůstane ve vrtáku betonové jádro, může dojít k nebezpečným nehodám.
- Dokud motor běží, dodržujte bezpečnou vzdálenost od vrtáku.
- Přesvědčte se, že v oblasti, kde se bude vytvářet otvor, není vedeno žádné potrubí nebo elektrické kabely.
- Neodcházejte od výrobku, když je spuštěný motor.
- Nenatahujte se příliš daleko. Neustále správně stůjte a udržujte rovnováhu. Budete tak mít lepší kontrolu nad nástrojem v neočekávaných situacích.
- Zajistěte, aby při použití výrobku byla poblíž vždy ještě jedna osoba. Pokud dojde k nehodě, můžete v případě nutnosti získat pomoc.
- Nepoužívejte výrobek, jehož bezpečnostní vybavení je vadné.
- Dodržujte pokyny pro bezpečnostní kontroly, údržbu a servis uvedené v této příručce. Některá opatření údržby a servisu smí provádět pouze autorizovaní servisní technici. Viz část *Bezpečnostní zařízení na produktu na strani 5*
- Inspekci a údržbu je nutné provádět se zastaveným motorem a zásuvkou odpojenou od zdroje napájení.
- Nepoužívejte výrobek, který byl pozměněn a není v souladu s továrními specifikacemi.
- Před jakýmkoli nastavením, výměnou příslušenství nebo uložením elektrického nástroje odpojte zástrčku od napájení nebo vytáhněte z nástroje baterie, pokud je to možné. Takováto preventivní bezpečnostní opatření snižují riziko náhodného spuštění el. nástroje.
- Rukojeti a uchopovací plochy udržujte suché, čisté a bez zbytků oleje a maziva. Kluzké rukojeti a uchopovací plochy neumožňují bezpečné ovládání

a v neočekávaných situacích může dojít ke ztrátě kontroly.

- Produkt nepřetěžujte. Při přetížení může dojít k poškození výrobku.
- Všechny části udržujte v dobrém stavu a zajistěte, že všechny spoje budou správně dotaženy.

## Osobní ochranné prostředky



**VÝSTRAHA:** Před použitím výrobku si přečtěte následující varování.

- Při práci s výrobkem vždy používejte správné osobní ochranné prostředky. Osobní ochranné prostředky neodstraňují nebezpečí zranění. Osobní ochranné prostředky snižují úroveň zranění v případě nehody. Požádejte prodejce, aby vám pomohl vybrat správné vybavení.
- Při práci s produktem používejte schválenou ochranu očí.
- Používejte odolné protiskluzové vysoké boty s ocelovou špičkou.
- Používejte přiléhavý oděv, který vás ale nesmí omezovat v pohybu.
- Pravidelně kontrolujte stav osobních ochranných prostředků.
- Používejte schválené odolné ochranné rukavice.
- Používejte pryžové ochranné rukavice, které brání podráždění pokožky od mokrého betonu.
- Používejte schválenou ochrannou přilbu.
- Při práci s produktem vždy používejte schválenou ochranu sluchu. Dlouhodobé působení hluku může způsobit ztrátu sluchu vyvolanou hlukem.
- Výrobek vytváří prach a výpary, které škodí vašemu zdraví. Používejte schválenou ochranu dýchacích cest.
- Přesvědčte se, že máte v dosahu k dispozici lékárníčku.
- Při práci s produktem mohou vznikat jiskry. Mějte v dosahu hasicí přístroj.
- Nepoužívejte volné oblečení, šperky a další předměty, které by se mohly zachytit v pohyblivých se dílech. Stáhněte si slasy bezpečně nahoru nad úroveň ramen.

## Bezpečnostní zařízení na produktu

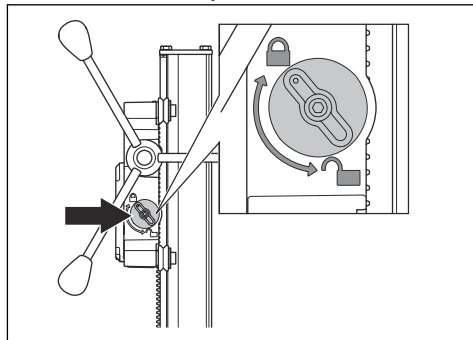


**VÝSTRAHA:** Před použitím výrobku si přečtěte následující varování.

- Nepoužívejte výrobek, jehož bezpečnostní zařízení jsou vadná!
- Pravidelně kontrolujte bezpečnostní zařízení. Pokud je zařízení vadné, obraťte se na servis Husqvarna.

## Kontrola zámku vozíku

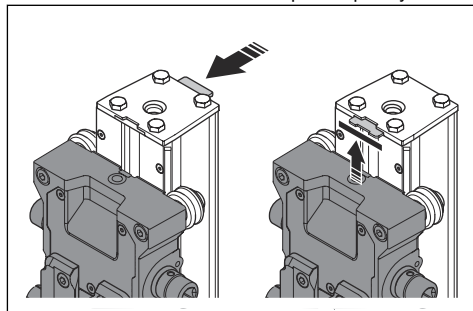
1. Otáčením knoflíku zajistíte vozík motoru.



2. Rukou vyzkoušejte, zda je vozík na sloupku zajištěný.

## Kontrola zarážky sloupku vrtačky

1. Zatlačte dorazovou desku do správné polohy.



2. Přesvědčte se, že se vozík motoru vrtačky zastaví, jakmile se dotkne dorazové desky.

## Bezpečnostní pokyny pro údržbu



**VÝSTRAHA:** Kontrola a/nebo údržba se provádí s vypnutým motorem a kabelem vytazeným ze zásuvky.

- Provádějte údržbu výrobku a příslušenství. Kontrolujte chybné zarovnání nebo spojení pohyblivých částí, rozbití jakýchkoli částí nebo jiné stavy, které mohou ovlivnit provoz produktu. Pokud je výrobek poškozen, nechte ho před použitím opravit.
- Servis produktu provádí servisní prodejce Husqvarna výhradně s použitím tožných náhradních dílů.

# Montáž

## Úvod

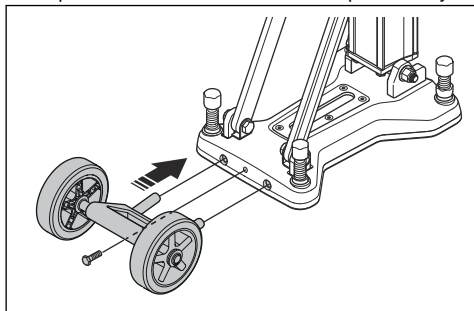
V této části je popsána montáž a nastavení produktu.



**VÝSTRAHA:** Před montáží produktu si přečtěte kapitolu bezpečnosti a montážní pokyny.

## Připevnění sady kol (příslušenství)

1. Připevněte sadu kol na zadní stranu spodní desky.



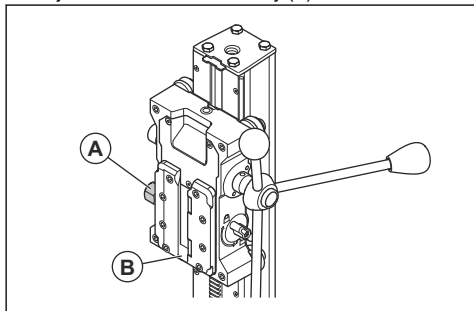
2. Dotáhněte šroub.

## Připevnění motoru vrtačky



**VÝSTRAHA:** Před započatím čištění, údržby nebo montáže vždy vyjměte kabel ze zásuvky.

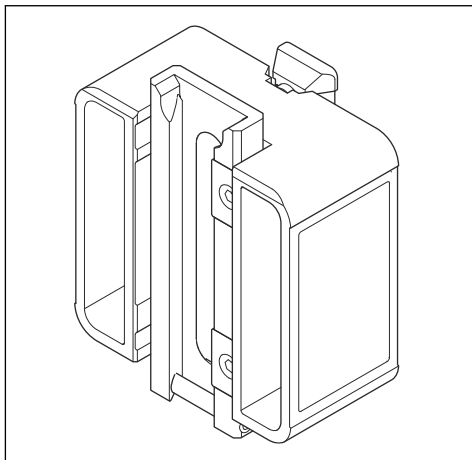
1. Odjistěte vozík motoru vrtačky (A).
2. Připevněte motor vrtačky do kolejnice (B) na vozíku motoru vrtačky.
3. Zajistěte vozík motoru vrtačky (A).



## Rychlá distanční vložka (příslušenství)

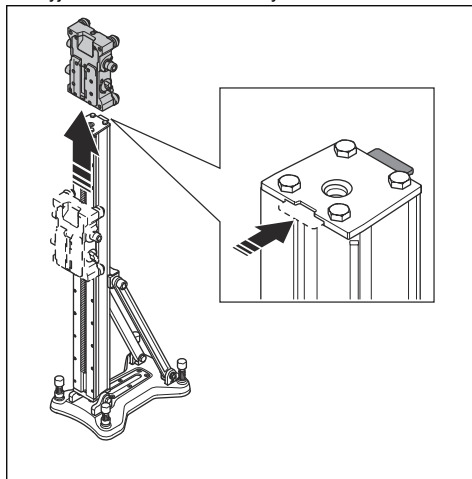
Rychlá distanční vložka se používá k vrtání otvorů o velkých průměrech. Informace o výběru správné rychlé distanční vložky viz část *Maximální průměr vrtání*

na straní 13. Rychlou distanční vložku nasadte na motor vrtačky před připevněním motoru vrtačky ke stojanu na vrtačku.

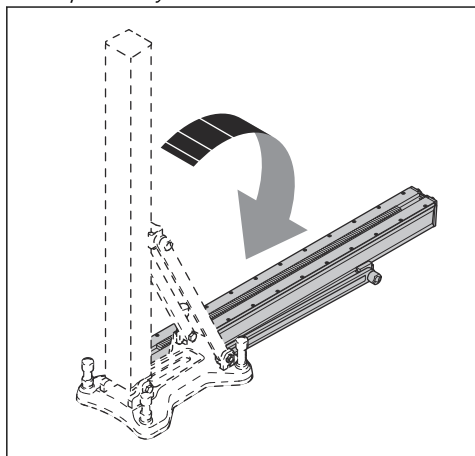


## Výměna sloupku stojanu na vrtačku (příslušenství)

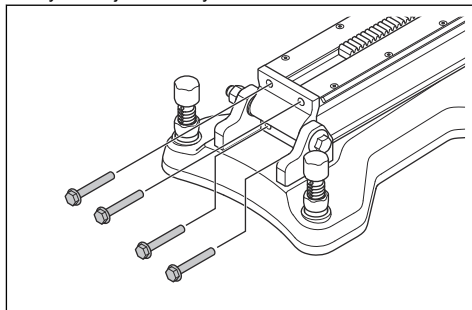
1. Zatlačte dorazovou desku do otevřené polohy. Vyjměte vozík motoru vrtačky.



2. Sklopte sloupek stojanu na vrtačku zcela dozadu. Další informace naleznete v části *Seřízení úhlu sloupku vrtačky na strani 10*.



3. Vyšroubujte 4 šrouby z držáku závěsu.



4. Vyměňte sloupek stojanu na vrtačku.
5. Sloupek stojanu na vrtačku smontujte v opačném pořadí.

## Instalace

### Postupy montáže

Před zahájením vrtání lze použít 3 montážní postupy produktu:

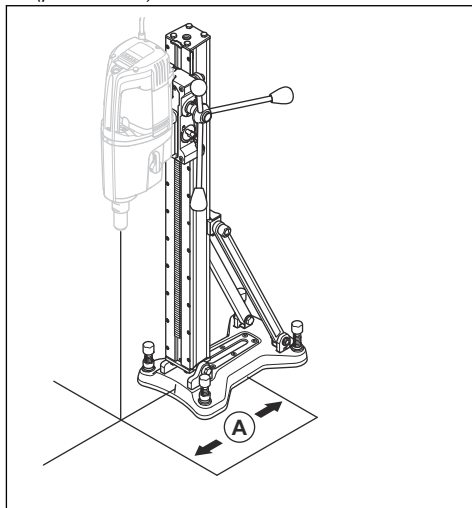
- Pomocí rozpěrného šroubu.
- Pomocí podtlakové desky.
- Pomocí závitové tyče, podložky a pojistné matice.

### Připevnění stojanu na vrtačku pomocí rozpěrného šroubu



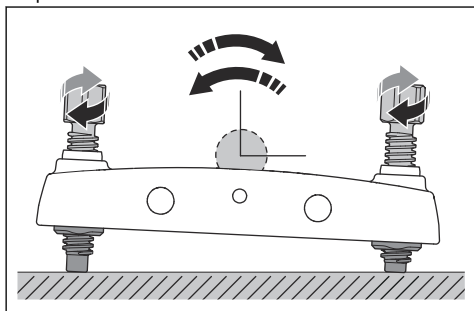
**VÝSTRAHA:** Při vrtání do stropů a stěn musí být použit pouze rozpínač nebo kotva, které jsou vhodné pro povrchy vystavené působení tažných sil. Použijte pouze rozpínač nebo kotvu, které jsou schváleny pro dané použití.

1. Vytvořte otvor pro rozpěrný šroub. Další informace naleznete v části *Připevnění rozpěrného šroubu na strani 8*. Změřte vzdálenost (A) 335 mm (13,2 palce) od středu otvoru, který budete vrtat. Pokud používáte rychlou distanční vložku (příslušenství), vzdálenost se změní. Další informace naleznete v části *Rychlá distanční vložka (příslušenství) na strani 6*.



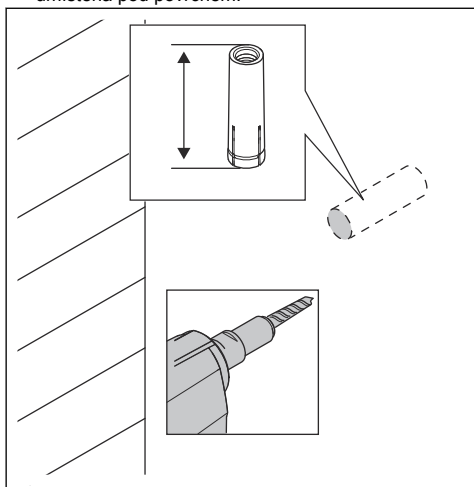
2. Připevněte spodní desku pomocí rozpěrného šroubu.
3. Přesvědčte se, zda je stojan na vrtačku správně dotáhnutý.

4. V případě potřeby upravte spodní desku. Pomocí stávacích šroubů upravte spodní desku podle povrchu.

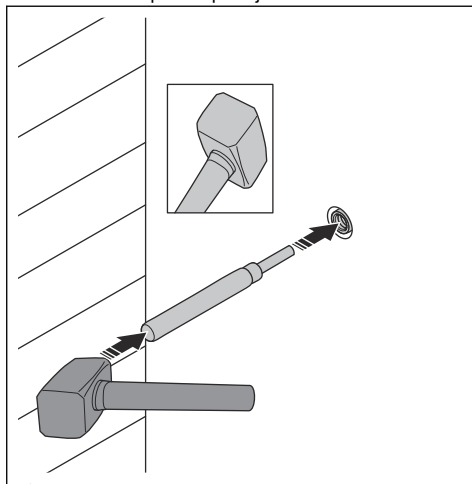


#### Přípevnění rozpěrného šroubu

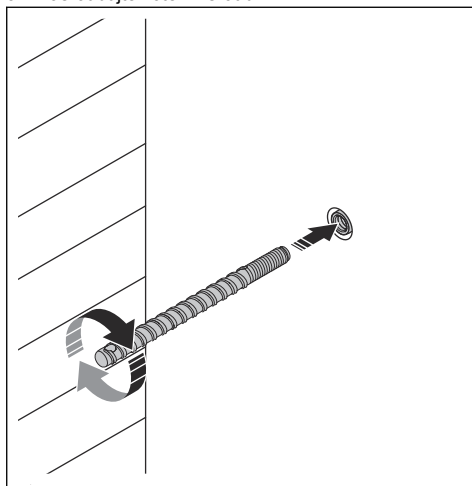
1. Vyrvejte otvor pro rozpěrný šroub. Přesvědčte se, že má dostatečnou hloubku. Zásuvka musí být umístěna pod povrchem.



2. K montáži rozpínače použijte trn a kladivo.

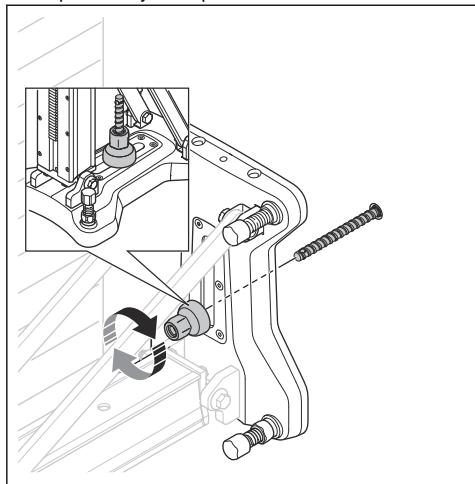


3. Našroubujte kotevní šroub.





4. Připevněte výrobek pomocí matice.



### Připevnění výrobku pomocí podtlakové desky Husqvarna



**VÝSTRAHA:** Výrobek v kombinaci s podtlakovou deskou nepoužívejte při vrtání ve stěnách nebo stropích.

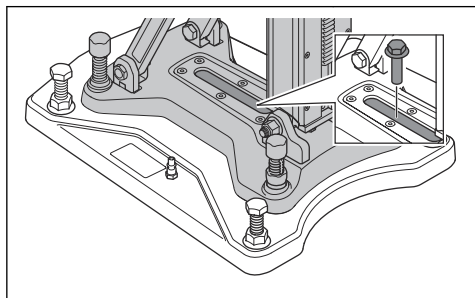


**VÝSTRAHA:** Opěrný povrch musí být plochý a kvalitní. Výrobek se může uvolnit, pokud podtlakovou deskou nelze proti povrchu zcela utěsnit.

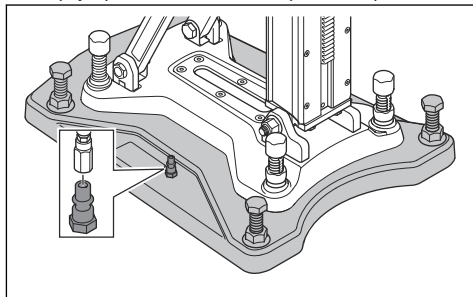


**VÝSTRAHA:** Použití podtlakové desky se doporučuje pouze společně s těmito motory vrtačky Husqvarna: DM 220, DM 230, DM 280, DM 340, DM 400, DM 430. Použití jiných motorů vrtaček může způsobit uvolnění výrobku.

1. Připevněte výrobek k podtlakové desce pomocí šroubu.



2. Povolte stavěcí šrouby. Musí se nacházet nad dnem podtlakové desky.  
3. Připojte podtlakovou hadici a spusťte čerpadlo.



**VAROVÁNÍ:** Aby byla podtlaková deska utěsněná těsně k povrchu, musí být tlak minimálně -0,85 bar.

4. Utahujte stavěcí šrouby, dokud neucítíte tlak na šroub.



**VÝSTRAHA:** Při použití podtlakové desky se musí stavěcí šrouby dotýkat povrchu. V opačném případě se podtlaková deska může uvolnit.

### Připevnění stojanu na vrtačku pomocí tyče se závitem

Pokud není možné připevnit stojan na vrtačku ke stěně nebo stropu pomocí rozpěrného šroubu, použijte tyč se závitem. Dotáhněte tyč se závitem pomocí podložek a matic.

## Provoz

### Před použitím výrobku



**VÝSTRAHA:** Stroj je určen k vrtání do betonu, cihel a různých kamenných materiálů. Nesmí se používat k jiným účelům.



**VÝSTRAHA:** Před vrtáním zkontrolujte, zda jsou všechny pojistné šrouby správně dotaženy. Pokud při zvedání motoru vrtačky/vrtáku z podlahy, stěny nebo stropu zůstane ve vrtáku betonové jádro, může dojít k vážným úrazům.



**VÝSTRAHA:** Při vrtání stropů vždy používejte sběrač vody schválený pro příslušný motor vrtačky nebo použijte hydraulický motor vrtačky. Pokud do stroje vnikne voda, hrozí riziko, že vrtačka a stojan budou probíjet.



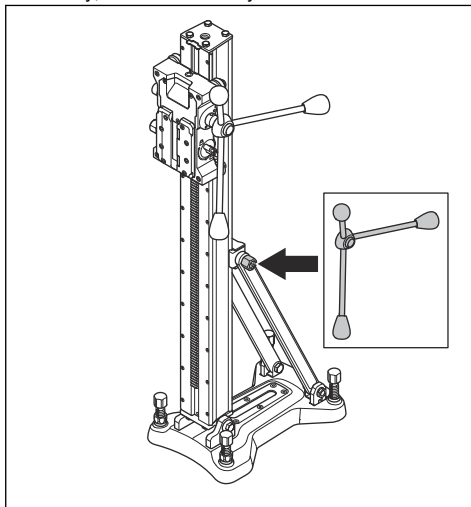
**VÝSTRAHA:** Zkontrolujte, zda je namontována zářezka a zda funguje.

1. Pozorně si prostudujte tento návod k používání a nepoužívejte výrobek, pokud návodu zcela nerozumíte.
2. Aby se zabránilo nehodám, musí být pracovní oblast čistá a dostatečně osvětlená.
3. Provádějte denní údržbu. Další informace naleznete v části *Denní údržba stojanu na vrtačku na strani 10*.

4. Používejte osobní ochranné pomůcky. Další informace naleznete v části *Osobní ochranné prostředky na strani 5*.

### Seřízení úhlu sloupku vrtačky

1. Povolte zajišťovací šroub, který zajišťuje sloupek vrtačky, a nastavte vhodný úhel vrtání.



2. Na přibližné seřízení použijte úhломěr. Je-li třeba dosáhnout vyšší přesnosti, použijte k měření alternativní metody.
3. Utáhněte zajišťovací šroub sloupku vrtačky. Použijte spouštěcí páku. Sloupek vrtačky lze naklonit v úhlu 0–90°.

## Údržba

### Úvod



**VÝSTRAHA:** Než začnete na výrobku provádět údržbu, přečtěte si pozorně kapitolu o bezpečnosti.



**VÝSTRAHA:** Před prováděním údržby odpojte napájecí kabel, aby nedošlo k úrazu.

### Denní údržba stojanu na vrtačku

- Zkontrolujte, zda jsou matice a šrouby dotažené.
- Očistěte vnější povrch stojanu na vrtačku.
- Zkontrolujte, zda se spouštěcí páka volně pohybuje.

- Přesvědčte se, že se ozubená kola pohybují snadno a nedělají hluk.
- Zkontrolujte sloupek vrtačky, zda není opotřebený nebo poškozený.
- Přesvědčte se, že se vozík motoru vrtačky snadno pohybuje a že proti sloupku vrtačky není žádná vůle.

### Čištění a mazání stojanu na vrtačku



**VAROVÁNÍ:** Pokud stojan na vrtačku nečistíte, může se poškodit.

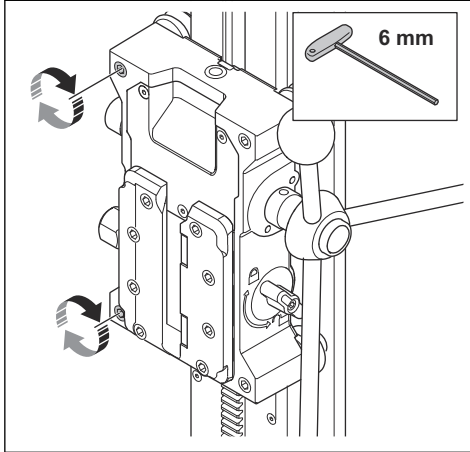
1. Vyměňte motor vrtačky.
2. Stojan na vrtačku čistěte vysokotlakou myčkou a zbývající vodu poté odstraňte suchým hadrem.

3. Namažte pohyblivé části stojanu na vrtačku.  
Na kontaktní povrchy naneste vazelínu, aby se zabránilo korozi.

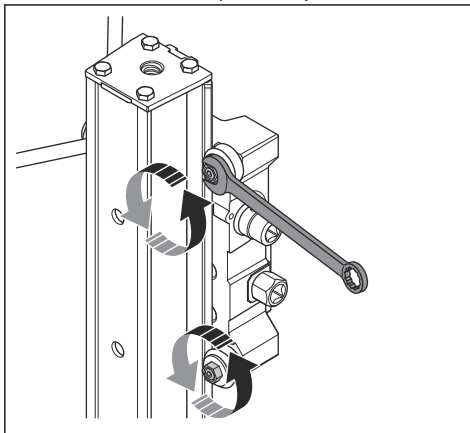
## Seřízení vozíku motoru vrtačky

Pokud je mezi sloupkem vrtačky a vozíkem motoru vrtačky mezera, je nutné seřídit vozík motoru vrtačky.

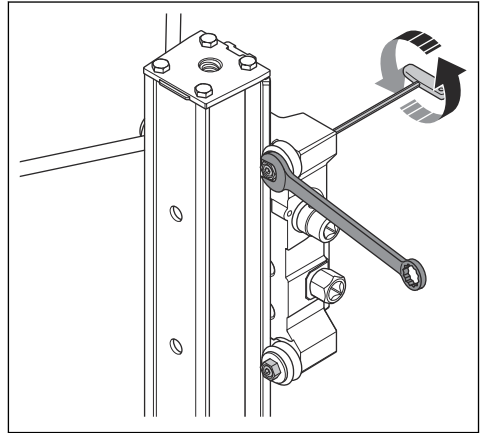
1. Uvolněte šrouby, které přidrží hřídele válečků.



2. Seřídte hřídele válečků. Otáčejte šroubem proti směru hodinových ručiček a tím posouváte vodící kolečka ve směru sloupku vrtačky.

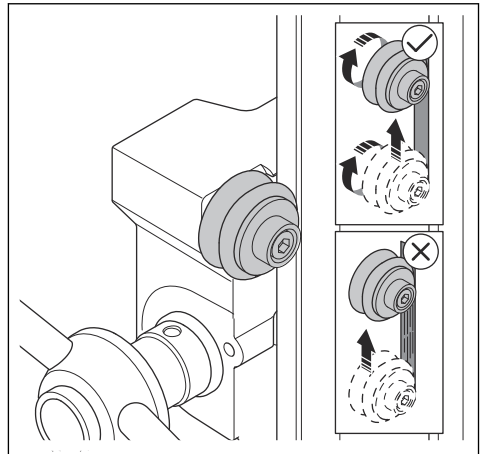


3. Polohu vodícího kolečka zajistíte pomocí klíče. Utažením šroubu pomocí šestihřídelného klíče zajistíte hřídel válečku.



**Povšimněte si:** Po utažení hřídelí válečků je musí být možné otáčet pomocí spouštěcí páky, nikoli však rukou.

4. Pomocí spouštěcí páky posouváte vozík motoru nahoru a dolů. Přesvědčte se, že se vozík motoru vrtačky pohybuje po sloupku vrtačky plynule. Hřídele válečků se musí otáčet a nesmí se pohybovat. V případě potřeby hřídele válečků znovu seřídte.



## Přepřava a skladování

### Přepřava a skladování

- Během přepravy musí být výrobek bezpečně upevněný, aby se zabránilo jeho poškození a nehodám.
- Doplnková přepravní kolečka lze použít k přepravě stojanu s namontovanou vrtací jednotkou.
- Bez přepravních kol musí být vrtací jednotka při přepravě odmontována ze stojanu, protože celková zvedací hmotnost je vyšší než 25 kg.

- Skladujte výrobek na uzamčeném místě, aby se zamezilo přístupu dětí a neoprávněných osob.
- Uchovávejte vrtačku a stojan v suchém prostředí, kde nemrzne.

---

## Technické údaje

---

### Technické údaje

| Rozměry                                   |             |
|---|-------------|
| Výška, mm / palce                         | 1050 / 41,3 |
| Šířka, mm / palce                         | 240 / 9,4   |
| Hloubka, mm/palce                         | 395 / 15,5  |
| Hmotnost, kg / lb                         | 17 / 37,4   |
| Maximální délka vrtáku, mm /palce         | 700 / 27,5  |
| Maximální zatížení (na rukojeti), kg / lb | 120 / 264,5 |
| Úhel sloupku vrtačky                      | 0-90°       |

### Maximální průměr vrtání

| Motor vrtačky | Distanční vložka, mm |     |
|---------------|----------------------|-----|
|               | 0                    | 50  |
| DM 400        | 370                  | 470 |
| DM 430        | 370                  | 470 |
| DM 700/650    | 400                  | 500 |
| DM 280/340    | 370                  | 470 |

---

## Servis

---

### Autorizované servisní středisko

Chcete-li vyhledat nejbližší autorizované servisní středisko Husqvarna Construction Products, navštivte webové stránky .

---

## ES Prohlášení o shodě

---

### ES Prohlášení o shodě

Společnost **Husqvarna AB**, SE-561 82 Huskvarna,  
Švédsko, tel.: +46-36-146500, na svou výhradní  
odpovědnost prohlašuje, že výrobek:

|                     |                                   |
|---------------------|-----------------------------------|
| <b>Popis</b>        | <b>Stojan vrtačky</b>             |
| <b>Značka</b>       | Husqvarna                         |
| <b>Typ/Model</b>    | DS 500                            |
| <b>Identifikace</b> | Výrobní čísla od roku 2019 a dále |

je zcela ve shodě s následujícími směrnici a předpisy  
EU:

|                         |                          |
|-------------------------|--------------------------|
| <b>Směrnice/předpis</b> | <b>Popis</b>             |
| 2006/42/ES              | „o strojních zařízeních“ |

a že byly použity následující harmonizované normy  
nebo technické údaje:

EN ISO 12100:2010

EN 12348:2000+A1:2009

EN 62841-3-6:2014+A11:2017

Partille, 2019-02-25



Erik Silfverberg

Globální ředitel výzkumu a vývoje

Řezání a vrtání betonu

Husqvarna AB, divize Construction

# TARTALOMJEGYZÉK

|                    |    |                                   |    |
|--------------------|----|-----------------------------------|----|
| Bevezető.....      | 15 | Karbantartás.....                 | 23 |
| Biztonság.....     | 16 | Szállítás és raktározás.....      | 25 |
| Összeszerelés..... | 19 | Műszaki adatok.....               | 26 |
| Telepítés.....     | 20 | Szervizelés.....                  | 26 |
| Üzemeltetés.....   | 23 | EK megfelelőségi nyilatkozat..... | 27 |

## Bevezető

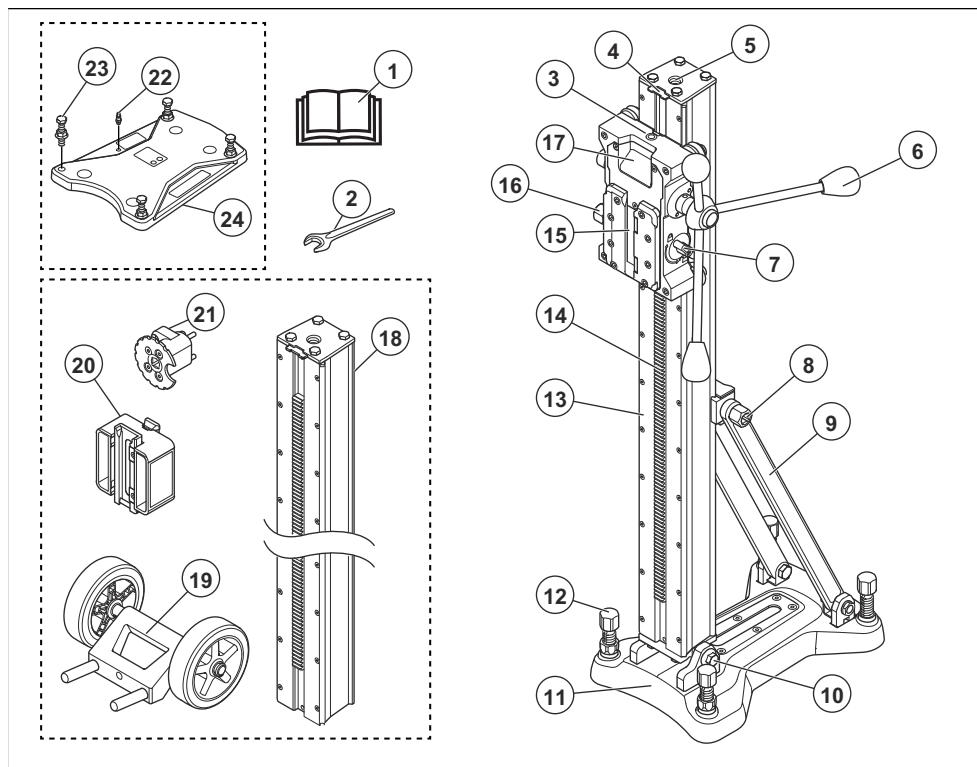
### Termékleírás

A Husqvarna DS 500 egy Husqvarna fűrómotorokhoz használható fúróállvány.

- Állvány mennyezet, fal vagy padló fúrásához.
- A stabil fúróállvány legfeljebb 500 mm átmérőjű furatok fúrásához használható.

- Az oszlop 0–90°-ban billenthető.
- A fúróállvány gyorszerelvény-lemezzel rendelkezik a fűrómotor felszereléséhez.
- Az előtoló karral lehet megdönteni az oszlopot, és rögzíteni a gyorszerelvényt.
- A fúróállványon 2 m hosszú oszlop (tartozék) is használható.

### A termék áttekintése



1. Kezelői kézikönyv
2. Csavarkulcs, 24–32 mm
3. Szintjelző

4. Végütköző
5. Furat a csavarorsós emelőhöz (tartozék)
6. Előtoló kar szigetelt fogófelülettel

7. Száncár
8. Oszlopbillentés rögzítőcsavarja
9. Támogatás
10. Felfüggesztőkonzol
11. Alsó lemez
12. Szintbeállító csavarok
13. Fúróoszlop
14. Fogasléc
15. Gyorsszerelvénny rögzítőbilincse
16. Rögzítőbilincs rögzítőcsavarja
17. Szán
18. Fúróoszlop, 2 m (tartozék)
19. Szállítógörgők (tartozék)
20. Adapter a gyorstávtartóhoz (tartozék)
21. AD tartólemez (tartozék)
22. Csatlakozó a vákuumszivattyúhoz
23. Szintbeállító csavarok
24. Alsó vákuumszivó tömítése

## A termék szimbólumai



**FIGYELMEZTETÉS:** A termék veszélyes lehet a kezelőre és másokra, valamint a súlyos sérüléseket és halálukat

okozhatja. Körültekintően járjon el, és megfelelően használja a terméket.



Olvassa el a használati utasítást, és a termék használatba vétele előtt mindenképpen legyen tisztában a benne foglaltakkal.



Használjon jóváhagyott fülvédőt.

**Megjegyzés:** A terméken szereplő többi jel/címke egyes piacok specifikus vizsgáztatási követelményeire vonatkozik.

## Termékszavatosság

A termékszavatosságra vonatkozó jogszabályok értelmében nem vagyunk felelősek a termékeink által okozott károkért az alábbi esetekben:

- a termék javítását helytelenül végezték;
- a termék javítása nem a gyártótól származó vagy általa jóváhagyott alkatrészekkel történt;
- a terméket nem a gyártótól származó vagy általa jóváhagyott kiegészítővel szerelték fel;
- a termék javítását nem hivatalos szakszerviz vagy jóváhagyott egyéb szerviz végezte.

## Biztonság

### Biztonsági meghatározások

A figyelmeztetések, óvintézkedések és megjegyzések a használati utasítás kiemelten fontos részeire hívják fel a figyelmet.



**FIGYELMEZTETÉS:** Akkor használatos, ha a kézikönyv utasításainak be nem tartása esetén fennáll a kezelő vagy a közelben tartózkodók sérülésének vagy halálának veszélye.

### Mindig próbáljon előrelátóan gondolkodni.



**FIGYELMEZTETÉS:** A gép eredeti kivitelezésén a gyártó cég engedélye nélkül semmilyen módosítást sem szabad végezni. Csak eredeti pótalkatrészeket használjon. Nem engedélyezett módosítások és/vagy pótalkatrészek komoly sérülésekhez vagy halálos balesetekhez vezethetnek.



**VIGYÁZAT:** Akkor használatos, ha a kézikönyv utasításainak be nem tartása esetén fennáll a vagyoni kár, illetve a termék vagy a környező terület károsodásának veszélye.

Lehetetlen a fűrőgép használatakor előforduló összes elképzelhető helyzetet ismertetni. Mindig megfontoltan és előrelátóan tevékenykedjen. Kerülje az olyan helyzeteket, amelyek saját megítélése szerint meghaladják a képességeit. Ha a jelen kézikönyv elolvasása után is bizonytalannak érzi magát az üzemeltetési eljárásokkal kapcsolatban, a folytatás előtt kérje ki egy szakértő véleményét.

**Megjegyzés:** További információt biztosít az adott helyzetben szükséges tennivalókról.

A gép használatára vonatkozó kérdéseivel forduljon a szakkereskedőhöz. Készséggel állunk rendelkezésére, hogy tanácsot és segítséget nyújtsunk a gép hatékony és biztonságos használatához.



Rendszeresen ellenőriztesse a gépet a Husqvarna szakkereskedővel, és végeztesse el az alapvető beállításokat és javításokat.

A használati utasításban található információk és adatok az használati utasítás kiadási dátumának megfelelő állapotot tükrözik.

## Biztonsági utasítások az üzemeltetéshez



**FIGYELMEZTETÉS:** Olvassa el a jelen szerszámgépre vonatkozó összes biztonsági utasítást, útmutatást, ábrát és specifikációt. A az alább felsorolt utasítások figyelmen kívül hagyása áramütést, tüzet és/vagy komoly sérülést okozhat. Tegyén el minden figyelmeztetést és utasítást, mert a jövőben szüksége lehet rájuk.



**FIGYELMEZTETÉS:** Mozgó alkatrészekkel rendelkező termék használata esetén mindig fennáll a sérülések veszélye. A sérülés megelőzése érdekében viseljen védőkesztyűt.

- Használjon személyi védőfelszerelést. Mindig használjon szemvédőt. A megfelelő környezetben a védőfelszerelések, például a pormaszk, a csúszásgátló védőcipő, a kemény fejtvédő és a fülvédő használata csökkenti a személyi sérülések kockázatát.
- Tartsa távol a gyermekeket és a szemlélődőket a motoros szerszám működtetése közben. A figyelem elvonása miatt elvesztheti az uralmát a szerszám felett.
- Munkakezds előtt távolítson el minden nem kívánatos anyagot a munkaterületről, és gondoskodjon a megfelelő fényviszonyokról. A nem rendezett vagy elégtelen fényviszonyokkal rendelkező területen fokozott balesetveszély áll fenn.
- Ne működtesse a motoros szerszámot robbanásveszélyes környezetben, pl. gyúlékony folyadékok, gázok vagy por jelenlétében. A szerszámgép használatakor szikrák keletkezhetnek, amelyek a port vagy gőzöket lángra lobbantathatják.
- A váratlanul megjelenő személyek és állatok a termék feletti uralom elvesztését idézhetik elő. Ezért minden esetben az elvégzendő feladatra koncentráljon.
- Ne használja a terméket rossz időjárási körülmények között, például ködben, esőben, erős szélben, rendkívül hidegben vagy egyéb kedvezőtlen körülmények esetén. Rossz időjárás esetén veszélyes feltételek alakulhatnak ki, például csúszós talajfelületek.
- A termék használata előtt vizsgálja meg a munkaterületet. Ügyeljen az olyan akadályokra, amelyek hirtelen vagy ártalmas mozdulatot idézhetnek elő. Gondoskodjon arról, hogy a termék működtetése közben semmilyen anyag ne lazulhasson meg, eshessen le vagy okozhasson sérülést.
- Mindig ellenőrizze a túlsó felületet, ahol a fűrőhegy majd kibukkan. Gondoskodjon a terület biztonságáról, és jelölje meg a munkaterület határait. Ügyeljen arra, hogy személyi sérülés vagy anyagi kár ne következhesen be.
- Legyen elővigyázatos, figyeljen arra, amit csinál, és használja a józan eszt a motoros szerszám működtetése során. Ne használja a szerszámot, ha fáradt, vagy ha gyógyszer, gyógykezelés vagy alkohol hatása alatt áll. A szerszám működése közben egy pillanatnyi figyelemkiesés is súlyos személyi sérülést okozhat.
- Akadályozza meg a véletlen indítást. Ellenőrizze, hogy a főkapcsoló kikapcsolt állásban van-e, mielőtt csatlakoztatja az áramforrást és/vagy az akkumulátort, illetve felveszi vagy szállítja a szerszámot. Az ujjá kapcsolón tartásával vagy a bekapcsolt motoros szerszám áram alá helyezésével balesetet okozhat.
- A termék tárgyakat repíthet szét, amelyek a kezelő sérülését okozhatják. A termék beindítása előtt távolítsa el a beállítókulcsot és a csavarkulcsot.
- A szerszámok rendszeres használatából adódó tapasztalata ne vezessen oda, hogy a terméket könnyelműen, a szerszám-biztonsági alapelvek figyelmen kívül hagyásával működteti. Egy gondatlanul kivitelezett művelet akár egy századmásodperc alatt is súlyos sérüléshez vezethet.
- Győződjön meg arról, hogy a terméket használó összes kezelő elolvasta és megértette-e a használati utasítás tartalmát.
- Öltözködjön megfelelően. Ne viseljen ékszereket, rövidnadrágot, szandált, illetve ne legyen meztőláb. Tartsa távol a haját és ruházatát a mozgó alkatrészekről. A mozgó alkatrészek bekapathatják a laza ruhát, az ékszert vagy a hosszú haját.
- Ha a beton mag a fűrőhegyben marad, amikor a fűrőmotort kihúzza a padlóból vagy a falból, komoly baleset történhet.
- Amikor a motor működésben van, tartson biztos távolságot a fűrőhegytől.
- Győződjön meg arról, hogy a fűrás tervezett helyén nem fut semmilyen cső- vagy elektromos vezeték.
- Ne hagyja magára a terméket, ha a motor jár.
- Ne nyúljon át a gépen. Mindig szilárdan álljon a talajon, és őrizz meg az egyensúlyát. Így jobban uralhatja a motoros szerszámot váratlan helyzetekben.
- Gondoskodjon arról, hogy a termék használatakor mindig legyen még egy személy a közelben. Így baleset esetén segítséget kaphat, ha szükséges.
- Ne használjon hibás biztonsági felszereléssel rendelkező terméket.

- Végezze el a jelen használati utasításban előírtak szerinti biztonsági ellenőrzéseket, karbantartást és szervizmunkálatokat. Bizonyos karbantartási és szervizmunkálatokat kizárólag a hivatalos szervizműhely végezheti el. Lásd a következő fejezetet: *Biztonsági eszközök a terméken 18. oldalon*
- Az ellenőrzéseket és/vagy karbantartási munkálatokat a motor leállítása és a hálózati csatlakozó kihúzása után végezze el.
- Ne használjon olyan terméket, amelynek eredeti konstrukcióján bármilyen módon is változtattak.
- Húzza ki a dugaszt az áramforrásból és/vagy vegye ki az akkumulátort (amennyiben kivehető), ha bármilyen beállítást végez, kicserél egy tartozékot vagy tárolja a motoros szerszámot. Az ilyen megelőző biztonsági intézkedések csökkentik a motoros szerszám véletlen elindításának veszélyét.
- A fogantyúkat és fogófelületeket tartsa szárazon, tisztán, olaj- és zsírmentesen. A csúszós fogantyúk és fogófelületek nem teszik lehetővé a termék biztonságos működtetését.
- Ne terhelje túl a terméket. A túlterhelés a termék károsodását okozhatja.
- Minden alkatrészt tartson jó állapotban, és gondoskodjon arról, hogy minden rögzítés szilárd legyen.

## Személyi védőfelszerelés



**FIGYELMEZTETÉS:** A termék használata előtt olvassa el az alábbi figyelmeztetéseket.

- Amikor a terméket használja, mindig viseljen megfelelő személyi védőfelszerelést. A személyi védőfelszerelés nem szünteti meg a személyi sérülés kockázatát. A személyi védőfelszerelés egy esetleges baleset esetén mérsékli a sérülés mértékét. A megfelelő felszerelés kiválasztásában kérje a kereskedő segítségét.
- A termék használatakor viseljen jóváhagyott védőszemüveget.
- Viseljen acéllemezes lábujjvédővel és csúszásgátló talppal ellátott védőbakancsot.
- A ruházatának testhezállónak kell lennie, ugyanakkor nem akadályozhatja a mozgásban.
- Rendszeresen ellenőrizze a személyi védőfelszerelés állapotát.
- Használjon jóváhagyott, strapabíró védőkesztyűt.
- Használjon gumi védőkesztyűt, amely meggátolja a nedves betontól származó bőrirritációt.
- Használjon jóváhagyott védősisakot.
- A termék használatakor viseljen jóváhagyott fülvédőt. A zajnak való tartós kitettség halláskárosodást okozhat.

- A termék használatakor az egészségre ártalmas por és gőzök keletkeznek. Használjon jóváhagyott légszűrő készüléket.
- Legyen a közelben elsősegély-készlet.
- A termék működtetésekor szikra keletkezhet. Győződjön meg arról, hogy van a közelben tűzoltó készülék.
- Ne viseljen laza ruházatot, ékszereket vagy egyéb kiegészítőket, amelyek beakadhatnak a mozgó alkatrészekbe. Igazítsa haját vállmagasság fölé.

## Biztonsági eszközök a terméken

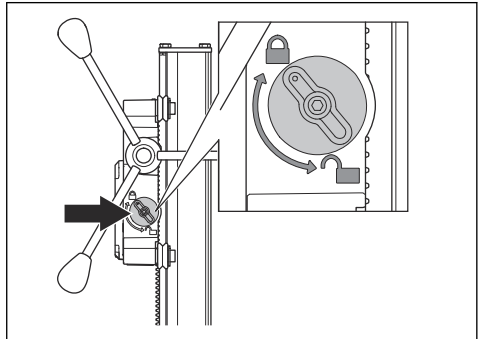


**FIGYELMEZTETÉS:** A termék használata előtt olvassa el az alábbi figyelmeztetéseket.

- Ne használjon olyan terméket, amelynek hibásak a biztonsági eszközei.
- Rendszeresen ellenőrizze a biztonsági eszközöket. A biztonsági eszközök meghibásodása esetén vegye fel a kapcsolatot a Husqvarna szervizműhellyel.

### A szánczár ellenőrzése

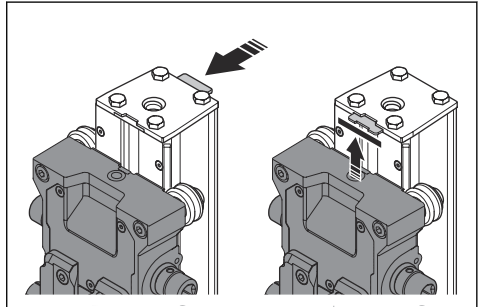
1. Fordítsa el a gombot a motorszán rögzítéséhez.



2. Ellenőrizze kézzel, hogy rögzítve van-e a szán a fúróoszlopon.

### A fúróoszlop végütközőjének ellenőrzése

1. Nyomja az ütközőlemezt a megfelelő pozícióba.



- Ellenőrizze, hogy a fűrőmotor-szán megáll-e, amikor az ütközőlemezhöz ér.

## Biztonsági utasítások a karbantartáshoz



**FIGYELMEZTETÉS:** A motor leállítása és a hálózati dugasz kihúzása után

vizsgálja meg a gépet és/vagy végezzen karbantartást.

- Végezze el a termék és a tartozékok karbantartását. Ellenőrizze a mozgó alkatrészek hibás elhelyezkedését és rögzítését, az alkatrészek sérülését, és minden olyan állapotot, amely hatással lehet a termék működésére. Ha sérült, a használat előtt javítsa meg a terméket.
- A termék szervizelését Husqvarna szervizműhellyel végeztesse el, amely kizárólag eredeti cserealkatrészeket használ.

## Összeszerelés

### Bevezető

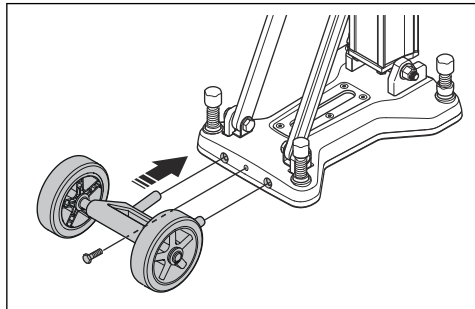
Ez a szakasz a termék összeszerelését és beállítását írja le.



**FIGYELMEZTETÉS:** A termék összeszerelése előtt olvassa el a biztonságra vonatkozó fejezetet és az összeszerelési utasításokat.

### A kerékkészlet (tartozék) felszerelése

- Rögzítse a kerékkészletet az alsó lemez hátsó oldalára.



- Húzza meg a csavart.

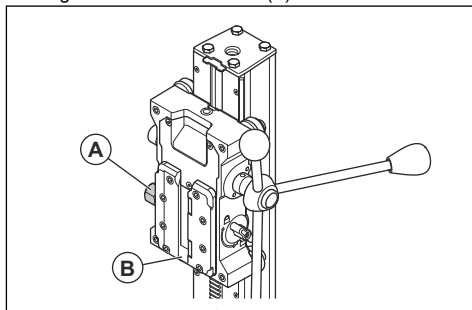
### A fűrőmotor felszerelése



**FIGYELMEZTETÉS:** Tisztítás, karbantartás vagy szerelés előtt mindig húzza ki a dugaszt az aljzatból.

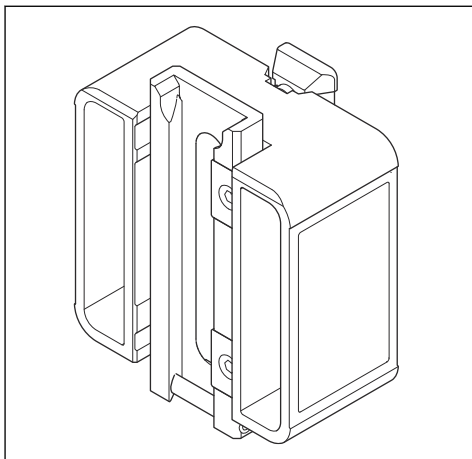
- Oldja ki a fűrőmotor-szánt (A).
- Rögzítse a fűrőmotort a fűrőmotor-szánon lévő sínre (B).

- Rögzítse a fűrőmotor-szánt (A).



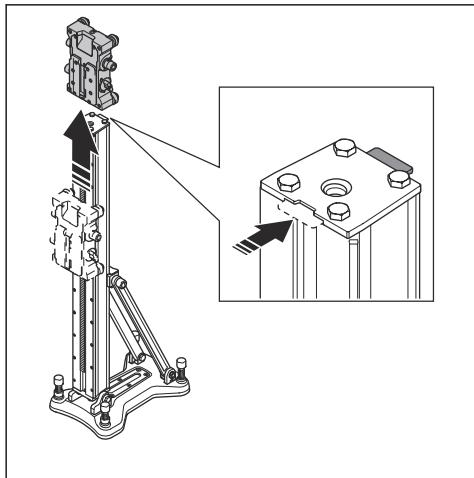
### Gyorstávtartó (tartozék)

Használjon gyorsátvartót a nagyobb átmérőjű furatok fúrásához. A megfelelő gyorsátvartó kiválasztásához lásd: *Maximális fűróátmérő* 26. oldalon. Helyezze a gyorsátvartót a fűrőmotorra, mielőtt a fűrőmotort a fűróállványra szerelné.

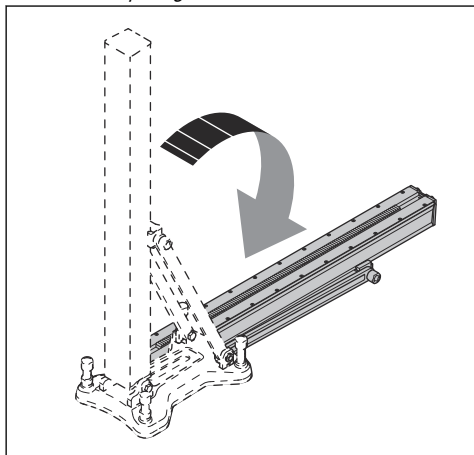


## A fúróállvány oszlopának (tartozék) cseréje

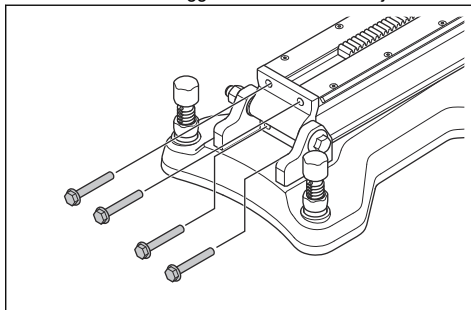
1. Nyomja az ütközőlemezt nyitott állásba. Távolítsa el a fúrómotor-szánt.



2. Hajtsa teljesen hátra a fúróállvány oszlopát. Lásd: *A fúróoszlop szögének beállítása* 23. oldalon.



3. Távolítsa el a felfüggesztőkonzol 4 csavarját.



4. Távolítsa el a fúróállvány oszlopát.

5. A fúróállvány oszlopának felszereléséhez fordított sorrendben végezze el ezeket a lépéseket.

## Telepítés

### Eljárások a rögzítéshez

Fúrás előtt 3 eljárást alkalmazhat a termék rögzítéséhez:

- Feszítőcsavarok használata.
- Vákuumlemez használata.
- Menetes rúd, alátét és zárónya használata.

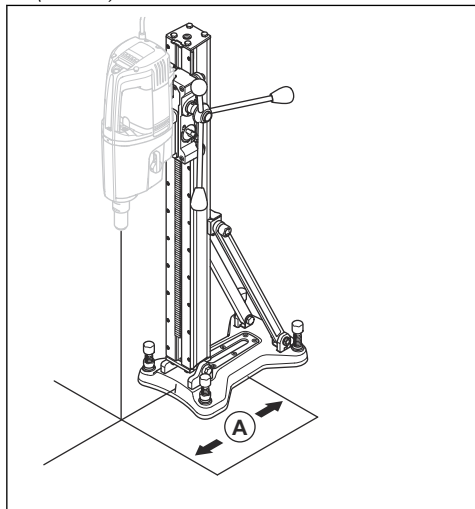
### A fúróállvány rögzítése feszítőcsavar használatával



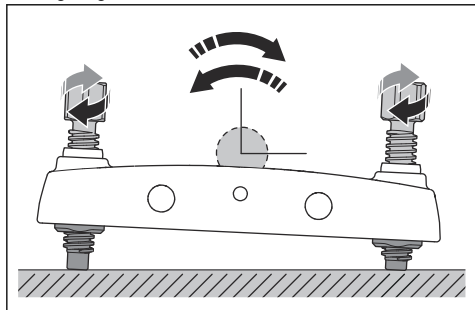
**FIGYELMEZTETÉS:** Mennyezet és fal fúrása esetén csak a feszítőszeges vagy horgonyos rögzítés jön számításba a húzóerőnek kitett felületeken. Csak

az adott alkalmazáshoz jóváhagyott feszítőszegyet vagy horgonyt használjon.

1. Készítsen egy furatot a feszítőcsavarnak. Lásd: *A feszítőcsavar rögzítése* 21. oldalon. Mérjen le egy 335 mm-es távolságot (A) a kifúrni kívánt furat közepétől. Gyorstávtartó (tartozék) használata esetén a távolság módosul. Lásd: *Gyorstávtartó (tartozék)* 19. oldalon.

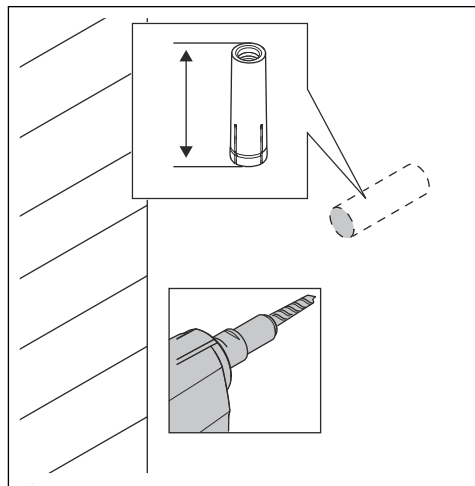


2. Rögzítse az alsó lemezt egy feszítőcsavarral.
3. Győződjön meg a fúróállvány megfelelő rögzítéséről.
4. Szükség esetén állítsa be az alsó lemezt. Igazítsa az alsó lemezt a felülethez a szintbeállító csavarok segítségével.

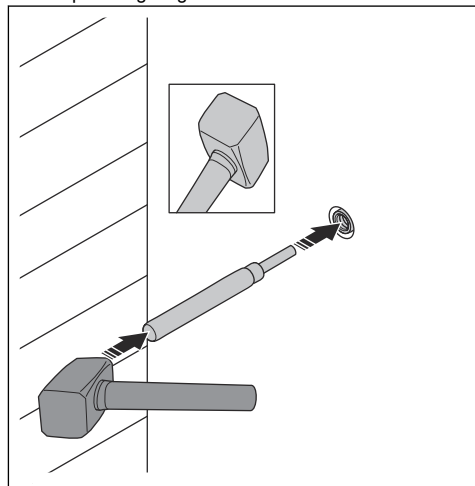


## A feszítőcsavar rögzítése

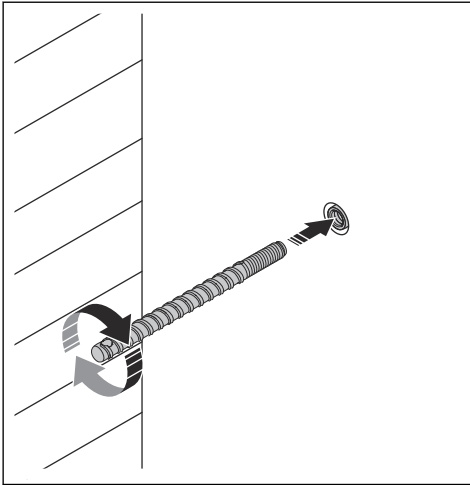
1. Készítsen egy furatot a feszítőcsavarnak. Ügyeljen a megfelelő mélységre. Az aljzatnak a felület alá kell kerülnie.



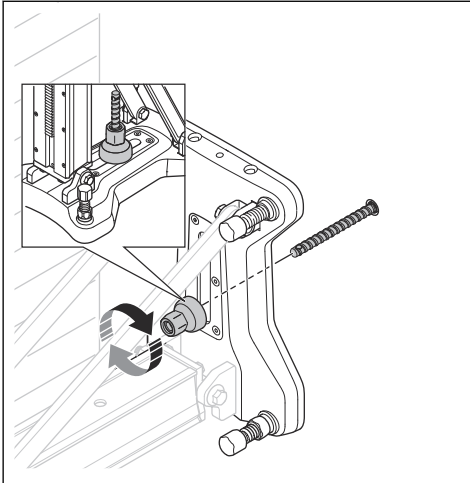
2. Helyezze be a feszítőcsavart egy lehúzó és egy kalapács segítségével.



3. Helyezze be a horgonycsavart.



4. Rögzítse a terméket az anyával.



**A termék rögzítése egy Husqvarna vákuumlemez használatával**



**FIGYELMEZTETÉS:** Falakon vagy mennyezeten végzett fúrás esetén ne használja a terméket vákuumlemezrel.



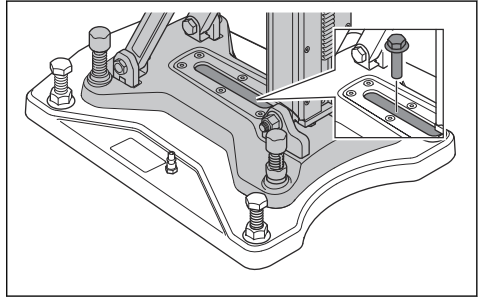
**FIGYELMEZTETÉS:** A tartófelületnek laposnak és jó minőségűnek kell lennie. Ha a vákuumlemez nem illeszkedik szorosan a felülethez, a termék kilazulhat.



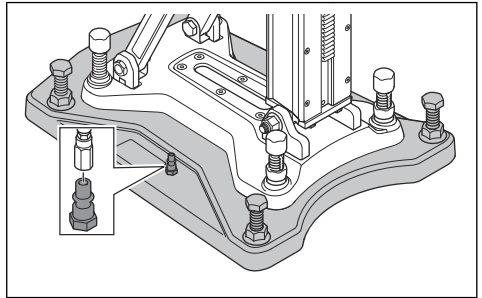
**FIGYELMEZTETÉS:**

A vákuumlemez használata csak az alábbi Husqvarna fűrőmotorok esetén ajánlott: DM 220, DM 230, DM 280, DM 340, DM 400, DM 430. Egyéb fűrőmotorok használata esetén a termék kilazulhat.

1. Rögzítse a terméket a vákuumlemezhez a csavar segítségével.



2. Lazítsa meg a szintbeállító csavarokat. A csavaroknak a vákuumlemez alja fölélt kell lenniük.
3. Csatlakoztassa a vákuumtöltőt, és indítsa be a szivattyút.



**VIGYÁZAT:** Minimum -0,85 bar nyomás szükséges ahhoz, hogy a vákuumlemez szorosan illeszkedjen a felülethez.

4. Húzza meg a szintbeállító csavarokat, amíg nyomást nem érez a csavaron.



**FIGYELMEZTETÉS:**

A vákuumlemez használatakor a szintbeállító csavaroknak hozzá kell érniük a felülethez. Amennyiben nem érnek hozzá, a lemez kilazulhat.

**A fűrőállvány menetes rúddal való rögzítése**

Ha nincs lehetősége arra, hogy a fűrőállványt feszítőcsavarral rögzítse a falhoz vagy a mennyezethez,

használjon univerzális rudat. Szorítsa meg az univerzális rudat alátétek és anyák használatával.

## Üzemeltetés

### A termék működtetése előtt



**FIGYELMEZTETÉS:** A gép rendeltetése, hogy betont, téglát és különféle kőanyagokat fúrjanak vele. Minden egyéb használati mód rendeltetésellenes.



**FIGYELMEZTETÉS:** Fúrás előtt ellenőrizze, hogy minden rögzítőcsavar szorosan van-e meghúzva. Komoly baleset történhet, ha a beton mag a fúróban marad, amikor a fúró motort/fúrót kihúzzák a padlóból, falból vagy mennyezetből.



**FIGYELMEZTETÉS:** Mennyezetek fúrásakor mindig használjon a fúró motorhoz jóváhagyott vizgyűjtőt, vagy használjon hidraulikus fúró motort. Ha víz szivárog a fúrógépbe, fennáll a veszélye, hogy a gép és az állvány áram alá kerül.



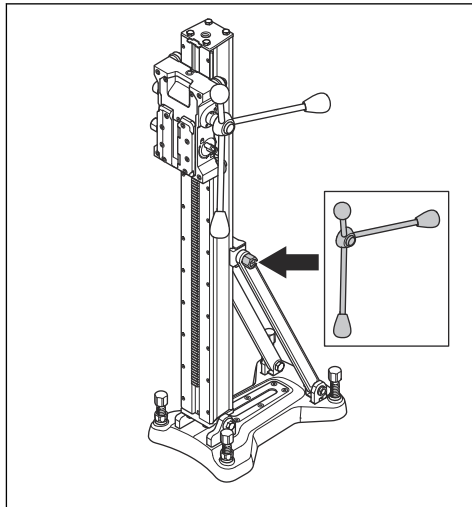
**FIGYELMEZTETÉS:** Ellenőrizze, hogy a végütköző rögzítve van-e, illetve működik-e.

1. Olvassa el figyelmesen a használati utasítást, és győződjön meg róla, hogy megértette azt.
2. A balesetek elkerülése érdekében tartsa a munkaterületet tisztán és megfelelő fényviszonyok között.
3. Végezze el a napi karbantartást. Lásd: *A fúróállvány napi karbantartása* 23. oldalon.

4. Használjon személyi védőfelszerelést. Lásd: *Személyi védőfelszerelés* 18. oldalon.

### A fúróoszlop szögének beállítása

1. Lazítsa meg a fúróoszlop tartó rögzítőcsavart, és állítsa be a megfelelő fúrási szöget.



2. Használja a szögjelzőt a hozzávetőleges érték beállításához. Ha nagyobb pontosság szükséges, alkalmazzon más mérési módszert.
3. Szorítsa meg a fúróoszlop rögzítőcsavarját. Használja az előtoló kart. A fúróoszlop 0–90°-ban billenthető.

## Karbantartás

### Bevezető



**FIGYELMEZTETÉS:** A termék karbantartása előtt olvassa el és értelmezze a biztonsággal foglalkozó fejezetet.



**FIGYELMEZTETÉS:** A sérülések megelőzése érdekében a karbantartási munkálatok előtt húzza ki a tápkábelt.

### A fúróállvány napi karbantartása

- Ellenőrizze, hogy az anyák és csavarok szorosan rögzülnek-e.



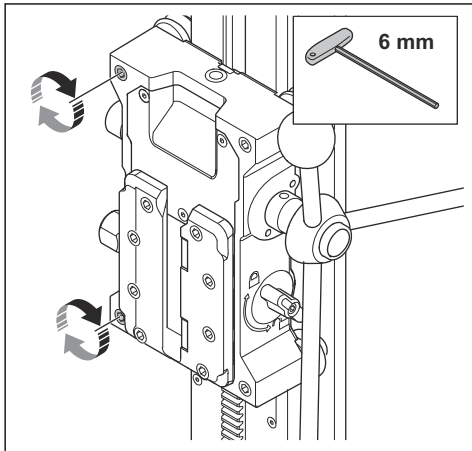
**VIGYÁZAT:** Ha nem tartja tisztán, a fúróállvány megsérülhet.

1. Távolítsa el a fűrómotort.
2. Tisztítsa meg a fűróállványt nagynyomású tisztítóberendezéssel, majd törölje le a terméken összegyűlt vizet egy száraz törlőruha segítségével.
3. Kenje meg a fűróállvány mozgó alkatrészeit. A korrózió elkerülése érdekében a kenőanyagot az érintkezési felületekre vigye fel.

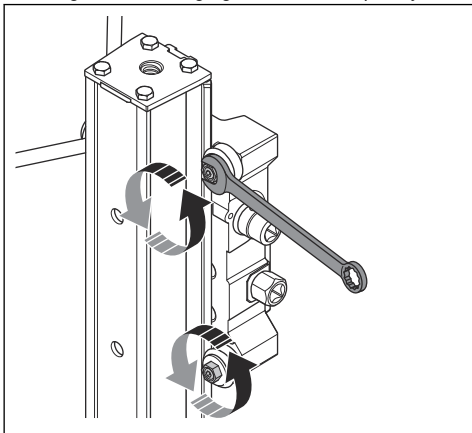
## A fűrómotor-szán beállítása

Ha a fűróoszlop és a fűrómotor-szán között bizonyos távolság van, a fűrómotor-szán beállítása szükséges.

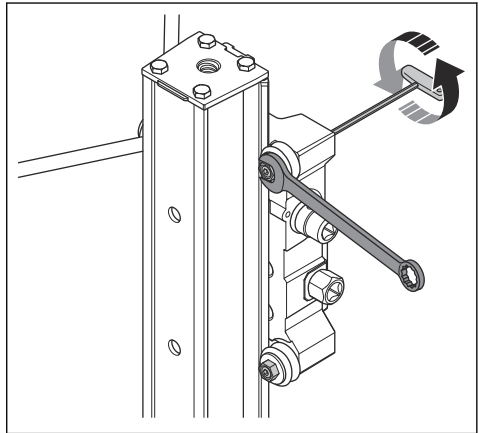
1. Lazítsa meg a görgőtengelyeket tartó csavarokat.



2. Állítsa be a görgőtengelyeket. A csavar az óramutató járásával ellentétes irányba történő forgatásával mozgassa a vezetőgörgőket a fűróoszlop irányába.

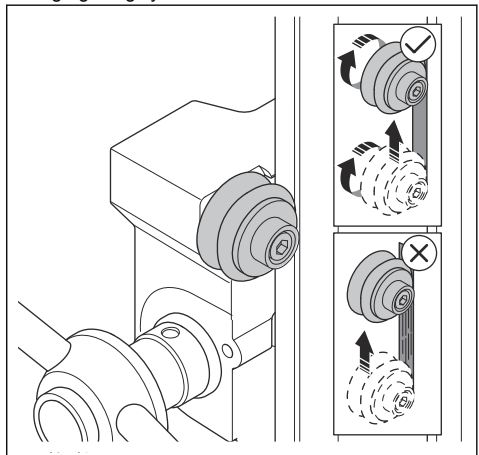


3. Rögzítse a vezetőgörgőt egy csavarkulccsal. Szorítsa meg a csavart egy hatszögkulccsal, ezzel rögzítve a görgőtengelyt.



**Megjegyzés:** A görgőtengelyek akkor vannak megfelelően megszorítva, ha az előtoló karral elfordíthatók, kézzel azonban nem.

4. A motorszánt az előtoló karral mozgathatja fel és le. Győződjön meg arról, hogy a fűrómotor-szán akadálytalanul mozog-e a fűróoszlopon. A görgőtengelyeknek forogniuk kell, de nem szabad elmozdulniuk. Szükség esetén végezze el újra a görgőtengelyek beállítását.





### Szállítás és raktározás

- Biztonságosan rögzítse a terméket szállítás során, a sérülés és baleset elkerülése érdekében.
- A tartozékként elérhető szállítógörgők az állvány felszerelt fűróegységgel való szállításához használhatók.
- Szállítógörgők nélkül a szállításához le kell szerelni a fűróegységet az állványról, mivel a kombinált emelési súly meghaladja a 25 kg-ot.
- Tartsa a terméket zárható helyen, ahol gyermek vagy jogosulatlan személy nem férhet hozzá.
- A fűróegységet és az állványt száraz, fagymentes helyen kell tartani.

---

## Műszaki adatok

---

### Műszaki adatok

| Méretek                              |           |
|--------------------------------------|-----------|
| Magasság, mm/hüvelyk                 | 1050/41,3 |
| Szélesség, mm/hüvelyk                | 240/9,4   |
| Mélység, mm/hüvelyk                  | 395/15,5  |
| Tömeg, kg/font                       | 17/37,4   |
| Lökethossz, mm/hüvelyk               | 700/27,5  |
| Max. terhelés (a fogantyún), kg/font | 120/264,5 |
| Fúróoszlop szöge                     | 0–90°     |

### Maximális fúróátmérő

| Fúrómotor  | Távtartó, mm / hüvelyk |          |
|------------|------------------------|----------|
|            | 0                      | 50/2     |
| DM 400     | 370/14,6               | 470/18,5 |
| DM 430     | 370/14,6               | 470/18,5 |
| DM 700/650 | 400/15,7               | 500/19,7 |
| DM 280/340 | 370/14,6               | 470/18,5 |

---

## Szervizelés

---

### Jóváhagyott szervizközpont

A legközelebbi, a Husqvarna Construction Products által jóváhagyott szervizközpont megkereséséhez látogasson el a következő weboldalra: .

# EK megfelelési nyilatkozat

## EC megfelelési nyilatkozat

A **Husqvarna AB**, SE-561 82 Huskvarna, Sweden (tel.: +46-36-146500), a saját felelősségére kijelenti, hogy a termék:

|                     |                                |
|---------------------|--------------------------------|
| <b>Leírás</b>       | <b>Fúróállvány</b>             |
| <b>Márka</b>        | Husqvarna                      |
| <b>Típus/modell</b> | DS 500                         |
| <b>Megjelölés</b>   | 2019-as és újabb sorozatszámok |

teljes mértékben megfelelnek a következő EU-irányelveknek és szabályozásoknak:

|                          |                   |
|--------------------------|-------------------|
| <b>Irányelv/rendelet</b> | <b>Leírás</b>     |
| 2006/42/EK               | „gépre vonatkozó” |

valamint hogy az alábbi harmonizált szabványok és/vagy műszaki előírások kerültek alkalmazásra;

EN ISO 12100:2010

EN 12348:2000+A1:2009

EN 62841-3-6:2014+A11:2017

Partille, 2019-02-25



Erik Silfverberg

Globális K+F igazgató

Betonfűrészelés és -fúrás

Husqvarna AB, Construction Division

# SPIS TREŚCI

|                     |    |                                 |    |
|---------------------|----|---------------------------------|----|
| Wstęp.....          | 28 | Przegląd.....                   | 37 |
| Bezpieczeństwo..... | 29 | Transport i przechowywanie..... | 38 |
| Montaż.....         | 32 | Dane techniczne.....            | 39 |
| Instalacja.....     | 33 | Serwis.....                     | 39 |
| Przeznaczenie.....  | 36 | Deklaracja zgodności WE.....    | 40 |

## Wstęp

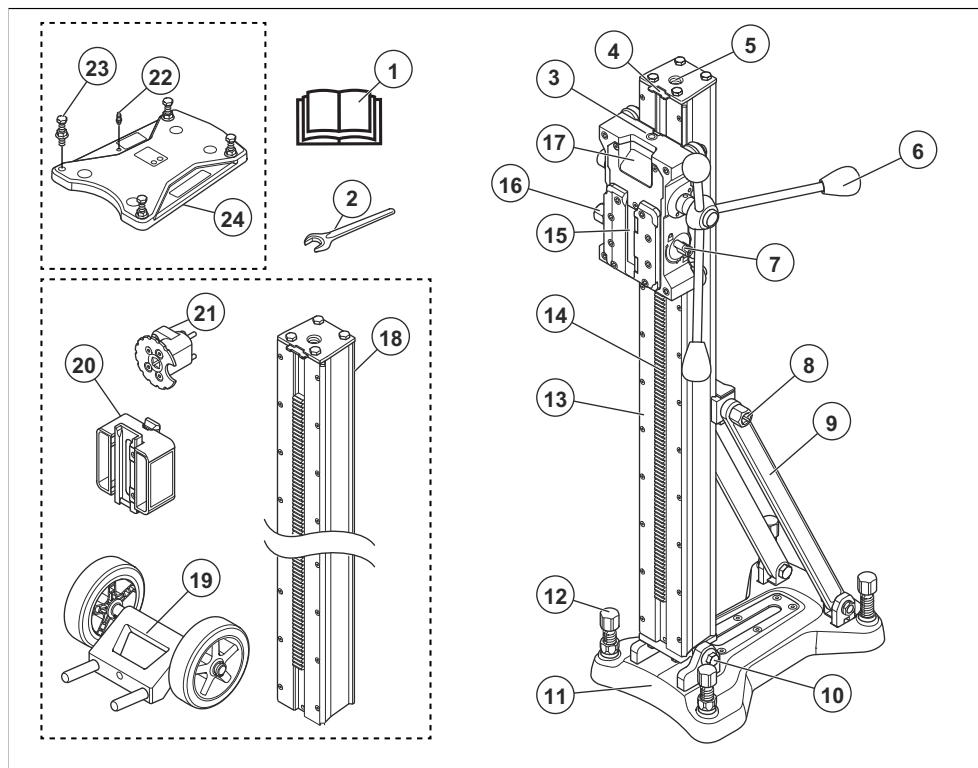
### Opis produktu

Husqvarna DS 500 to statyw do wiertnic przeznaczony do silników Husqvarna.

- Statyw służy do wiercenia w sufitach, ścianach oraz podłogach.
- Statyw do wiertnic jest stabilny i może być wykorzystywany do wiercenia otworów o maksymalnej średnicy 500 mm.

- Kolumnę można pochylać w zakresie 0–90°.
- Statyw do wiertnic jest wyposażony w płytę z szybkozłączem do mocowania silnika wiertnicy.
- Korby posuwu można używać do ustawiania pochylenia kolumny blokowania szybkozłącza.
- Na statywie do wiertnic można używać kolumny o długości 2 m (akcesorium).

### Przegląd produktu



1. Instrukcja obsługi

2. Klucz 24–32 mm

3. Wskaźnik poziomu
4. Ogranicznik
5. Otwór na śrubę mocującą (akcesorium)
6. Korba posuwu z izolowaną powierzchnią uchwytu
7. Blokada wózka
8. Śruba zabezpieczająca, pochylenie kolumny
9. Podpora
10. Wspornik zawiasowy
11. Płyta dolna
12. Śruby poziomujące
13. Kolumna statywu
14. Zębatka
15. Zacisk blokujący, szybkozłączce
16. Śruba blokująca, zacisk blokujący
17. Wózek
18. Kolumna wiertnicy, 2 m (akcesorium)
19. Koła transportowe (wyposażenie dodatkowe)
20. Adapter, szybkomocujący element dystansowy (akcesorium)
21. Wspornik AD (akcesorium)
22. Miejsce podłączenia pompy próżniowej
23. Śruby poziomujące
24. Uszczelka, podciśnienie podstawy

## Symbole znajdujące się na produkcie



**OSTRZEŻENIE:** Produkt może spowodować poważne obrażenia ciała lub śmierć operatora lub innych osób. Zachować ostrożność i prawidłowo korzystać z produktu.



Przed użyciem produktu należy dokładnie i ze zrozumieniem przeczytać instrukcję obsługi.



Stosować atestowane ochronniki słuchu.

**Uwaga:** Pozostałe symbole/naklejki samoprzylepne umieszczone na produkcie dotyczą specjalnych wymogów certyfikacyjnych dla niektórych rynków.

## Odpowiedzialność za produkt

Zgodnie z przepisami dotyczącymi odpowiedzialności za produkt nie ponosimy odpowiedzialności za szkody spowodowane przez nasz produkt, jeśli:

- produkt jest nieprawidłowo naprawiany.
- produkt jest naprawiany przy użyciu części nie pochodzących od producenta lub niezatwierdzonych przez producenta.
- produkt jest wyposażony w akcesoria nie pochodzące od producenta lub niezatwierdzone przez producenta.
- produkt nie jest naprawiany w autoryzowanym centrum serwisowym lub przez autoryzowaną placówkę.

# Bezpieczeństwo

## Definicje dotyczące bezpieczeństwa

Ostrzeżenia, uwagi i informacje są używane do zwrócenia uwagi na szczególnie ważne sekcje instrukcji obsługi.



**OSTRZEŻENIE:** Jest używane, gdy istnieje ryzyko poważnych obrażeń, śmierci operatora lub uszkodzenia otoczenia w wyniku nieprzestrzegania instrukcji obsługi.



**UWAGA:** Jest używane, gdy istnieje ryzyko uszkodzenia materiałów lub urządzenia w wyniku nieprzestrzegania instrukcji obsługi.

**Uwaga:** Stosuje się, aby przekazać więcej informacji, które są przydatne w danej sytuacji.

## Kieruj się zawsze zdrowym rozsądkiem



**OSTRZEŻENIE:** Pod żadnym pozorem nie modyfikować oryginalnej konstrukcji maszyny bez zgody producenta. Należy używać wyłącznie oryginalnych części zamiennych. Niedozwolone modyfikacje i/lub akcesoria mogą doprowadzić do poważnych obrażeń ciała lub śmierci operatora lub innych osób.

Nie jest możliwe omówienie wszystkich sytuacji, w jakich potencjalnie możesz się znaleźć podczas pracy z wiertnicą. Zawsze zachowywać ostrożność i kierować się zdrowym rozsądkiem. Nie podejmować się prac przekraczających własne kwalifikacje. Jeżeli po przeczytaniu niniejszej instrukcji nadal są wątpliwości co do sposobów postępowania, nie kontynuować pracy i zwrócić się o poradę do eksperta.

Jeżeli masz pytania dotyczące korzystania z maszyny, nie wahaj się skontaktować z punktem sprzedaży lub z nami. Chętnie służymy Ci pomocą i radą, byś

mógł korzystać ze swojej maszyny w lepszy i bardziej bezpieczny sposób.

Regularnie oddawać wiertnicę Husqvarna do autoryzowanego punktu sprzedaży w celu jej kontroli i dokonania koniecznych regulacji lub napraw.

Wszelkie informacje i dane zawarte w niniejszej instrukcji obsługi zachowują aktualność w dniu oddania instrukcji obsługi do druku.

## Zasady bezpieczeństwa dotyczące obsługi



**OSTRZEŻENIE:** Zapoznać się ze wszystkimi ostrzeżeniami dotyczącymi bezpieczeństwa, zasadami, ilustracjami i specyfikacjami dołączonymi do tego narzędzia. Niezastosowanie się do wszystkich poniższych instrukcji może spowodować porażenie prądem, pożar lub poważne obrażenia. Zachować wszystkie ostrzeżenia i instrukcje, aby móc skorzystać z nich w przyszłości.



**OSTRZEŻENIE:** Podczas prac z produktami zawierającymi części ruchome zawsze istnieje ryzyko odniesienia obrażeń. Używać rękawic ochronnych, aby zapobiegać obrażeniom ciała.

- Stosować środki ochrony osobistej. Należy zawsze stosować środki ochrony wzroku. Sprzęt ochronny, taki jak maski, antypoślizgowe buty robocze, kask lub środki ochrony słuchu stosowane w odpowiednich warunkach pozwalają obniżyć ryzyko odniesienia obrażeń.
- Podczas pracy z użyciem narzędzia elektrycznego należy trzymać dzieci i osoby przechodzące z daleka. Odwrócenie uwagi może spowodować utratę kontroli nad narzędziem.
- Przed rozpoczęciem dobrze oświetlić stanowisko pracy i usunąć wszystkie niepożądane materiały. Nieoczyszczone i nieoświetlone stanowiska pracy zwiększają ryzyko wypadków.
- Nie używać narzędzi elektrycznych w atmosferach wybuchowych, takich jak łatwopalne ciecze, gazy lub pyły. Narzędzia elektryczne mogą wytwarzać iskry, które mogą spowodować zapłon pyłu lub oparów.
- Nagłe pojawienie się osób i zwierząt może spowodować zmniejszenie kontroli nad produktem. Z tego względu należy zawsze pracować w skupieniu i koncentrować się na wykonywanym zadaniu.
- Nie używać produktu w złych warunkach atmosferycznych, takich jak mgła, deszcz, silne wiatry, intensywne mrozy ani podobne warunki. Złe warunki pogodowe mogą powodować niebezpieczne sytuacje, jak np. podwyższone niebezpieczeństwo poślizgnięcia się i utraty równowagi.
- Przed użyciem produktu sprawdzić obszar roboczy. Zwracać uwagę na przeszkody, które mogą się nagle poruszyć i spowodować szkody. Upewnić się, że żaden materiał nie ulegnie poluzowaniu i nie spadnie ani nie spowoduje obrażeń podczas pracy.
- Zawsze sprawdzać odwrotną stronę powierzchni, przez którą przejdzie wiertło podczas wiercenia. Zabezpieczyć obszar i oznaczyć go jako obszar roboczy. Upewnić się, że nie dojdzie do obrażeń ciała osób ani szkód materialnych.
- Używając narzędzi elektrycznych, należy zachować skupienie, obserwować wykonywane czynności i kierować się zdrowym rozsądkiem. Nie należy używać narzędzi elektrycznych, kiedy użytkownik jest zmęczony lub pod wpływem działania narkotyków, alkoholu lub leków. Moment nieuwagi podczas pracy z narzędziem elektrycznym może spowodować poważne obrażenia ciała.
- Należy zapobiec niezamierzonemu rozruchowi. Przed podłączeniem do źródła zasilania i/lub baterii, podnoszenia lub przenoszenia narzędzia, należy upewnić się, że przełącznik jest w pozycji WYŁ. Przenoszenie narzędzi elektrycznych z palcem na przełączniku lub przenoszenie zasilanych narzędzi elektrycznych, które mają przełącznik w pozycji włączonej, sprzyja wypadkom
- Pamiętaj o niebezpieczeństwie wyrzucania cząstek ciał stałych, które mogą spowodować obrażenia u operatora. Przed uruchomieniem produktu usunąć wszystkie klucze regulacyjne.
- Częste używanie urządzeń nie zwalnia operatora z obowiązku zachowania czujności i przestrzegania zasad bezpieczeństwa podczas korzystania z produktu. Nerozważne działanie może doprowadzić do poważnych obrażeń w ułamku sekundy.
- Upewnić się, że wszyscy operatorzy, którzy używają produktu, przeczytali i zrozumieli treść instrukcji obsługi.
- Należy odpowiednio się ubierać. Nie zakładać luźnej odzieży ani biżuterii. Włosy oraz ubranie należy trzymać z dala od elementów ruchomych. Luźne ubranie, biżuteria lub długie włosy mogą zostać pochwycone przez elementy ruchome. .
- Pozostawienie rdzenia betonowego w wiertle podczas wysuwania silnika wiertnicy z podłogi lub ściany może być przyczyną groźnych wypadków.
- Zachować bezpieczną odległość od wiertła, gdy silnik pracuje.
- Upewnić się, czy w miejscu wiercenia otworu nie ma rur ani przewodów elektrycznych.
- Nie odchodzić od produktu, gdy silnik pracuje.
- Nie należy się nadmiernie wyciągać. Przez cały czas zachowywać właściwe oparcie stóp i równowagę. Pozwala to na lepszą kontrolę narzędzia elektrycznego w sytuacjach nieprzewidzianych.
- Podczas korzystania z produktu należy zapewnić, aby w pobliżu była zawsze jedna dodatkowa osoba do pomocy. W razie wypadku można będzie otrzymać pomoc, gdy będzie to konieczne.

- Nie używać maszyny z uszkodzonymi zespołami zabezpieczającymi maszyny.
- Przeprowadzać kontrole bezpieczeństwa oraz czynności z zakresu konserwacji i obsługi technicznej podane w niniejszej instrukcji. Niektóre czynności konserwacyjne i serwisowe muszą być wykonane jedynie przez zatwierdzone warsztaty obsługi technicznej. Patrz sekcja *Zespoły zabezpieczające na osprzęcie na stronie 31*
- Kontrole lub prace konserwacyjne należy przeprowadzać przy wyłączonym silniku i wtyczce odłączonej od gniazda zasilania.
- Nie używać produktu, który został zmodyfikowany w stosunku do specyfikacji fabrycznych.
- Odłączyć wtyczkę od źródła zasilania i/lub wyjąć akumulator, jeśli jest wyjmowany, z narzędzia przed dokonaniem jakichkolwiek regulacji, zmianą akcesoriów lub przechowywaniem narzędzia. Te środki prewencyjne redukują ryzyko przypadkowego uruchomienia narzędzia elektrycznego.
- Utrzymywać uchwyty i powierzchnie do chwytania w stanie suchym, czystym i wolnym od smaru i oleju. Nie dopuszczać do sytuacji, w której uchwyty i powierzchnie do chwytania są śliskie.
- Nie przeciążać produktu. Przeciążenie produktu może doprowadzić do jego uszkodzenia.
- Wszystkie elementy należy utrzymywać w dobrym stanie i upewniać się, że wszystkie mocowania są właściwie dokręcone.

## Środki ochrony osobistej



**OSTRZEŻENIE:** Przed rozpoczęciem użytkowania produktu przeczytać następujące ostrzeżenia.

- Zawsze należy stosować prawidłowe środki ochrony osobistej podczas używania produktu. Środki ochrony osobistej nie eliminują ryzyka odniesienia obrażeń. Środki ochrony osobistej zmniejszają powagę obrażeń w razie wystąpienia wypadku. Skorzystać z pomocy dealera przy wyborze odpowiedniego sprzętu.
- Podczas używania produktu stosować atestowane okulary ochronne.
- Używać mocnego, przeciwpoślizgowego obuwia ze stalowymi podnoskami.
- Ubranie powinno być dopasowane, lecz nie powinno ograniczać swobody ruchów.
- Regularnie sprawdzać stan środków ochrony osobistej.
- Nosić atestowane, solidne rękawice ochronne.
- Używać gumowych rękawic ochronnych, które zapobiegają podrażnieniu skóry przez wilgotny beton.
- Stosować atestowany kask ochronny.
- Podczas używania produktu zawsze stosować zatwierdzoną ochronę słuchu. Narażenie na

działanie hałasu przez długi czas może spowodować utratę słuchu.

- Produkt powoduje powstawanie pyłu i oparów, które są szkodliwe dla zdrowia. Stosować atestowane środki ochrony dróg oddechowych.
- Należy zadbać o dostępność zestawu pierwszej pomocy.
- Podczas korzystania z produktu może wystąpić iskrzenie. Należy zadbać o dostępność gaśnicy przeciwpożarowej.
- Nie nosić luźnych ubrań, biżuterii ani innych przedmiotów, które mogą zostać pochwycone przez elementy ruchome. Utrzymywać włosy w sposób bezpieczny powyżej poziomu barków.

## Zespoły zabezpieczające na osprzęcie

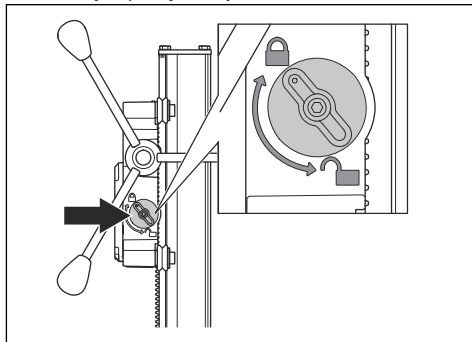


**OSTRZEŻENIE:** Przed rozpoczęciem użytkowania produktu przeczytać następujące ostrzeżenia.

- Nie należy używać maszyny z uszkodzonymi urządzeniami zabezpieczającymi.
- Regularnie przeprowadzać kontrole urządzeń zabezpieczających. Jeśli urządzenia zabezpieczające są uszkodzone, skontaktować się z warsztatem obsługi technicznej Husqvarna.

## Kontrola blokady wózka

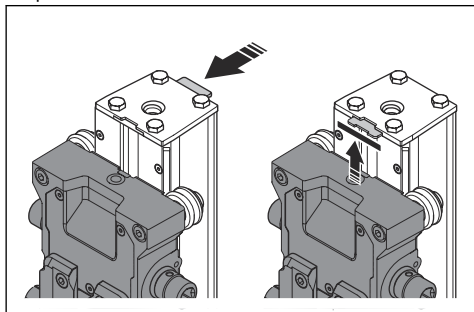
1. Przekręcić pokrętkę, aby zablokować wózek silnika.



2. Sprawdzić ręcznie, czy wózek jest zablokowany na kolumnie wiertnicy.

## Sprawdzanie ograniczników końcowych kolumny wiertnicy

1. Popchnąć płytkę ogranicznika do prawidłowego położenia.



2. Sprawdzić, czy wózek silnika wiertnicy zatrzymuje się, gdy dotyka płytkę ogranicznika.

## Instrukcje bezpieczeństwa dotyczące konserwacji



**OSTRZEŻENIE:** Kontrolę oraz/lub konserwację należy przeprowadzać przy wyłączonym silniku i wyjętej z gniazdka wtyczce przewodu podłączeniowego.

- Konserwować produkt i akcesoria. Sprawdzić pod kątem niewyrównania lub wygięcia części ruchomych, uszkodzenia części oraz innych warunków, które mogą mieć wpływ na działanie produktu. W przypadku uszkodzenia naprawić produkty przed jego ponownym użyciem.
- Przekazać produkt do wyspecjalizowanego serwisu Husqvarna w celu naprawy z użyciem identycznych części zamiennych.

## Montaż

### Wstęp

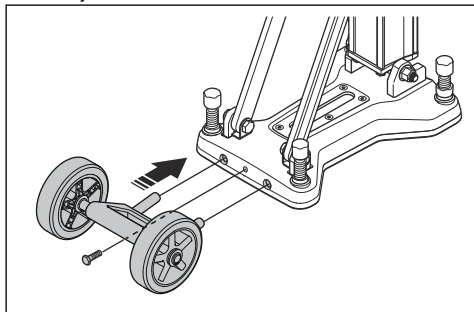
W tym rozdziale opisano sposób montażu i regulacji urządzenia.



**OSTRZEŻENIE:** Przed zmontowaniem urządzenia należy przeczytać rozdział poświęcony bezpieczeństwu i instrukcje montażu.

### Montaż zestawu kółek (akcesorium)

1. Zamontować zestaw kół na tylnej stronie płyty dolnej.



2. Dokręcić śrubę.

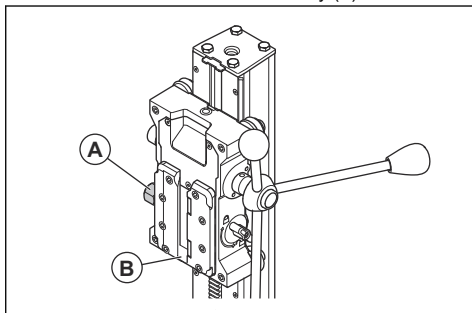
### Montaż silnika wiertnicy



**OSTRZEŻENIE:** Przed przystąpieniem do czyszczenia lub konserwacji maszyny, bądź do czynności montażowych przy niej, wyłącz zawsze

wtyczkę przewodu podłączeniowego z gniazdka.

1. Odblokować wózek silnika wiertnicy (A).
2. Zamontować silnik wiertnicy na szynie prowadzącej (B) wózka silnika wiertnicy.
3. Zablokować wózek silnika wiertnicy (A).

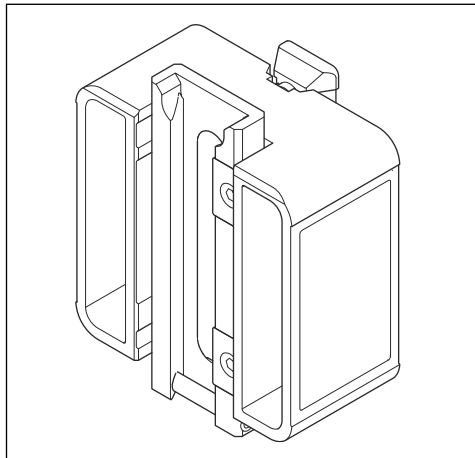


### Szybkomocujący element dystansowy (akcesorium)

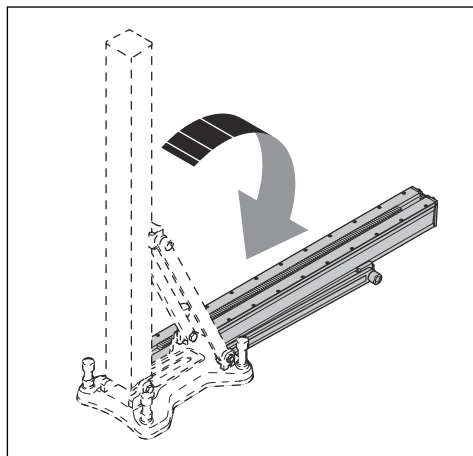
Użyć szybkomocującego elementu dystansowego, aby wywiercić otwór o dużej średnicy. Aby wybrać właściwy szybkomocujący element dystansowy, zapoznać się z *Maksymalna średnica wiertła na stronie 39*.



Zamontować szybkocujący element dystansowy na silniku wiertnicy przed jego zamocowaniem na statywie.

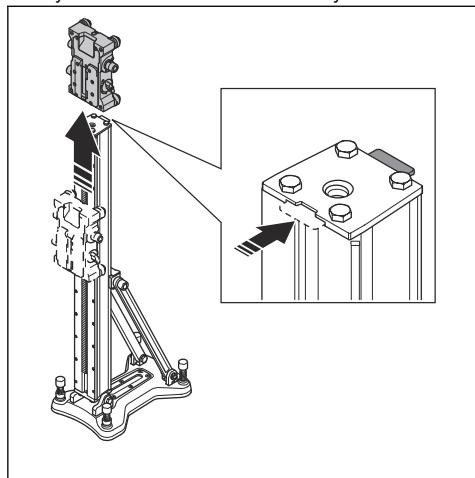


2. Złożyć kolumnę statywu wiertnicy całkowicie do tyłu. Patrz *Regulacja kąta kolumny wiertnicy na stronie 36*.

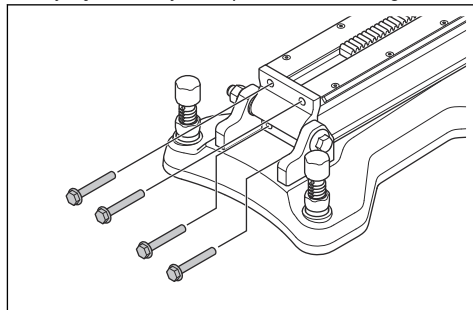


## Wymiana kolumny statywu wiertnicy (akcesorium)

1. Popchnąć płytkę ogranicznika do położenia otwarcia. Wymontować wózek silnika wiertnicy.



3. Wykręcić 4 śruby ze wspornika zawiasowego.



4. Wymontować kolumnę statywu wiertnicy.

5. Zamontować kolumnę statywu wiertnicy w odwrotnej kolejności.

## Instalacja

### Procedura montażu

Istnieją 3 procedury montażu produktu, z których można skorzystać przed rozpoczęciem procedury wiercenia:

- za pomocą śruby rozporowej;
- za pomocą płyty podciśnieniowej;

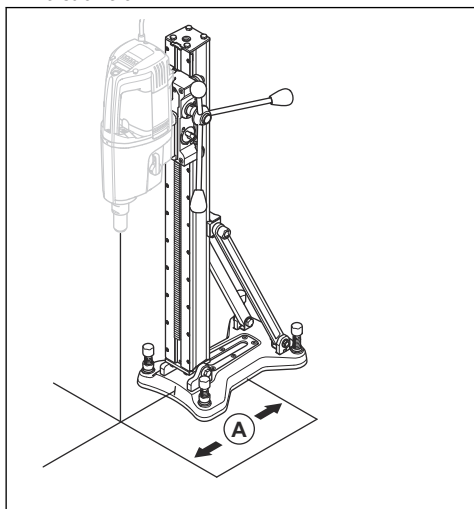
- Za pomocą gwintowanego pręta, podkładki i nakrętki zabezpieczającej.

## Mocowanie statywu wiertnicy za pomocą śruby rozporowej



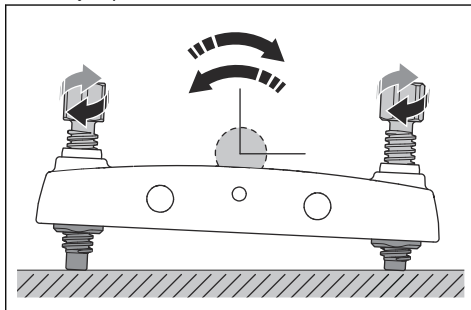
**OSTRZEŻENIE:** Podczas wiercenia w sufitach należy stosować tylko śruby rozporowe lub kotwy przystosowane do powierzchni narażonych na siły rozciągające. Należy stosować tylko trzpienie rozprężne lub kotwy przystosowane do danych warunków.

1. Wywiercić otwór na śrubę rozporową. Patrz *Mocowanie za pomocą śruby rozporowej na stronie 34*. Wymierzyć odległość (A) 335 mm (13,2 cala) od środka otworu, który będzie wiercony. Jeśli używany jest szybkoomocujący element dystansowy (akcesorium), odległość ta może ulec zmianie. Patrz *Szybkomocujący element dystansowy (akcesorium) na stronie 32*.



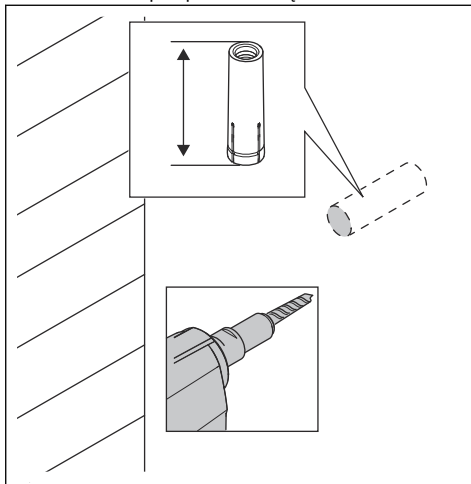
2. Przytwierdzić dolną płytę za pomocą śruby rozporowej.
3. Upewnić się, że statyw wiertnicy jest dobrze dokręcony.

4. W razie konieczności wyregulować płytę dolną. Użyć śrub do regulacji poziomu, aby wyregulować płytę dolną na powierzchni.

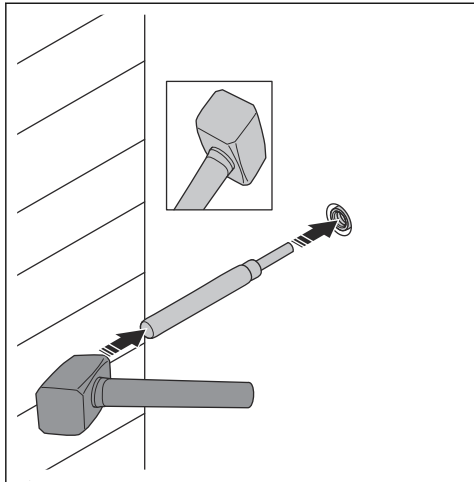


## Mocowanie za pomocą śruby rozporowej

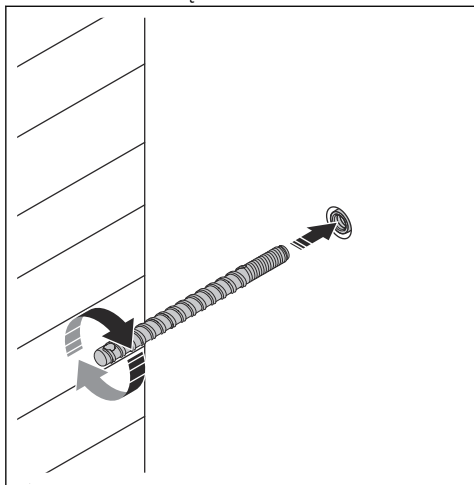
1. Wywiercić otwór na śrubę rozporową. Upewnić się, że głębokość jest wystarczająca. Gniazdo musi być umieszczone pod powierzchnią.



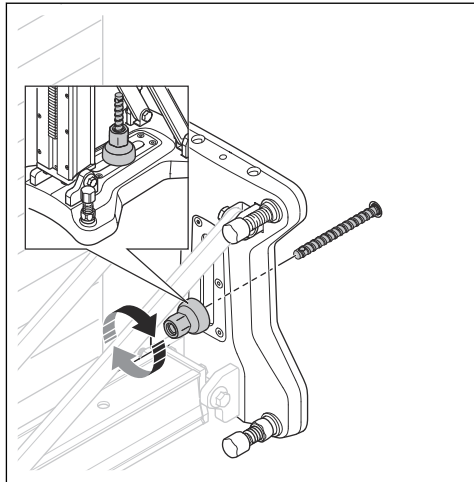
2. Do montażu rozpieracza użyć trzpienia i młotka.



3. Zamontować kotwę.



4. Przymocować produkt za pomocą nakrętki.



**Mocowanie produktu za pomocą płyty przysawnej Husqvarna**



**OSTRZEŻENIE:** Nie używać statywu wiertnicy w połączeniu z płytą przysawną podczas wiercenia w ścianach lub sufitach.

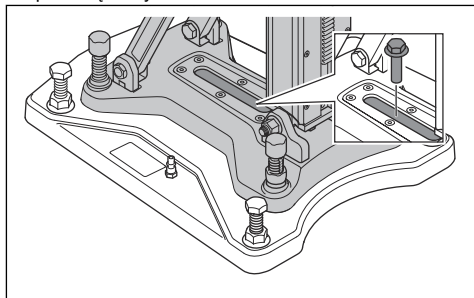


**OSTRZEŻENIE:** Powierzchnia podparcia musi być płaska i dobrej jakości. Statyw wiertnicy może się poluzować, jeśli płyta przysawna nie będzie ściśle przylegać do powierzchni.

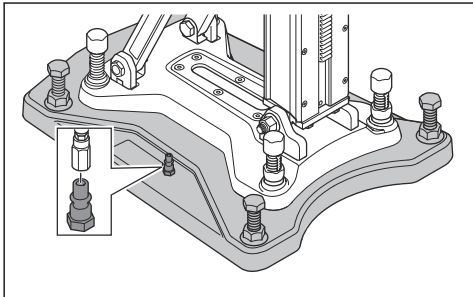


**OSTRZEŻENIE:** Korzystanie z płyty przysawnej jest zalecane wyłącznie w połączeniu z tymi silnikami do wiertnic: Husqvarna DM 220, DM 230, DM 280, DM 340, DM 400, DM 430. Użycie innych silników do wiertnic może spowodować poluzowanie statywu wiertnicy.

1. Przymocować produkt do płyty przysawnej za pomocą śruby.



2. Poluzować śruby poziomujące. Śruby muszą się znajdować nad dolną częścią płyty podciśnieniowej.
3. Podłączyć przewód podciśnienia i uruchomić pompę.



**UWAGA:** Minimalne ciśnienie musi wynosić -0,85 bar, aby płyta

podciśnieniowa szczelnie przylegała do powierzchni.

4. Dokręcać śruby do regulacji poziomu, aż do wycucia nacisku na śrubę.



**OSTRZEŻENIE:** Śruby do regulacji poziomu muszą dotykać powierzchni, gdy jest używana płyta podciśnieniowa. W przeciwnym razie płyta podciśnieniowa może się poluzować.

### Mocowanie statywu wiertnicy za pomocą gwintowanego pręta

Jeśli nie można zamocować statywu do ściany ani sufitu za pomocą śruby rozporowej, należy użyć pręta przechodzącego przez całą długość. Dokręcić pręt przelotowy za pomocą podkładek i nakrętek.

## Przeznaczenie

### Przed użyciem urządzenia



**OSTRZEŻENIE:** Urządzenie zostało zaprojektowane i jest przeznaczone do wiercenia w betonie, cegle oraz materiałach wykonanych z kamienia. Inne sposoby użytkowania są niewłaściwe.



**OSTRZEŻENIE:** Przed rozpoczęciem wiercenia sprawdzić, czy wszystkie śruby blokujące są dobrze dokręcone. Pozostawienie betonowego rdzenia w wiertnicy podczas wysuwania silnika do wiertnic/wiertnicy z podłogi, ze ściany lub sufitu może być przyczyną poważnych wypadków.



**OSTRZEŻENIE:** Podczas wiercenia w sufitach zawsze korzystaj z pojemnika na wodę zatwierdzonego do użytku z danym silnikiem do wiertnic lub z hydraulicznego silnika do wiertnic. Istnieje ryzyko, że wiertnica i statyw mogą znaleźć się pod napięciem, jeśli woda przedostanie się do maszyny.



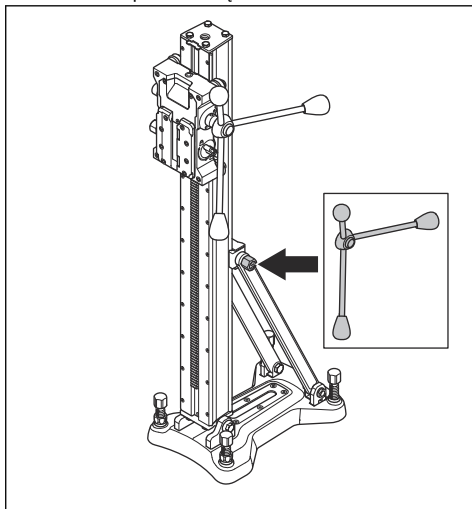
**OSTRZEŻENIE:** Upewnić się, że ogranicznik końcowy jest zamontowany i działa.

1. Należy dokładnie i ze zrozumieniem zapoznać się z treścią niniejszej instrukcji.

2. Aby zapobiegać wypadkom, miejsce pracy powinno być czyste i dobrze oświetlone.
3. Wykonywać codzienną konserwację. Patrz *Przegląd codzienny statywu wiertnicy na stronie 37*.
4. Stosuj środki ochrony osobistej. Patrz *Środki ochrony osobistej na stronie 31*.

### Regulacja kąta kolumny wiertnicy

1. Poluzować śruby blokujące kolumnę wiertnicy i ustawić odpowiedni kąt.



2. Do przybliżonej regulacji użyć wskaźnika kąta. Aby uzyskać większą precyzję, zastosować alternatywne metody pomiaru.

3. Dokręcić śrubę blokującą kolumnę wiertnicy. Użyć korby posuwu. Kolumnę wiertnicy można pochylać w zakresie 0–90°.

## Przegląd

### Wstęp



**OSTRZEŻENIE:** Przed przystąpieniem do konserwacji produktu zapoznać się z rozdziałem dotyczącym bezpieczeństwa.



**OSTRZEŻENIE:** Aby zapobiec obrażeniom, przed przystąpieniem do konserwacji odłączyć przewód zasilający.

### Przegląd codzienny statywu wiertnicy

- Upewnić się, że wszystkie nakrętki i śruby są dokręcone.
- Wyczyścić statyw wiertnicy z zewnątrz.
- Upewnić się, że korba posuwu porusza się bez oporów.
- Sprawdzić, czy przekładnie poruszają się bez oporów i nie powodują hałasu.
- Sprawdzić kolumnę wiertnicy pod kątem śladów zużycia lub uszkodzeń.
- Upewnić się, że wózek silnik wiertnicy łatwo się porusza i że nie ma luzu na kolumnie wiertnicy.

### Czyszczenie i smarowanie statywu wiertnicy



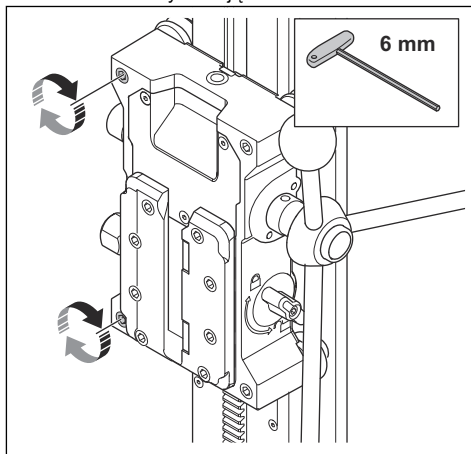
**UWAGA:** Statyw wiertnicy, który nie jest regularnie czyszczony, może ulec uszkodzeniu.

1. Zdemontować silnik do wiertnic.
2. Statyw wiertnicy należy czyścić za pomocą myjek wysokociśnieniowych, a następnie wytrzeć do sucha.
3. Nasmarować części ruchome statywu wiertnicy. Nałożyć smar na powierzchnie styku, aby zapobiec korozji.

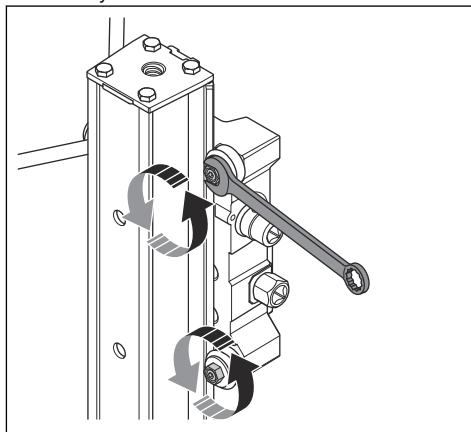
### Regulacja wózka silnika wiertnicy

Jeżeli pomiędzy kolumną wiertnicy a wózkiem silnika wiertnicy znajduje się odstęp, wyregulować wózek silnika wiertnicy.

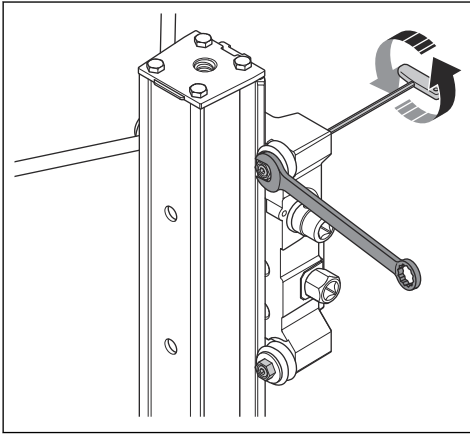
1. Poluzować śruby mocujące rolek.



2. Wyregulować rolki. Obrócić śrubę w lewo, aby przesunąć koła prowadzące w kierunku kolumny wiertnicy.

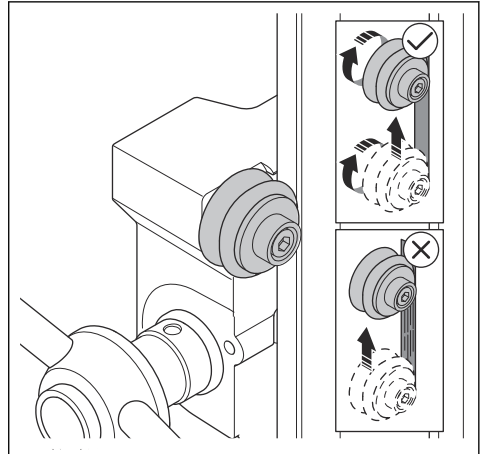


3. Zablokować pozycję koła prowadzącego za pomocą klucza. Za pomocą klucza imbusowego dokręcić śrubę w celu zablokowania rolki.



**Uwaga:** Po dokręceniu rolek musi być możliwe ich obracanie ich za pomocą korby posuwu (ale nie ręcznie).

4. Za pomocą korby posuwu przesunąć wózek silnika w górę i w dół. Upewnić się, że wózek silnika wiertnicy porusza się płynnie po kolumnie wiertnicy. Rolki muszą się obracać, a nie przesunąć. Jeśli to konieczne, ponownie wyregulować rolki.



## Transport i przechowywanie

### Transport i przechowywanie

- Podczas transportu, w celu zapobieżenia uszkodzeniu i wypadkom, maszynę należy bezpiecznie zamocować.
- Dodatkowe kółka transportowe mogą być używane do transportu statywu z zamontowaną wiertnicą.
- Bez kółek transportowych wiertnicę należy zdemontować ze statywu na czas transportu, ponieważ łączna masa przekracza 25 kg.
- Maszynę należy przechowywać w zamkniętym obszarze w celu uniemożliwienia dzieciom lub nieupoważnionym osobom uzyskania do niej dostępu.
- Przechowywać wiertnicę i statyw w suchym i zabezpieczonym przed mrozem miejscu.

---

## Dane techniczne

---

### Dane techniczne

| Wymiary                                |             |
|--|-------------|
| Wysokość, mm / cale                    | 1050 / 41,3 |
| Szerokość, mm / cale                   | 240 / 9,4   |
| Głębokość, mm / cale                   | 395 / 15,5  |
| Masa, kg / ft.                         | 17 / 37,4   |
| Długość posuwu, mm / cale              | 700 / 27,5  |
| Maks. obciążenie (na uchwyt), kg / ft. | 120 / 264,5 |
| Kąt kolumny wiertnicy                  | 0-90°       |

### Maksymalna średnica wiertła

| Silnik do wiertnic | Element dystansowy, mm/cale |          |
|--------------------|-----------------------------|----------|
|                    | 0                           | 50/2     |
| DM 400             | 370/14,6                    | 470/18,5 |
| DM 430             | 370/14,6                    | 470/18,5 |
| DM 700/650         | 400/15,7                    | 500/19,7 |
| DM 280/340         | 370/14,6                    | 470/18,5 |

---

## Serwis

---

### Autoryzowane centrum serwisowe

Aby znaleźć najbliższe autoryzowane centrum serwisowe Husqvarna Construction Products, przejść na stronę .

---

## Deklaracja zgodności WE

---

### Deklaracja zgodności WE

Firma **Husqvarna AB**, SE-561 82 Huskvarna,  
Szwecja, tel.: +46-36-146500, deklarujemy z pełną  
odpowiedzialnością, że produkt:

|                      |                                     |
|----------------------|-------------------------------------|
| <b>Opis</b>          | <b>Statyw do wiertnic</b>           |
| <b>Marka</b>         | Husqvarna                           |
| <b>Typ/model</b>     | DS 500                              |
| <b>Identyfikacja</b> | Numery seryjne z roku 2019 i nowsze |

spełnia wszystkie wymagania określone w odpowiednich  
dyrektywach i przepisach UE:

| <b>Dyrektywa/przepis</b> | <b>Opis</b>        |
|--------------------------|--------------------|
| 2006/42/WE               | „w sprawie maszyn” |

oraz został zaprojektowany zgodnie z następującymi  
zharmonizowanymi normami i specyfikacjami  
technicznymi;

EN ISO 12100:2010

EN 12348:2000+A1:2009

EN 62841-3-6:2014+A11:2017

Partille, 2019-02-25



Erik Silfverberg

Dyrektor globalny ds. badań i rozwoju

Piłowanie i wiercenie w betonie

Husqvarna AB, Construction Division



## Obsah

|                 |    |                             |    |
|-----------------|----|-----------------------------|----|
| Úvod.....       | 41 | Údržba.....                 | 49 |
| Bezpečnosť..... | 42 | Preprava a uskladnenie..... | 51 |
| Montáž.....     | 45 | Technické údaje.....        | 52 |
| Inštalácia..... | 46 | Servis.....                 | 52 |
| Prevádzka.....  | 49 | ES vyhlásenie o zhode.....  | 53 |

## Úvod

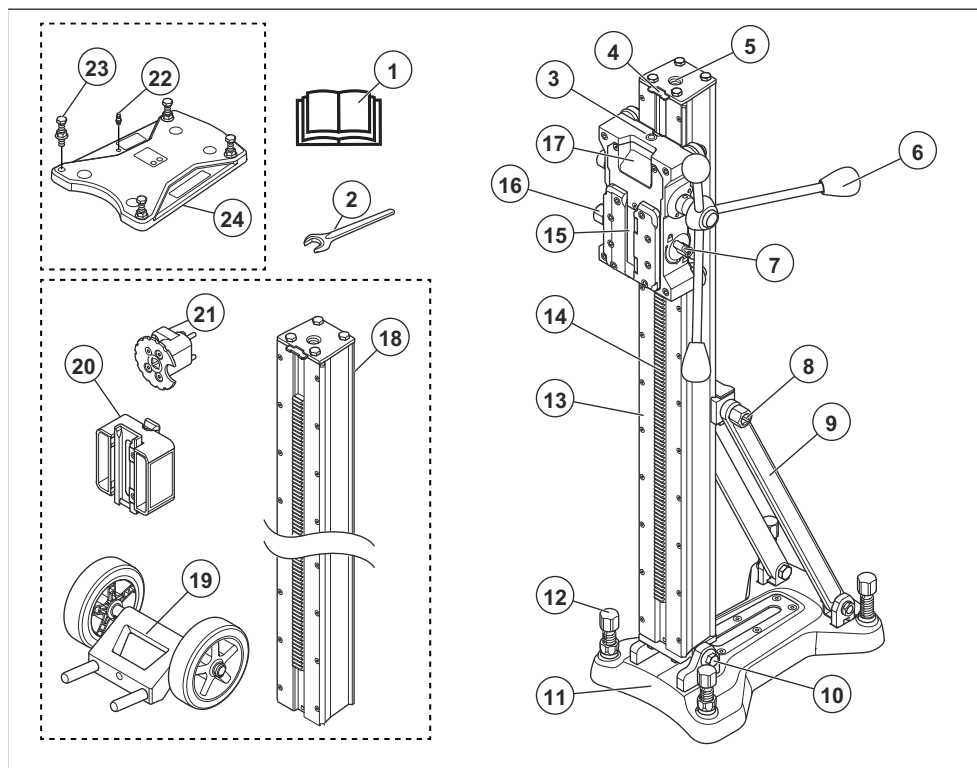
### Popis výrobku

Zariadenie Husqvarna DS 500 je stojan na vrtáčku pre motory vrtáčiek Husqvarna.

- Stojan je určený na vrtanie do stropov, stien a podláh.
- Stojan na vrtáčku je stabilný a možno ho používať na vrtáčku maximálne s priemerom 500 mm.

- Stĺpik možno nakláňať v rozsahu 0 – 90°.
- Stojan na vrtáčku je vybavený rýchlopínacou doskou na motor vrtáčky.
- Vodiacu páku je možné použiť na nastavenie naklonenia stĺpika a na uzamknutie rýchlopínania.
- Stojan na vrtáčku možno doplniť o 2 m dlhý stĺpik (príslušenstvo).

### Prehľad výrobku



1. Návod na obsluhu
2. Kľúč, 24 – 32 mm

3. Indikátor roviny
4. Koncová zarážka

5. Otvor na zdvíhaciu skrutku (príslušenstvo)
6. Podávacia páka s izolovaným uchopovacím povrchom
7. Zámok bežca
8. Zaisťovacia skrutka, naklonenie stĺpika
9. Technická podpora
10. Konzola na záves
11. Spodná doska
12. Skrutky na nastavenie roviny
13. Vrtiací stĺpik
14. Ozubená tyč
15. Zaisťovacia svorka, rýchloupínacia
16. Zaisťovacia skrutka, zaisťovacia svorka
17. Bežec
18. Vrtiací stĺpik, 2 m (príslušenstvo)
19. Prepravné kolieska (príslušenstvo)
20. Adaptér, rýchla vymedzovacia vložka (príslušenstvo)
21. Podpera AD (príslušenstvo)
22. Pripojenie pre vákuové čerpadlo
23. Skrutky na nastavenie roviny
24. Tesnenie, spodné podtlakové odsávanie

Zachovávajte opatrnosť a používajte výrobok správnym spôsobom.



Pred používaním výrobku si prečítajte návod na obsluhu a uistite sa, že porozumiete uvedeným pokynom



Používajte schválené chrániče sluchu.

**Poznámka:** Ostatné symboly/štítky na produkte obsahujú údaje v súlade so zvláštnymi požiadavkami certifikácie pre určité trhy.

## Zodpovednosť za výrobok

V súlade s právnymi predpismi upravujúcimi zodpovednosť za výrobok nenesieme zodpovednosť za škody spôsobené našim výrobkom v dôsledku:

- nesprávne vykonanej opravy výrobku,
- opravy výrobku, pri ktorej neboli použité diely od výrobcu alebo diely schválené výrobcom,
- používania príslušenstva od iného výrobcu alebo príslušenstva, ktoré nie je schválené výrobcom,
- opravy výrobku, ktoré neboli vykonané v schválenom servisnom stredisku alebo schválenými kompetentnými osobami.

## Symboly na výrobku



**UPOZORNENIE:** Tento výrobok môže byť nebezpečný a spôsobiť vážne poranenie alebo usmrtenie obsluhujúceho pracovníka alebo iných osôb.

# Bezpečnosť

## Bezpečnostné definície

Výstrahy, upozornenia a poznámky slúžia na zdôraznenie mimoriadne dôležitých častí návodu.



**VÝSTRAHA:** Používa sa, ak pre obsluhu alebo osoby v okolí existuje nebezpečenstvo poranenia alebo smrti v prípade nedodržania pokynov v návode.



**VAROVANIE:** Používa sa, ak hrozí nebezpečenstvo poškodenia produktu, iných materiálov alebo okolitej oblasti v prípade nedodržania pokynov v návode.

**Poznámka:** Používa sa na poskytnutie informácií nad rámec nevyhnutných informácií v danej situácii.

## Vždy sa riadte zdravým rozumom



**VÝSTRAHA:** Za žiadnych okolností by ste nemali meniť pôvodnú konštrukciu stroja bez schválenia od výrobcu. Vždy používajte originálne náhradné diely. Nepovolené

úpravy a/alebo príslušenstvo môžu viesť k vážnemu poraneniu alebo usmrteniu používateľa alebo iných osôb.

Nie je možné predvídať každú situáciu, ktorá môže pri používaní vrtáčky nastať. Vždy konajte opatrne a riadte sa zdravým rozumom. Vyvarujte sa každej situácie, ktorá podľa vás presahuje vaše možnosti. Ak si ani po prečítaní týchto pokynov nie ste istý, ako so strojom zaobchádzať, obráťte sa na odborníka.

Ak máte v súvislosti so zariadením akékoľvek otázky, neváhajte a kontaktujte svojho predajcu alebo našu spoločnosť. Radi vám poskytneme radu či pomoc, ako používať vaše zariadenie účinne a zároveň bezpečne.

Nechajte vrtáčku pravidelne skontrolovať a vykonať na nej všetky potrebné nastavenia a opravy u svojho predajcu Husqvarna.

Všetky informácie a údaje obsiahnuté v tomto návode na obsluhu boli platné ku dňu jeho odovzdania do tlače.

## Bezpečnostné pokyny pre prevádzku



**VÝSTRAHA:** Prečítajte si všetky bezpečnostné upozornenia, pokyny a pozrite si ilustrácie a uvedené technické

údaje tohto elektrického nástroja.  
Nedodržanie všetkých nižšie uvedených pokynov môže spôsobiť zásah elektrickým prúdom, požiar alebo ťažké zranenia. Uchovajte si všetky upozornenia a pokyny pre budúce použitie.



**VÝSTRAHA:** Pri práci s výrobkami obsahujúcimi pohyblivé časti existuje vždy nebezpečenstvo poranenia. Používajte ochranné rukavice, aby ste sa neporanili.

- Používajte osobné ochranné pomôcky. Vždy noste ochranné prostriedky očí. Ochranné vybavenie, napríklad maska proti prachu, bezpečnostná obuv s protišmykovou podrážkou, prilba alebo chrániče sluchu použité vo vhodných prípadoch, znižuje počet osobných poranení.
- Pri používaní elektrického nástroja zabráňte deťom a okoloidúcim, aby sa zdržiavali vo vašej blízkosti. Rušivé podnety môžu spôsobiť stratu kontroly.
- Z pracovného priestoru odstráňte všetky nepotrebné materiály a pred začiatkom práce zaistíte, aby bol dobre osvetlený. V priestoroch, ktoré nie sú čisté a nie sú ani správne osvetlené, hrozí väčšie nebezpečenstvo nehôd.
- Nepoužívajte elektrické nástroje vo výbušnom ovzduší, ktoré obsahuje napríklad pary horľavých kvapalín, horľavé plyny alebo prach. Elektrické nástroje môžu vytvárať iskry, ktoré spôsobia vznietenie prachu alebo výparov.
- Náhla prítomnosť osôb a zvierať môže spôsobiť, že stratíte nad výrobkom kontrolu. Preto sa vždy sústreďte na danú úlohu.
- Výrobok nepoužívajte v nepriaznivom počasí, akým je napríklad hmla, dážď, silný vietor, veľký chlad alebo podobné podmienky. Nepriaznivé počasie môže mať za následok vznik nebezpečných podmienok, akými sú napr. klzké povrchy.
- Pred používaním výrobku si prezrite pracovný priestor. Všímajte si prekážky, v prípade ktorých hrozí náhly nebezpečný pohyb. Zaistíte, aby sa žiadny materiál neuvoľnil a nespadol, aby ste si pri práci nespôsobili zranenie.
- Vždy skontrolujte zadnú stranu plochy, kde vrták prejde materiálom. Zabezpečte priestor značkou na vyznačenie pracovného priestoru. Zaistíte, aby sa nikto nezranil a aby nedošlo k materiálnym škodám.
- Buďte pozorní, sledujte, čo robíte, a pri používaní elektrického nástroja postupujte rozumne. Nepoužívajte elektrický nástroj, keď ste unavení alebo pod vplyvom drog, alkoholu alebo liekov. Chvilka nepozornosti pri používaní elektrických nástrojov môže spôsobiť vážny úraz.
- Zabráňte neúmyselnému spusteniu zariadenia. Pred pripojením k elektrickej sieti alebo akumulátoru overte zdvihnutím alebo prenášaním nástroja, či je vypínač vo vypnutej polohe. Prenášanie elektrických nástrojov s prstom na vypínači alebo pripojenie napájania k nástrojom, ktoré majú vypínač zapnutý, zvyšuje riziko nehôd.
- Počas používania sa môžu od výrobku odraziť predmety a spôsobiť poranenie obsluhujúceho pracovníka. Pred spustením výrobku odložte nastavovací a montážny kľúč.
- Nedovoľte, aby vás skúsenosti získané častým používaním nástrojov uspokojili, a ignorovali by ste bezpečnostné pravidlá pri používaní nástroja. Neopatrné konanie môže v zlomku sekundy spôsobiť vážne poranenie.
- Všetci obsluhujúci pracovníci využívajúci výrobok prečítali návod na obsluhu a porozumeli jeho obsahu.
- Vhodne sa oblečte. Nenoste voľné oblečenie alebo šperky. Udržujte svoje vlasy a oblečenie mimo dosahu pohyblivých častí. Voľné oblečenie, šperky alebo dlhé vlasy sa môžu zachytiť v pohyblivých častiach.
- Ak betónové jadro ostane vo vrtáku pri vyťahovaní motora vrtáčky z podlahy alebo steny, môže dôjsť k nebezpečným nehodám.
- Keď je motor naštartovaný, nepribližujte sa k vrtáku.
- Uistite sa, či v pracovnom priestore, kde sa bude vrtáť, nie sú vedené žiadne potrubia ani elektrické káble.
- Nevzdávajte sa od výrobku, keď je motor v prevádzke.
- Nenaťahujte sa príliš ďaleko. Vždy si udržiavajte správny postoj a rovnováhu. To umožňuje lepšie ovládanie elektrického nástroja v neočakávaných situáciách.
- Zaistíte, aby bola pri používaní produktu stále nablízku ďalšia osoba. Ak dôjde k nehode, môže vám v prípade potreby poskytnúť pomoc.
- Nepoužívajte produkt, ktorý má chybné bezpečnostné vybavenie.
- Vykonávajte bezpečnostné kontroly, údržbu a servis podľa pokynov uvedených v tomto návode. Niektoré činnosti údržby a servisu smú vykonávať len autorizovaní servisní zástupcovia. Pozrite si časť *Bezpečnostné zariadenia na výrobku na strane 44*
- Kontrola alebo údržba sa musí vykonávať s vypnutým motorom a zástrčkou odpojenou z elektrickej zásuvky.
- Nepoužívajte produkt, u ktorého sa zmenili jeho pôvodné technické špecifikácie.
- Pred akýmkoľvek nastavením, výmenou príslušenstva alebo skladovaním elektrického nástroja odpojte zástrčku od zdroja napájania alebo vyberte akumulátor z elektrického nástroja, ak je vyberateľný. Takéto preventívne bezpečnostné opatrenia znižujú riziko náhodného spustenia elektrického nástroja.
- Rukováti a úchytné povrchy udržiavajte suché, čisté a neznečistené olejom a mazivom. Šmyklavé rukováti a úchytné povrchy neumožňujú bezpečnú

manipuláciu a ovládanie nástroja v nečakaných situáciách.

- Výrobok nepreťažujte. V prípade preťaženia môžete výrobok poškodiť.
- Udržujte všetky diely v dobrom stave a zabezpečte, aby boli všetky upnutia riadne utiahnuté.

## Osobné ochranné prostriedky



**VÝSTRAHA:** Skôr než budete produkt používať, prečítajte si nasledujúce výstrahy.

- Počas používania výrobku vždy používajte správne osobné ochranné prostriedky. Osobné ochranné prostriedky neznamenajú, že neexistuje nebezpečenstvo poranenia. V prípade nehody môžu osobné ochranné prostriedky znížiť závažnosť poranenia. Váš predajca vám pomôže pri výbere správnych prostriedkov.
- Počas používania produktu používajte schválené chrániče očí.
- Používajte protišmykovú obuv na veľké zaťaženie s oceľovou špičkou.
- Odev musí byť priliehavý, nesmie však obmedzovať pohyb.
- Pravidelne vykonávajte kontrolu stavu osobných ochranných prostriedkov.
- Používajte schválené odolné ochranné rukavice.
- Používajte gumené ochranné rukavice, ktoré zabraňujú podráždeniu pokožky mokrým betónom.
- Používajte schválenú ochrannú prilbu.
- Počas používania produktu vždy používajte schválené chrániče sluchu. Dlhodobé pôsobenie hluku môže mať za následok stratu sluchu.
- Výrobok vytvára prach a výpary, ktoré môžu poškodiť vaše zdravie. Používajte schválenú ochranu dýchacích ciest.
- Uistite sa, že máte v blízkosti k dispozícii lekárničku.
- Pri používaní produktu môžu vznikať iskry. Uistite sa, že máte v blízkosti k dispozícii hasiaci prístroj.
- Nepoužívajte voľné oblečenie, šperky ani iné predmety, ktoré sa môžu zachytiť v pohyblivých častiach. Vlasy si bezpečne uchyťte nad úrovňou ramien.

## Bezpečnostné zariadenia na výrobku

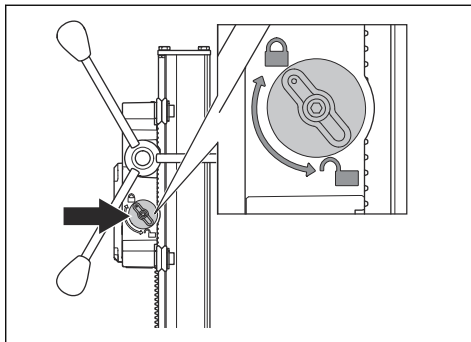


**VÝSTRAHA:** Skôr než budete produkt používať, prečítajte si nasledujúce výstrahy.

- Nepoužívajte produkt, ktorý má chybné bezpečnostné zariadenia.
- Pravidelne kontrolujte bezpečnostné zariadenia. Ak sú bezpečnostné zariadenia chybné, obráťte sa na servisného zástupcu spoločnosti Husqvarna.

## Vykonanie kontroly zámku bežca

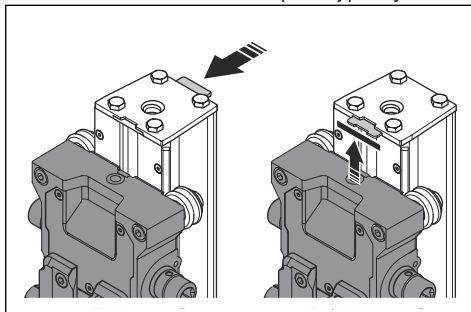
1. Otočením otočného gombíka upevníte bežec motora.



2. Uzamknutie bežca k vrtiacemu stĺpiku overte rukou.

## Kontrola koncového dorazu vrtacieho stĺpika

1. Posuňte dorazovú dosku do správnej polohy.



2. Skontrolujte, či sa bežec motora vrtáčky zastaví, keď sa dotkne dorazovej dosky.

## Bezpečnostné pokyny pre údržbu



**VÝSTRAHA:** Kontrola a/alebo údržba sa musí vykonávať s vypnutým motorom a odpojenou zástrčkou.

- Vykonávajte údržbu výrobku a príslušenstva. Skontrolujte, či nedošlo k vychýleniu alebo ohnutiu pohyblivých dielov, nalomeniu dielov alebo akémukoľvek inému poškodeniu, ktoré môže ovplyvniť prevádzku výrobku. Ak je výrobok poškodený, dajte ho pred použitím opraviť.
- Servis výrobku zverte iba kvalifikovanému servisu spoločnosti Husqvarna, ktorý používa iba originálne náhradné súčiastky.

# Montáž

## Úvod

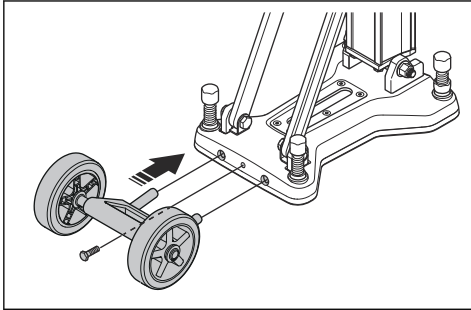
Táto časť opisuje zostavenie a nastavenie výrobku.



**VÝSTRAHA:** Pred zostavením výrobku si prečítajte kapitolu o bezpečnosti v pokynoch na montáž.

## Pripojenie súpravy kolies (príslušenstvo)

1. Pripojte súpravu kolies k zadnej strane spodnej dosky.



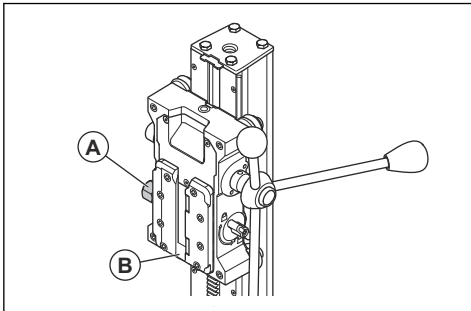
2. Uťahnite skrutku.

## Pripojenie motora vŕtačky



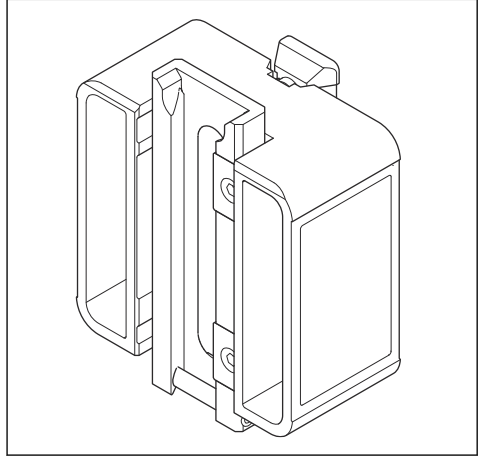
**VÝSTRAHA:** Vždy vyťahnite zástrčku zo zásuvky pred čistením, údržbou alebo montážou.

1. Odomknite bežec motora vŕtačky (A).
2. Pripojte motor vŕtačky do dráhy (B) bežca motora vŕtačky.
3. Zaisťte bežec motora vŕtačky (A).



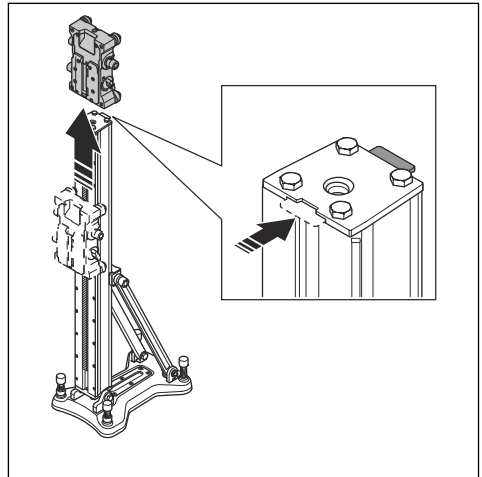
## Rýchla vymedzovacia vložka (príslušenstvo)

Rýchlu vymedzovaciu vložku použite na vŕtanie otvorov veľkých priemerov. Pri výbere správnej rýchlej vymedzovacej vložky si pozrite údaje uvedené v časti *Maximálny priemer vŕtania na strane 52*. Rýchlu vymedzovaciu vložku pripojte na motor vŕtačky pred upevnením motora k stojanu vŕtačky.

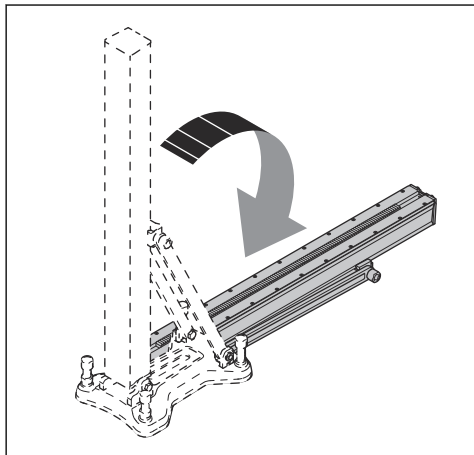


## Výmena stĺpika stojana na vŕtačku (príslušenstvo)

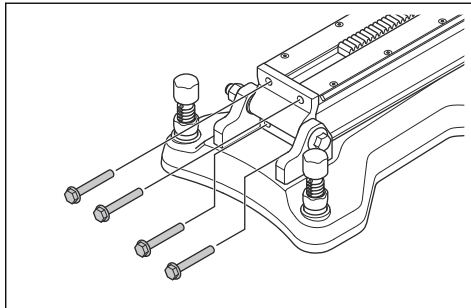
1. Zatláče dorazovú dosku do otvorenej polohy. Vyberte bežec motora vŕtačky.



2. Stĺpik stojana na vŕtačku zložte úplne dozadu. Pozrite si časť *Nastavenie uhla vŕtacieho stĺpika na strane 49*.



3. Odstráňte 4 skrutky z konzoly závesu.



4. Vyberte stĺpik stojana na vŕtačku.
5. Montáž stĺpika stojana na vŕtačku vykonajte v opačnom poradí krokov.

## Inštalácia

### Postupy inštalácie

Inštaláciu stojana na vŕtačku pred vŕtaním môžete vykonať 3 spôsobmi:

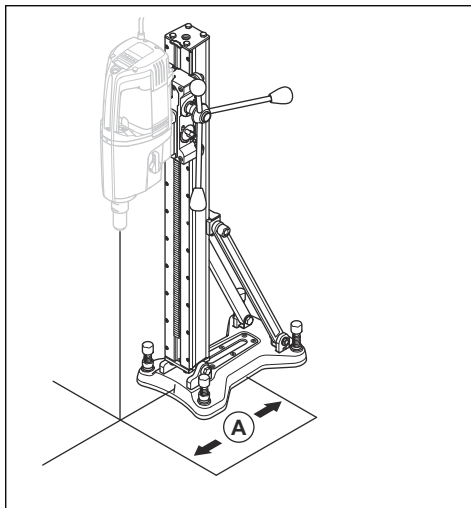
- Pomocou rozpernej skrutky.
- Pomocou podtlakovej dosky.
- Pomocou závitovej tyče, podložky a poistnej matice.

### Upevnenie stojana na vŕtačku pomocou rozpernej skrutky



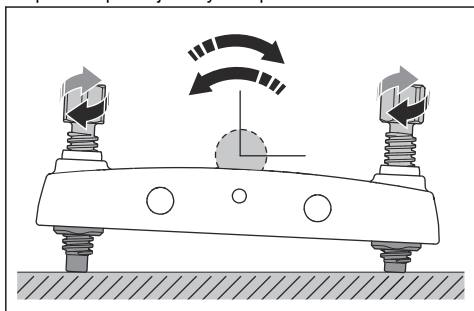
**VÝSTRAHA:** Pri vŕtaní do stropov a stien je nevyhnutné použiť výhradne rozpery alebo kotviace prvky vhodné pre povrchy vystavené pnutiu. Použite len rozperu alebo kotviaci prvok, ktorý je schválený pre danú aplikáciu.

1. Vyhľadajte otvor na rozpernú skrutku. Pozrite si časť *Pripojenie rozpernej skrutky na strane 47*. Odmerajte vzdialenosť (A) 335 mm (13,2 in.) od stredu otvoru, ktorý sa chystáte vyvŕtať. Ak používate rýchlu vymedzovaciu vložku (príslušenstvo), vzdialenosť sa zmení. Pozrite si časť *Rýchla vymedzovacia vložka (príslušenstvo) na strane 45*.



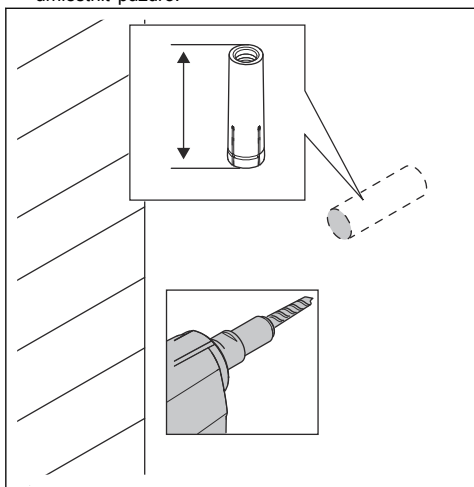
2. Upevnite spodnú dosku pomocou rozpernej skrutky.
3. Uistite sa, či je stojan na vŕtačku správne utiahnutý.

4. V prípade potreby upravte spodnú dosku. Pomocou skrutiek na nastavenie vodorovnej polohy upravte polohu spodnej dosky voči povrchu.

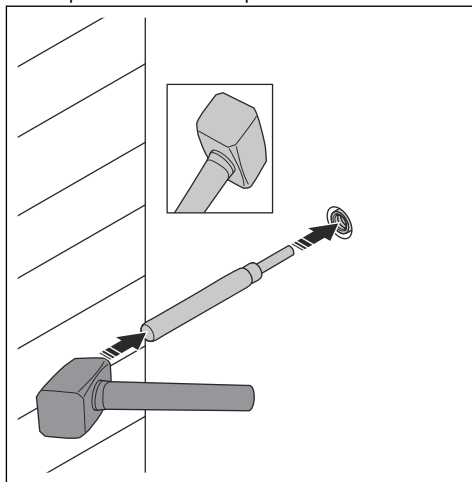


### Pripojenie rozpernej skrutky

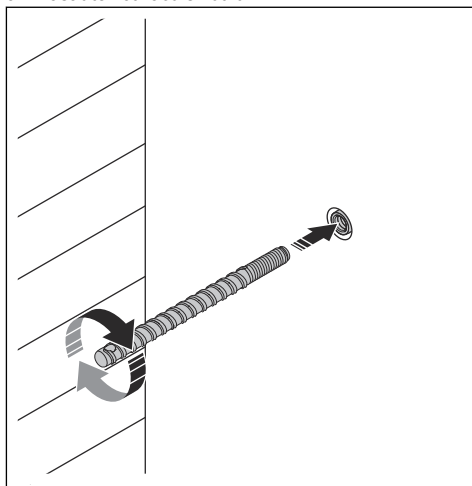
1. Vyvítajte otvor na rozpernú skrutku. Uistite sa, či je hĺbka otvoru dostatočná. Pod povrch sa musí umiestniť puzdro.



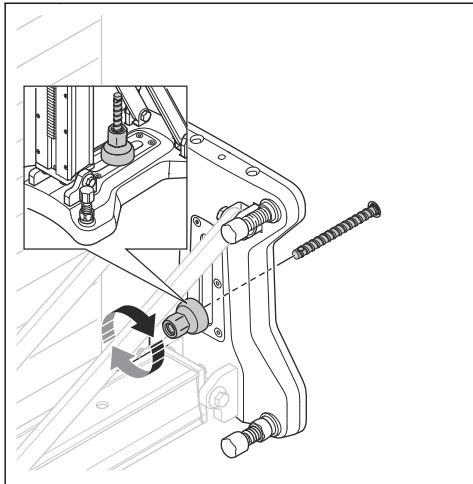
2. Rozpernú kotvu nasadíte pomocou trňa a kladiva.



3. Nasadíte kotviacu skrutku.



4. Pripojte výrobok maticou.



### Upevnenie výrobku pomocou podtlakovej dosky Husqvarna



**VÝSTRAHA:** Výrobok nepoužívajte v kombinácii s podtlakovou doskou, keď vŕtate do stien alebo stropov.

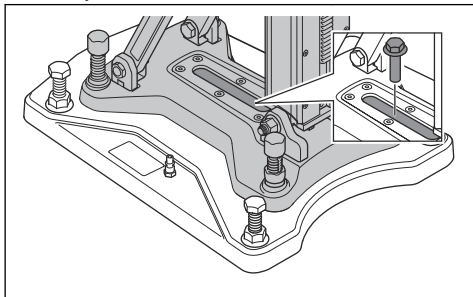


**VÝSTRAHA:** Oporný povrch musí byť plochý a kvalitný. Výrobok sa môže uvoľniť, ak podtlaková doska na povrchu dokonale netesní.



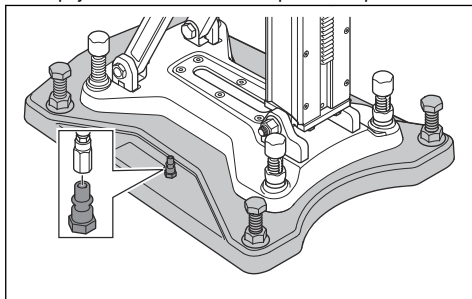
**VÝSTRAHA:** Použitie podtlakovej dosky sa odporúča len v spojení s týmito motormi vŕtačky Husqvarna: DM 220, DM 230, DM 280, DM 340, DM 400, DM 430. Pri použití iných motorov vŕtačky sa môže výrobok uvoľniť.

1. Upevnite výrobok k podtlakovej doske pomocou skrutky.



2. Uvoľnite skrutky na nastavenie vodorovnej polohy. Musia sa nachádzať nad spodnou časťou podtlakovej dosky.

3. Pripojte odsávaciu hadicu a spustíte čerpadlo.



**VAROVANIE:** Minimálny tlak potrebný na pevné utesnenie podtlakovej dosky k povrchu musí byť  $-0,85$  baru.

4. Uťahnite skrutky na nastavenie vodorovnej polohy tak, aby ste cítili pôsobenie tlaku na skrutku.



**VÝSTRAHA:** Keď použijete podtlakovú dosku, skrutky na nastavenie vodorovnej polohy sa musia dotýkať povrchu. V opačnom prípade sa podtlaková doska môže uvoľniť.

### Upevnenie stojana na vŕtačku pomocou tyče so závitom

Ak nie je možné stojan na vŕtačku upevniť na stenu alebo strop pomocou rozpernej skrutky, použite závitovú tyč. Na upevnenie závitovej tyče použite podložky a matice.



## Prevádzka

### Pred obsluhou zariadenia



**VÝSTRAHA:** Tento stroj je navrhnutý a určený na vrtanie betónu, tehál a rôznych kamenných materiálov. Každé iné používanie je neprípustné.



**VÝSTRAHA:** Pred vrtaním skontrolujte, či sú všetky poistné skrutky dobre utiahnuté. Ak betónové jadro ostane vo vrtáku pri cúvaní vrtacím motorom/ vrtákom z podlahy, steny alebo stropu, môže dôjsť k vážnym nehodám.



**VÝSTRAHA:** V prípade vrtania do stropov používajte vždy zberač vody schválený pre váš vrtací motor alebo používajte hydraulický vrtací motor. Ak sa voda dostane do zariadenia, hrozí nebezpečenstvo, že bude vrtáčka a stojan pod napätím.



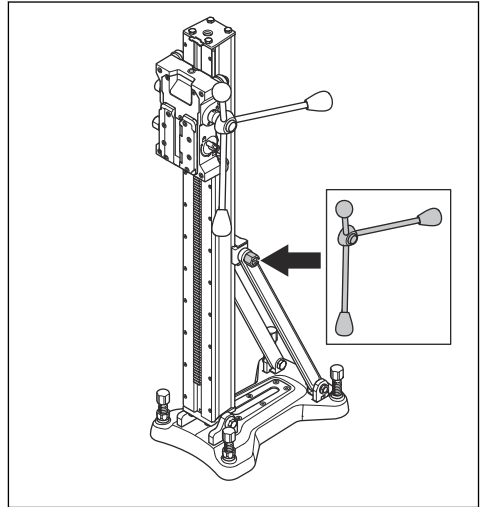
**VÝSTRAHA:** Uistite sa, že je namontovaná koncová zarážka, a overte jej funkčnosť.

1. Pozorne si prečítajte tento návod na obsluhu a uistite sa, že ste porozumeli pokynom.
2. V pracovnom priestore udržiavajte čistotu a majte ho dobre osvetlený, aby ste zabránili nehodám.
3. Vykonávajte dennú údržbu. Pozrite si časť *Denná údržba stojana na vrtáčku na strane 49.*

4. Používajte osobné ochranné pomôcky. Pozrite si časť *Osobné ochranné prostriedky na strane 44.*

### Nastavenie uhla vrtacieho stĺpika

1. Uvoľnite zaist'ovaciu skrutku, ktorou je vrtací stĺpik zaistený, a nastavte príslušný uhol vrtania.



2. Na približné nastavenie použite uhlomer. Ak sa vyžaduje väčšia presnosť, použite na zmeranie uhla alternatívne metódy.
3. Uťahnite zaist'ovaciu skrutku vrtacieho stĺpika. Použite vodiacu páku. Vrtací stĺpik možno nakláňať v rozsahu 0 – 90°.

## Údržba

### Úvod



**VÝSTRAHA:** Pred údržbou výrobku si prečítajte kapitolu o bezpečnosti a uistite sa, že rozumiete informáciám, ktoré sú v nej uvedené.



**VÝSTRAHA:** Pred vykonávaním údržby odpojte napájaciu šnúru, aby ste zabránili poraneniu.

### Denná údržba stojana na vrtáčku

- Skontrolujte, či sú matice a skrutky dotiahnuté.
- Vyčistite vonkajší povrch stojana na vrtáčku.



**VAROVANIE:** Ak stojan na vrtáčku nebudete čistiť, môže sa poškodiť.

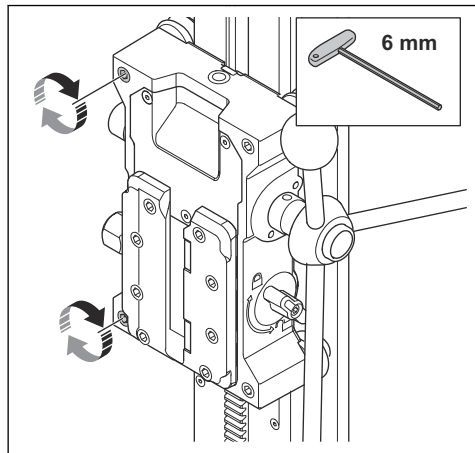
1. Vyberte motor vrtáčky.

2. Stojan na vŕtačku vyčistíte vysokotlakovým čističom a potom zvyšnú vodu utriete suchou handričkou.
3. Premažte pohyblivé časti stojana na vŕtačku. Naneste mazivo na kontaktné povrchy, aby ste zabránili korózii.

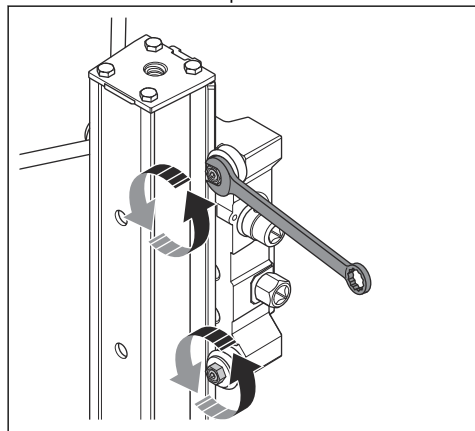
## Nastavenie bežca motora vŕtačky

V prípade, že medzi vŕtácim stĺpikom a bežcom motora vŕtačky je voľa, bežec motora vŕtačky sa musí nastaviť.

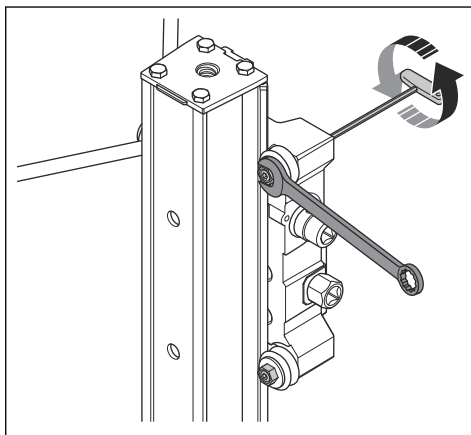
1. Uvoľnite skrutky, ktorými sú upevnené hriadele valčekov.



2. Nastavte hriadele valčekov. Otáčaním skrutky proti smeru hodinových ručičiek posuňte vodiace kolieska smerom k vŕtaciemu stĺpiku.

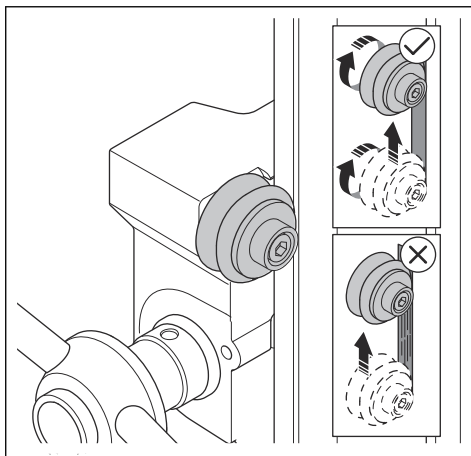


3. Zaisťte polohu vodiaceho kolieska montážnym kľúčom. Šesťhranným kľúčom utiahnite skrutku, ktorá zaisťí hriadeľ valčka.



**Poznámka:** Po utiahnutí hriadeľov valčekov sa valčeky musia stále dať otáčať, nie však rukou, ale vodiacou pákou.

4. Pomocou vodiacej páky pohybuje bežcom motora hore a dolu. Skontrolujte, či sa bežec motora na vŕtacom stĺpiku plynule pohybuje. Hriadele valčekov sa musia otáčať, nie pohybovať. V prípade potreby znova nastavte hriadele valčekov.



### Preprava a uskladnenie

- Počas prepravy výrobok bezpečne upevnite, aby ste zabránili poškodeniu alebo nehodám.
- Doplnkové prepravné kolieska možno použiť na prepravu stojana s namontovanou vrtacou jednotkou.
- Počas prepravy bez transportných koliesok musí byť vrtacia jednotka odmontovaná zo stojana, nakoľko celková hmotnosť na zdvíhanie presahuje 25 kg.
- Výrobok skladujte v uzamknutom priestore mimo dosahu detí a neoprávnených osôb.
- Vrtáčku a stojan skladujte na suchom mieste, kde nemrzne.

---

## Technické údaje

---

### Technické údaje

| Rozmery                             |           |
|-------------------------------------|-----------|
| Výška, mm/palce                     | 1050/41,3 |
| Šírka, mm/palce                     | 240/9,4   |
| Hĺbka, mm/palce                     | 395/15,5  |
| Hmotnosť, kg/lb                     | 17/37,4   |
| Dĺžka posunu, mm/palce              | 700/27,5  |
| Max. zaťaženie (na rukoväti), kg/lb | 120/264,5 |
| Uhol vŕtacieho stípika              | 0 – 90°   |

### Maximálny priemer vŕtania

| Motor vŕtačky | Vložka, mm/palce |          |
|---------------|------------------|----------|
|               | 0                | 50/2     |
| DM 400        | 370/14,6         | 470/18,5 |
| DM 430        | 370/14,6         | 470/18,5 |
| DM 700/650    | 400/15,7         | 500/19,7 |
| DM 280/340    | 370/14,6         | 470/18,5 |

---

## Servis

---

### Autorizované servisné stredisko

Ak chcete nájsť najbližšie autorizované servisné stredisko spoločnosti Husqvarna Construction Products, prejdite na webovú lokalitu .

---

## ES vyhlásenie o zhode

---

### ES vyhlásenie o zhode

My, spoločnosť **Husqvarna AB**, SE-561 82 Huskvarna,  
Švédsko, tel.: +46-36-146500, vyhlasujeme s plnou  
zodpovednosťou, že výrobok:

|                      |                                     |
|----------------------|-------------------------------------|
| <b>Popis</b>         | <b>Stojan na vŕtačku</b>            |
| <b>Značka</b>        | Husqvarna                           |
| <b>Typ/model</b>     | DS 500                              |
| <b>Identifikácia</b> | Výrobné čísla od roku 2019 a novšie |

plne spĺňa nasledujúce smernice a nariadenia EÚ:

| <b>Smernice/Nariadenia</b> | <b>Popis</b>                |
|----------------------------|-----------------------------|
| 2006/42/ES                 | „o strojových zariadeniach“ |

a že sa pri ňom uplatňujú nasledujúce harmonizované  
normy a/alebo technické špecifikácie:

EN ISO 12100:2010

EN 12348:2000+A1:2009

EN 62841-3-6:2014+A11:2017

Partille, 2019-02-25



Erik Silfverberg

Globálny riaditeľ výskumu a vývoja

Rezanie a vŕtanie do betónu (Concrete Sawing &  
Drilling)

Husqvarna AB, divízia stavebníctva (Construction  
Division)







[www.husqvarnacp.com](http://www.husqvarnacp.com)

Původní pokyny  
Eredeti útmutató  
Originalne instrukcije  
Pôvodné pokyny

1141345-50



2022-08-31