



**Husqvarna**<sup>®</sup>



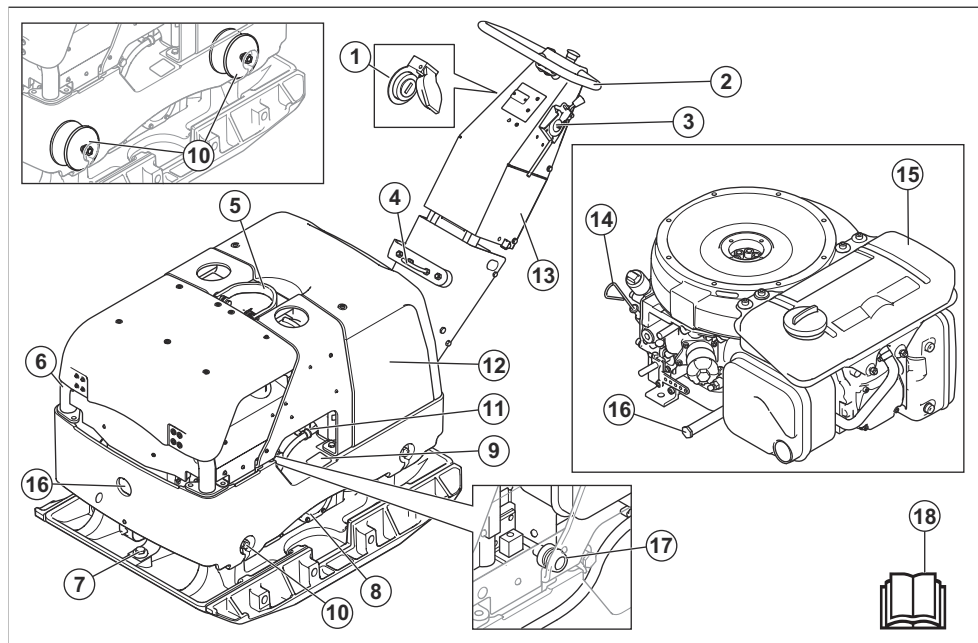
LH 700, LH 804

## Obsah

Úvod.....	2	Preprava, skladovanie a likvidácia.....	25
Bezpečnosť.....	5	Technické údaje.....	27
Prevádzka.....	11	Registrované ochranné známky.....	31
Údržba.....	19	ES vyhlásenie o zhode.....	32

## Úvod

### Prehľad výrobku (LH 700)



1. Zámok zapalovania

2. Rukoväť

3. Ovládanie plynu

4. Zámok rukoväte pre transportnú polohu

5. Zdvihač bod

6. Bezpečnostný rám

7. Bezpečnostné pásy

8. Excentrický prvok

9. Typový štítok

10. Antivibračné prvky

časť *Kontrola prvkov na tlmenie vibrácií na strane 9.*

11. Odlučovač vody

12. Nádrž hydraulického oleja

13. Batéria

14. Ponorná mierka motorového oleja

15. Palivová nádrž

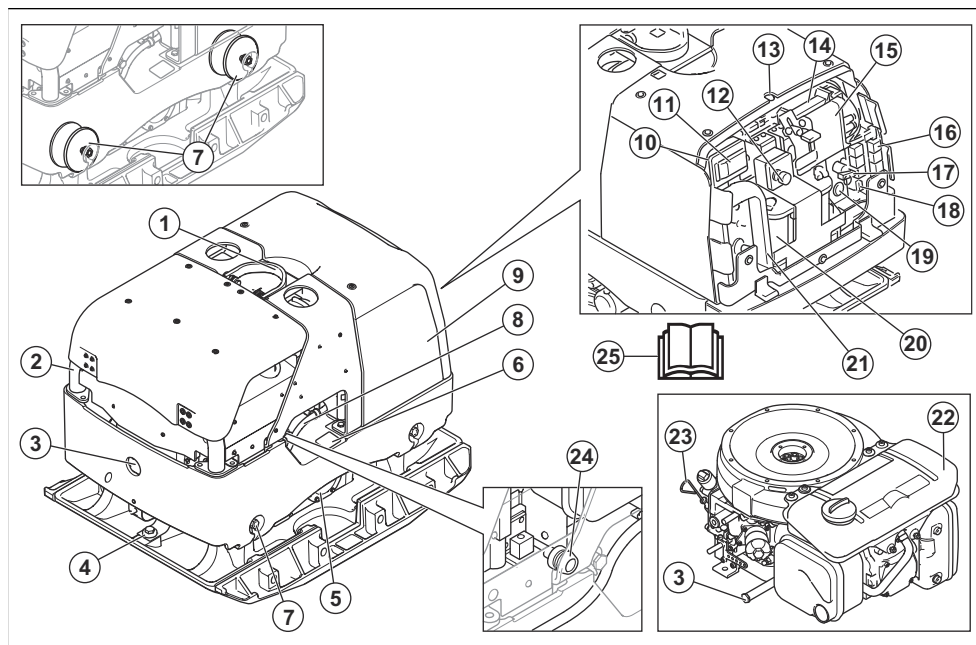
16. Skrutka na vypúšťanie motorového oleja

17. Indikátor vzduchového filtra

18. Návod na obsluhu

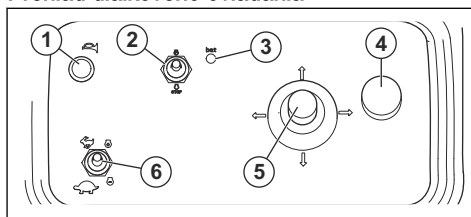
**Poznámka:** Medzi rukoväťou a doskou motora sa nachádza tiež 7 antivibračných prvkov. Pozrite si

## Prehľad výrobku (LH 804)



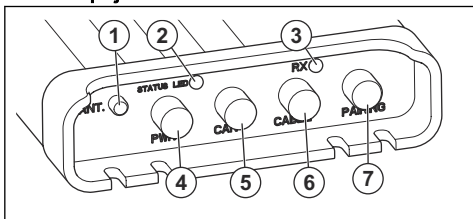
1. Zdvíhací bod
2. Bezpečnostný rám
3. Skrutka na vypúšťanie motorového oleja
4. Bezpečnostné pásy
5. Excentrický prvok
6. Typový štítok
7. Antivibračné prvky
8. Odľučovač vody
9. Nádrž hydraulického oleja
10. Nabíjačka batérie do diaľkového ovládania
11. Batéria do diaľkového ovládania
12. Tlačidlo núdzového zastavenia
13. Anténa
14. Elektronická ovládacia jednotka (ECU)
15. Prijímač
16. Relé
17. Hlavný vypínač
18. Poistky
19. Bzučiak
20. Batéria výrobku
21. Diaľkové ovládanie, transportná poloha
22. Palivová nádrž
23. Ponorná mierka motorového oleja
24. Indikátor vzduchového filtra
25. Návod na obsluhu

### Prehľad diaľkového ovládania



1. Tlačidlo na pripojenie diaľkového ovládania k prijímaču
2. Hlavný vypínač motora
3. Indikátor nabíjania batérie
4. Vypínač diaľkového ovládania a tlačidlo núdzového zastavenia
5. Pákový ovládač
6. Prevádzková rýchlosť

## Prehľad prijímača



1. Anténa
2. Indikátor pripojenie diaľkového ovládania
3. Indikátor rádiovej komunikácie (RX)
4. Pripojenie napájacieho kábla
5. CAN
6. Pripojenie kábla diaľkového ovládania
7. Tlačidlo na párovanie

## Popis výrobku

Výrobok predstavuje ručnú reverzibilnú zhutňovaciu dosku na zhutňovanie zrnitých pôd v stredne hrubých vrstvách až po vrstvy s väčšou hĺbkou. Výrobok má spalovací motor.

Model LH 700 je ovládaný chodcom.

Model LH 804 je ovládaný diaľkovým ovládaním na vzdialenosť maximálne 20 m od operátora.

## Plánované použitie

Výrobok je určený iba na profesionálne využitie. Výrobok sa používa na zhutňovanie rôznych druhov sypkých materiálov od piesku po kamene. Výrobok nepoužívajte na iné účely.

## Symbole na výrobku



**UPOZORNENIE:** Tento výrobok môže byť nebezpečný a spôsobiť vážne poranenie alebo usmrtenie obsluhujúceho pracovníka alebo iných osôb. Zachovávajte opatrosť a používajte výrobok správnym spôsobom.



Pred používaním výrobku si pozorne prečítajte návod na obsluhu a uistite sa, že porozumiete uvedeným pokynom.



Pred používaním výrobku si pozorne prečítajte návod na obsluhu a uistite sa, že porozumiete uvedeným pokynom.



Používajte chrániče sluchu.



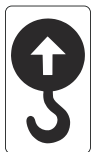
Používajte iba motorovú naftu s minimálnym obsahom síry.



Hladina hydraulického oleja.



Biologický hydraulický olej.



Zdvíhací bod na bezpečnostnom ráme.



Emisie hluku do okolia podľa predpisov v smernici EÚ. Emisie výrobku sú uvedené v časti *Technické údaje na strane 27* a na štítku.



Tento výrobok je v súlade s príslušnými smernicami ES.



LH 700: Ruky držte ďalej od tejto oblasti.



LH 700: Hrozí riziko úrazu pomliaždením.



LH 700: Nebezpečenstvo poranenia. Motor obsahuje pohyblivé časti.



LH 700: Nebezpečenstvo poranenia v prípade pádu rukoväti. zaistíte rukoväť v zdvihutej polohe.



LH 804: Tlak hydraulického oleja.



LH 804: Hlavný vypínač. Vypínač batérie.

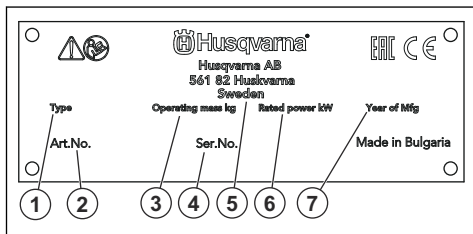


Na čistenie motora ne-  
používajte vysokotlakový  
ostrekovač.

1. Typ výrobku
2. Číslo výrobku
3. Hmotnosť výrobku
4. Výrobné číslo
5. Výrobca
6. Menovitý výkon
7. Rok výroby

**Poznámka:** Ostatné symboly/štítky na výrobku obsahujú údaje v súlade so zvláštnymi požiadavkami certifikácie pre určité trhy.

## Typový štítok



## Zodpovednosť za výrobok

V súlade s právnymi predpismi upravujúcimi zodpovednosť za výrobok nenesieme zodpovednosť za škody spôsobené naším výrobkom v dôsledku:

- nesprávne vykonanej opravy výrobku,
- opravy výrobku, pri ktorej neboli použité diely od výrobcu alebo diely schválené výrobcom,
- používania príslušenstva od iného výrobcu alebo príslušenstva, ktoré nie je schválené výrobcom,
- opravy výrobku, ktoré neboli vykonané v schválenom servisnom stredisku alebo schválenými kompetentnými osobami.

## Bezpečnosť

### Bezpečnostné definície

Výstrahy, upozornenia a poznámky slúžia na zdôraznenie mimoriadne dôležitých častí návodu.



**VÝSTRAHA:** Používa sa, ak pre obsluhu alebo osoby v okolí existuje nebezpečenstvo poranenia alebo smrti v prípade nedodržania pokynov v návode.



**VAROVANIE:** Používa sa, ak hrozí nebezpečenstvo poškodenia produktu, iných materiálov alebo okolitej oblasti v prípade nedodržania pokynov v návode.

**Poznámka:** Používa sa na poskytnutie informácií nad rámec nevyhnutných informácií v danej situácii.

### Všeobecné bezpečnostné pokyny



**VÝSTRAHA:** Skôr než budete výrobok používať, prečítajte si nasledujúce výstrahy.

- Tento výrobok môže byť nebezpečný, ak nie ste opatrní alebo ho používate nesprávne. Tento výrobok môže spôsobiť vážne poranenie alebo smrtenie obsluhujúceho pracovníka alebo iných

osôb. Pred použitím výrobku si musíte prečítať tento návod na obsluhu a porozumieť jeho obsahu.

- Uschovajte si všetky upozornenia a pokyny.
- Dodržiavajte všetky platné zákony a predpisy.
- Obslužný personál aj jeho zamestnávateľ musia poznať a predchádzať rizikám počas prevádzky výrobku.
- Výrobok smú používať iba osoby, ktoré si prečítali návod na obsluhu a porozumeli jeho obsahu.
- Nepoužívajte výrobok, ak ste pred použitím neabsolvovali príslušné školenie. Zabezpečte vyškolenie všetkých operátorov.
- Nedovoľte, aby výrobok používali deti.
- Výrobok smú obsluhovať iba oprávnené osoby.
- Za nehody, pri ktorých dôjde k poškodeniu zdravia osôb alebo majetku, nesie zodpovednosť prevádzkovateľ.
- Výrobok nepoužívajte, ak ste unavení, chorí alebo ste pod vplyvom alkoholu, drog alebo liekov.
- Vždy zachovávajúte opatnosť a riadte sa zdravým úsudkom.
- Tento výrobok vytvára počas prevádzky elektromagnetické pole. Toto pole môže za určitých okolností spôsobovať rušenie aktívnych alebo pasívnych implantovaných lekárskeho prístrojov. Na zníženie rizika vážneho poranenia alebo smrtenia odporúčame, aby sa osoby s implantovanými lekárskeho pomôckami poradili so svojim lekárom a výrobcom danej lekárskeho pomôcky ešte pred použitím tohto výrobku.

- Výrobok udržiavajte čistý. Uistite sa, že sú symboly a emblémy čitateľné.
- Výrobok nepoužívajte, ak je poškodený.
- Nepokúšajte sa výrobok upravovať.
- Nepoužívajte výrobok, ak je možné, že bol upravený inými osobami.

## Bezpečnostné pokyny pre prevádzku



**VÝSTRAHA:** Skôr než budete výrobok používať, prečítajte si nasledujúce výstrahy.

- Naučte sa, ako v prípade núdze rýchlo zastaviť motor.
- Obslužný personál musí mať dostatočnú fyzickú silu potrebnú na bezpečnú obsluhu výrobku.
- Výrobok nepoužívajte, ak nie sú nainštalované všetky ochranné kryty.
- Používajte osobné ochranné pomôcky. Pozrite si časť *Osobné ochranné prostriedky na strane 7*.
- Zabezpečte, aby sa v pracovnej oblasti nachádzali len schválené osoby.
- V pracovnom priestore udržiavajte čistotu a majte ho dobre osvetlený.
- Počas používania musíte byť v bezpečnej a stabilnej polohe.
- Uistite sa, že vám alebo výrobku nehrozí riziko pádu z výšky.
- Uistite sa, že sa na rukoväti nenachádza žiaden olej ani mazadlo.
- Produkt nepoužívajte v oblastiach, kde môže dôjsť k požiaru alebo výbuchu.
- Výrobok môže spôsobiť odhodenie predmetov vysokou rýchlosťou. Všetky osoby v pracovnej oblasti musia používať schválené osobné ochranné prostriedky. Z pracovnej oblasti odstráňte voľné predmety.
- Pred ponechaním výrobku bez dozoru vypnite motor a uistite sa, že nehrozí riziko náhodného naštartovania.
- Dbajte na to, aby sa v pohyblivých častiach nezachytilo oblečenie, dlhé vlasy ani šperky.
- Na výrobok si nesadajte.
- Neudierajte do výrobku.
- Výrobok vždy používajte zozadu s rukami na rukoväti.
- Výrobok nepoužívajte v blízkosti elektrických káblov. Výrobok nie je elektricky odizolovaný a môže dôjsť k zraneniu alebo usmrteniu.
- Pred použitím výrobku skontrolujte, či sa v pracovnej oblasti nenachádzajú skryté drôty, káble a potrubia. Ak výrobok narazí na skrytý predmet, okamžite vypnite motor a skontrolujte výrobok aj daný predmet. Pred opätovným použitím výrobku sa uistite, že je možné bezpečne pokračovať v práci.

## Bezpečnosť pri používaní diaľkového ovládania (LH 804)



**VÝSTRAHA:** Skôr než budete výrobok používať, prečítajte si nasledujúce výstrahy.

- Výrobok je možné ovládať diaľkovým ovládaním na veľké vzdialenosti. Výrobok neobsluhujte, ak nemáte zreteľný výhľad na výrobok a rizikovú oblasť. Pracovný priestor ohradte, aby sa zabránilo zraneniu okoloidúcich osôb.
- Výrobok neovládate zo vzdialenosti väčšej ako 20 m/66 stôp.
- Diaľkové ovládanie smú používať iba osoby, ktoré si prečítali návod na obsluhu a porozumeli jeho obsahu.
- Nepoužívajte diaľkové ovládanie, ak ste predtým neabsolvovali príslušné školenie. Všetci operátori musia absolvovať školenie o obsluhu diaľkového ovládania a ovládacieho systému výrobku. Ak operátor nepozná ovládací systém, môžu sa vyskytnúť náhle pohyby výrobku a spôsobiť zranenia.
- Kým sa vzdialite od výrobku, zastavte motor a diaľkové ovládanie. Diaľkové ovládanie odložte do transportnej polohy za zadným krytom. Zadný kryt zaistite vísacím zámkom. Tým sa zabezpečí, že výrobok nebudú môcť používať neoprávnené osoby.
- V prípade chyby v ovládacom systéme stlačte tlačidlo núdzového zastavenia na diaľkovom ovládaní a odpojte batériu. Opravu produktu zverte schválenému servisnému stredisku.

## Ochrana proti vibráciám



**VÝSTRAHA:** Skôr než budete produkt používať, prečítajte si nasledujúce výstrahy.

- Počas používania sa z výrobku prenášajú vibrácie na obslužný personál. Pri pravidelnom alebo častom používaní výrobku môže dôjsť k poškodeniu zdravia obslužného personálu alebo k zvýšeniu závažnosti poškodenia. Poškodenie zdravia sa môže týkať prstov, rúk, zápästí, ramien, pliec alebo nervov a prívodu krvi do iných častí tela. Poškodenie zdravia môže viesť k dočasnému oslabeniu alebo mať trvalý charakter a môže sa s postupom času (týždňov, mesiacov alebo rokov) zhoršovať. Medzi možné poškodenie zdravia patrí narušenie krvného obehu, nerovnej sústavy, kĺbov a iných štruktúr tela.
- Príznaky sa môžu prejaviť počas používania výrobku alebo inokedy. Ak sa prejavia príznaky a vy budete naďalej používať výrobok, intenzita príznakov sa môže zvyšovať alebo nadobudnú trvalý charakter. Ak sa prejavia nasledujúce alebo iné príznaky, vyhľadajte lekársku pomoc:
  - znecitlivenie, strata citu, šteklenie, pichanie, bolesť, pálivé pocity, pulzujúca bolesť,

stuhnutosť, ťažkopádnosť, pokles sily, zmena farbenia alebo stavu pokožky.

- Intenzita príznakov sa môže zvýšiť v chladnom počasí. Ak výrobok používate v chladnom prostredí, noste teplé oblečenie a uchovávajte ruky v teple a suchu.
- Na udržanie správnej úrovne vibrácií vykonávajte údržbu a prevádzku výrobku v súlade s pokynmi v návode na obsluhu.
- Výrobok je vybavený systémom na tmenie vibrácií, ktorý znižuje prenášanie vibrácií z rukoväte na obslužný personál. Nechajte pracovať výrobok. Netlačte výrobok nasilu. Výrobok jemne pridržajte za rukoväť, no uistite sa, že ho pritom máte neustále pod kontrolou a dokážete ho bezpečne používať. Netlačte rukoväť na koncové dorazy viac, ako je potrebné.
- Ruky majte vždy položené iba na rukoväti alebo rukovätiach. Nedotýkajte sa výrobku žiadnymi inými časťami tela.
- Ak náhle dôjde k silným vibráciám, výrobok okamžite vypnite. Výrobok nepoužívajte, až kým neodstránite príčinu zvýšeným vibrácií.

## Bezpečnosť a ochrana pred prachom



**VÝSTRAHA:** Skôr než budete produkt používať, prečítajte si nasledujúce výstrahy.

- Pri používaní výrobku môže dôjsť k zvráteniu prachu do ovzdušia. Prach môže spôsobiť vážne poškodenie zdravia a trvalé zdravotné problémy. Prach oxidu kremičitého je niekoľkými orgánmi regulovaný ako škodlivý. Medzi takéto zdravotné problémy patria napr.:
  - smrteľné ochorenia pľúc ako chronická bronchitída, silikóza a pľúcna fibróza,
  - rakovina,
  - vrodené poruchy,
  - zápal kože.
- Používajte správne vybavenie na zníženie množstva prachu a výparov v ovzduší a na zníženie množstva prachu na pracovnom vybavení, povrchoch, oblečení a častiach tela. Medzi regulačné vybavenie patria napr. systémy na zachytávanie prachu a rozprašovanie vody na viazanie prachových častíc. Ak je to možné, znížte mieru vytvárania prachu pri zdroji. Dbajte na to, aby bolo vybavenie správne nainštalované a používané a aby sa vykonávala pravidelná údržba.
- Používajte schválenú ochranu dýchacích ciest. Dbajte na to, aby sa na pracovisku používali prostriedky na ochranu dýchacích ciest pred nebezpečnými materiálmi.
- Dbajte na to, aby bolo na pracovisku zabezpečené dostatočné prúdenie vzduchu.
- Ak je to možné, nasmerujte výfuk výrobku tak, aby pri používaní neviril do ovzdušia prach.

## Bezpečnosť a ochrana pred výfukovými plynmi



**VÝSTRAHA:** Skôr než budete produkt používať, prečítajte si nasledujúce výstrahy.

- Výfukové plyny z motora obsahujú oxid uhoľnatý. Ide o plyn bez zápachu, ktorý je jedovatý a veľmi nebezpečný. Dýchanie oxidu uhoľnatého môže spôsobiť smrť. Keďže je oxid uhoľnatý bez zápachu a neviditeľný, nie je možné zistiť jeho prítomnosť ľudskými zmyslami. Príznakom otravy oxidom uhoľnatým je závrat, no pri dostatočnom množstve a koncentrácii oxidu uhoľnatého môžu osoby stratiť vedomie aj bez predchádzajúcich varovných príznakov.
- Výfukové plyny tiež obsahujú vspálené uhlíkovdij vrátane benzénu. Dlhodobé vdychovanie môže spôsobiť zdravotné problémy.
- Oxid uhoľnatý obsahujú aj výfukové plyny, ktoré vidíte alebo cítite čuchom.
- Nepoužívajte výrobok so spaľovacím motorom v interiéri ani v oblastiach bez dostatočného vetrania.
- Nevdychujte výfukové plyny.
- Dbajte na dostatočné prúdenie vzduchu v pracovnej oblasti. Toto je veľmi dôležité pri používaní výrobku vo výkopoch alebo iných stiesnených pracovných priestoroch, kde sa môžu ľahko nahromadiť výfukové plyny.

## Bezpečnosť a ochrana pred hlukom



**VÝSTRAHA:** Skôr než budete produkt používať, prečítajte si nasledujúce výstrahy.

- Vysoké hladiny hluku a dlhodobé vystavenie hluku môžu spôsobiť stratu sluchu v dôsledku hluku.
- Aby ste zachovali čo najnižšiu hladinu hluku, používajte výrobok a vykonávajte jeho údržbu v súlade s pokynmi v návode na obsluhu.
- Skontrolujte, či tlmíč výfuku nie je poškodený ani chybný. Skontrolujte, či je tlmíč výfuku správne pripevnený k výrobku.
- Počas prevádzky výrobku používajte schválené chrániče sluchu.
- Pri používaní chráničov sluchu venujte pozornosť výstražným signálom a hlasom. Po zastavení výrobku si zložte chrániče sluchu, pokiaľ nie je potrebné používať chrániče sluchu kvôli úrovni hluku na pracovisku.

## Osobné ochranné prostriedky



**VÝSTRAHA:** Skôr než budete produkt používať, prečítajte si nasledujúce výstrahy.

- Pri používaní výrobku vždy používajte schválené osobné ochranné prostriedky. Osobné ochranné prostriedky nedokážu úplne vylúčiť riziko, ale môžu znížiť vážnosť zranenia v prípade nehody. Požiadajte svojho predajcu, aby vám pomohol pri výbere správnych osobných ochranných prostriedkov.
- Pravidelne vykonávajte kontrolu stavu osobných ochranných prostriedkov.
- Používajte schválenú ochrannú prilbu.
- Používajte schválené chrániče sluchu.
- Používajte schválenú ochranu dýchacích ciest.
- Používajte chrániče očí s bočnou ochranou zraku.
- Používajte ochranné rukavice.
- Používajte topánky s oceľovou špičkou a protišmykovou podrážkou.
- Používajte schválené pracovné oblečenie alebo podobný, tesne priliehajúci odev s dlhými rukávami a dlhými nohavicami.

### Hasiaci prístroj

- Počas prevádzky majte vždy na blízku hasiaci prístroj.
- Používajte práškový hasiaci prístroj triedy „ABE“ alebo hasiaci prístroj s kyslíčnikom uhlíčitým typu „BE“.

### Bezpečnostné zariadenia na výrobku



**VÝSTRAHA:** Skôr než budete produkt používať, prečítajte si nasledujúce výstrahy.

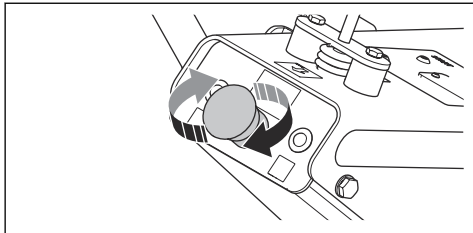
- Nepoužívajte produkt, ktorý má chybné bezpečnostné zariadenia.
- Pravidelne kontrolujte bezpečnostné zariadenia. Ak sú bezpečnostné zariadenia chybné, obráťte sa na servisného zástupcu spoločnosti Husqvarna.

### Tlačidlo núdzového zastavenia

Tlačidlo núdzového zastavenia slúži na rýchle zastavenie motora.

#### Kontrola tlačidla núdzového zastavenia (LH 700)

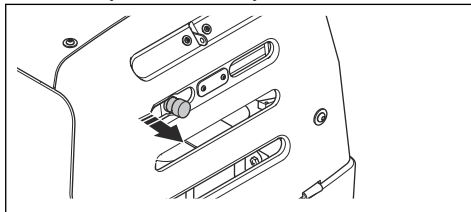
1. Tlačidlo núdzového zastavenia otočte v smere hodinových ručičiek a skontrolujte, či sa deaktivuje.



2. Naštartujte motor. Pozrite si časť *Zapnutie výrobku (LH 700)* na strane 11.
3. Stlačte núdzový vypínač.
4. Skontrolujte, či sa motor zastavil.
5. Otočením tlačidla núdzového zastavenia v smere hodinových ručičiek deaktivujte núdzový vypínač.

#### Kontrola tlačidla núdzového zastavenia (LH 804)

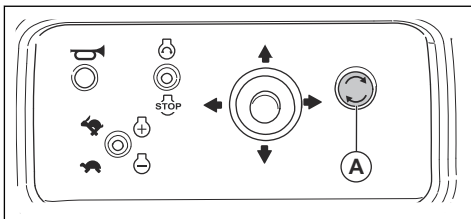
1. Tlačidlo núdzového zastavenia vytiahnite a skontrolujte, či sa deaktivuje.



2. Naštartujte motor. Pozrite si časť *Zapnutie výrobku (LH 804)* na strane 18.
3. Stlačte núdzový vypínač.
4. Skontrolujte, či sa motor zastavil.
5. Vytiahnutím deaktivujte tlačidlo núdzového zastavenia.

#### Tlačidlo núdzového zastavenia na diaľkovom ovládaní (LH 804)

Tlačidlo núdzového zastavenia na diaľkovom ovládaní (A) sa používa na rýchle zastavenie motora. Tlačidlo núdzového zastavenia je zároveň vypínač diaľkového ovládania.



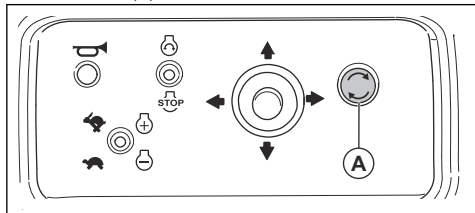
**VAROVANIE:** Tlačidlo núdzového zastavenia na diaľkovom ovládaní používajte na zastavenie výrobku len v núdzovej situácii.

#### Kontrola tlačidla núdzového zastavenia na diaľkovom ovládaní (LH 804)

1. Naštartujte motor. Pozrite si časť *Zapnutie výrobku (LH 804)* na strane 18.



2. Na diaľkovom ovládaní stlačte tlačidlo núdzového zastavenia (A).



3. Skontrolujte, či sa motor zastavil.  
4. Otočením tlačidla núdzového zastavenia na diaľkovom ovládači v smere hodinových ručičiek sa vypne.

### Kontrola zámku zapalovania (LH 700)

- Spustíte a zastavíte motor. Pozrite si časť *Zapnutie výrobu (LH 700) na strane 11* a *Zastavenie výrobu (LH 700) na strane 13*.
  - a) Skontrolujte, či sa motor naštartuje, keď otočíte kľúč zapalovania v smere hodinových ručičiek.
  - b) Skontrolujte, či sa motor okamžite vypne, keď otočíte kľúč zapalovania proti smeru hodinových ručičiek.

### Ťmič výfuku

Ťmič výfuku slúži na udržovanie minimálnej hladiny hluku a na smerovanie výfukových plynov smerom od operátora.

Nepoužívajte produkt, ak ťmič výfuku chýba alebo je poškodený. Poškodený ťmič výfuku zvyšuje hladinu hluku a riziko požiaru.



**VÝSTRAHA:** Ťmič výfuku je veľmi horúci počas prevádzky, po nej a tiež počas behu motora na voľnobeh. Zachovávajte opatnosť v okolí horľavých materiálov alebo výparov, aby ste nespôsobili požiar.

### Kontrola ťmiča výfuku

- Pravidelne kontrolujte, či je ťmič výfuku správne pripevnený a či nie je poškodený.

### Bezpečnostný rám

Bezpečnostný rám slúži na ochranu výrobu pred poškodením v prípade spadnutia.

### Kontrola bezpečnostného rámu

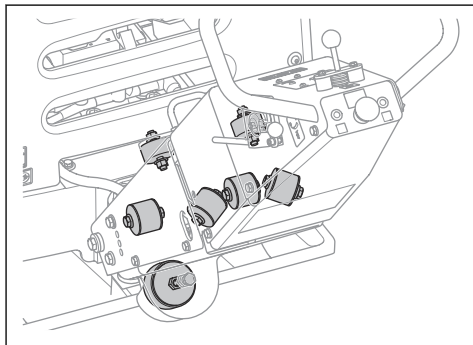
- Skontrolujte, či bezpečnostný rám nie je prasknutý ani iným spôsobom poškodený.
- Skontrolujte, či je bezpečnostný rám správne nainštalovaný na výrobu.

### Antivibračné prvky

Antivibračné prvky znižujú intenzitu vibrácií výrobu. Antivibračné prvky znižujú mieru škodlivých vibrácií, aby sa predišlo zraneniu obslužného personálu a poškodeniu výrobu.

### Kontrola prvkov na ťmienie vibrácií

K dispozícii je 11 antivibračných prvkov, 2 na každej strane výrobu a 7 medzi rukoväťou a doskou motora.



- Skontrolujte, či sú antivibračné prvky správne nainštalované.
- Skontrolujte, či nie sú antivibračné prvky poškodené alebo prasknuté.
- V prípade potreby antivibračné prvky vymeňte.

### Bezpečnosť paliva



**VÝSTRAHA:** Skôr než budete výrobok používať, prečítajte si nasledujúce výstrahy.

- Palivo je horľavé a jeho výpary sú výbušné. Pri manipulácii s palivom buďte opatrní, aby ste predišli zraneniu, požiaru a výbuchu.
- Nevdychujte palivové výpary. Palivové výpary sú jedovaté a môžu poškodiť zdravie. Uistite sa, že je prietok vzduchu dostatočný.
- Nedávajte dolu uzáver palivovej nádrže a nedolievajte palivo, keď je motor spustený.
- Pred dotankovaním nechajte motor vychladnúť.
- Palivo nedolievajte v uzatvorených priestoroch. Nedostatočné prúdenie vzduchu môže spôsobiť poranenie alebo smrť v dôsledku udusenía alebo otravy oxidom uhoľnatým.
- V blízkosti paliva alebo motora nefajčite.
- Do blízkosti paliva alebo motora neumiestňujte horúce predmety.
- Nedopĺňajte palivo v blízkosti zdroja isker alebo otvoreného plameňa.
- Pred dopĺňaním paliva pomaly otvorte veko palivovej nádrže a opatrne uvoľnite tlak.

- Palivo môže pri styku s pokožkou spôsobiť jej podráždenie. Pri kontakte pokožky s palivom umyte zasiahnuté miesto vodou a mydlom.
- Ak vylejete palivo na odev, okamžite sa prezlečte.
- Palivovú nádrž nedopĺňajte úplne doplna. Tepló spôsobuje expanziu paliva. Uchovajte miesto navrchu palivovej nádrže.
- Veko palivovej nádrže pevne utiahnite. Ak nie je veko palivovej nádrže pevne utiahnuté, existuje riziko vzniku požiaru.
- Pred spustením výrobku ho presuňte do vzdialenosti aspoň 3 m/10 st od miesta dopĺňania paliva.
- Výrobok neštartujte, ak sú na ňom zvyšky paliva alebo motorového oleja. Odstráňte neželané palivo a motorový olej a pred naštartovaním motora nechajte výrobok vyschnúť.
- Pravidelne kontrolujte výskyt netesností na motore. Ak je palivový systém netesný, neštartujte motor, kým sa netesnosti neopravia.
- Výskyt netesností na motore nikdy nekontrolujte prstami.
- Palivo uchovávajú iba v schválených nádobách.
- Pri uskladnení výrobku a paliva dbajte na to, aby palivo ani výparý z paliva nemohli spôsobiť poškodenie.
- Palivo vypúšťajte vonku do schválenej nádoby a mimo zdrojov iskier a otvoreného plameňa.

### Bezpečnosť akumulátora



**VÝSTRAHA:** Poškodený akumulátor môže spôsobiť výbuch a následne zranenie. Ak je akumulátor zdeformovaný alebo poškodený, obráťte sa na schváleného servisného zástupcu spoločnosti Husqvarna.



**VÝSTRAHA:** Skôr než budete používať produkt, prečítajte si nasledujúce výstrahy.

- V blízkosti akumulátora používajte ochranné okuliare.
- V blízkosti akumulátora nenoste hodinky, šperky ani iné kovové predmety.
- Akumulátor skladujte mimo dosahu detí.
- Akumulátor nabíjajte v priestoroch s dostatočným prúdením vzduchu.
- Pri nabíjaní akumulátora udržiavajte horľavé materiály v minimálnej vzdialenosti 1 m.
- Vymenené akumulátory zlikvidujte. Pozrite si kapitolu *Likvidácia na strane 26*.
- Z akumulátora môžu unikáť výbušné plyny. V blízkosti akumulátora nefajčíte. Akumulátor uchovávajú mimo dosahu otvorených plameňov a iskier.

### Bezpečnostné pokyny pre prevádzku na svahu



**VÝSTRAHA:** Skôr než budete výrobok používať, prečítajte si nasledujúce výstrahy.

- Výrobok nepoužívajte na svahoch so sklonom viac ako 20°. Uvoľnená zemina, vibrácie a prevádzková rýchlosť môžu spôsobiť, že výrobok spadne na svah, ktorý je menší ako 20°.
- Skontrolujte, či je pracovná plocha bezpečná. Vlhká a uvoľnená pôda znižuje bezpečnú prevádzku výrobku. Na svahoch a drsných povrchoch buďte veľmi opatrní.
- Dbajte na to, aby sa všetky osoby v pracovnej oblasti nachádzali na svahu nad výrobkom.
- Výrobkom sa pohybujte hore a dole svahom, nie z jednej strany na druhú.
- Výrobok na svahu neparkujte. Ak musíte výrobok zaparkovať na svahu, uistite sa, že nemôže spadnúť. Hrozi nebezpečenstvo poranenia osôb a poškodenia výrobku.

### Bezpečnostné pokyny pre prevádzku v blízkosti brehov



**VÝSTRAHA:** Skôr než budete výrobok používať, prečítajte si nasledujúce výstrahy.

- Pri manipulácii s výrobkom v blízkosti brehov existuje riziko, že výrobok spadne. Na povrchu, ktorý je dostatočne stabilný na to, aby udržal hmotnosť výrobku, vždy udržiavajte minimálne ⅓ výrobku.
- Ak výrobok spadne, zastavte motor skôr, ako ho nadvihnete späť na dostatočne stabilný povrch. Pozrite si časť *Zdvíhanie výrobku na strane 25*.

### Bezpečnostné pokyny pre údržbu



**VÝSTRAHA:** Skôr než budete výrobok používať, prečítajte si nasledujúce výstrahy.

- Nepravidelná a nesprávne vykonaná údržba zvyšuje nebezpečenstvo poranenia a poškodenia výrobku.
- Používajte osobné ochranné pomôcky. Pozrite si časť *Osobné ochranné prostriedky na strane 7*.
- Pred vykonaním údržby zastavte motor a skontrolujte, či sú všetky diely výrobku vychladnuté.
- Pred vykonávaním údržby vyčistením odstráňte z výrobku nebezpečné materiály.
- Pred vykonávaním údržby odpojte kryt zapaľovacej sviečky.
- Výfukové plyny z motora sú horúce a môžu obsahovať iskry. Výrobok nepoužívajte v interiérových priestoroch ani v blízkosti horľavého materiálu.

- Výrobok neupravujte. Úpravy, ktoré neschválil výrobca, môžu spôsobiť vážne poranenie alebo usmrtenie.
- Vždy používajte originálne príslušenstvo a náhradné diely. Príslušenstvo a náhradné diely, ktoré neschválil výrobca, môžu spôsobiť vážne poranenie alebo usmrtenie.
- Vymeňte všetky poškodené, opotrebované alebo zlomené diely.
- Vykonávajte len údržbu uvedenú v tomto návode na obsluhu. Všetky ostatné servisné úkony nechajte vykonať v autorizovanom servisnom stredisku.
- Pred naštartovaním motora po údržbe najskôr odstráňte z výrobku všetky nástroje. Voľné nástroje alebo nástroje pripojené k rotujúcim dielom sa môžu vymrštiť a spôsobiť zranenie.
- Po údržbe skontrolujte na výrobku úroveň vibrácií. Ak nie je správna, obráťte sa na autorizované servisné stredisko.
- Nechajte pravidelne vykonať servisnú údržbu výrobku v autorizovanom servisnom stredisku.

## Prevádzka

### Úvod



**VÝSTRAHA:** Pred používaním výrobku si prečítajte kapitolu o bezpečnosti a uistite sa, že rozumiete informáciám, ktoré sa v nej uvádzajú.

### Postup pred používaním produktu

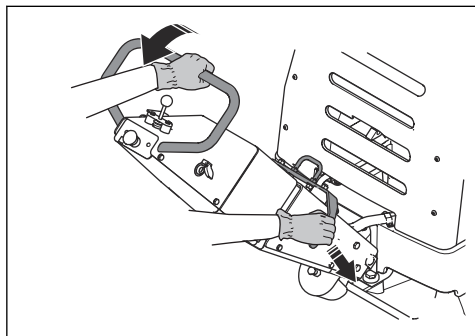
- Pozorne si prečítajte tento návod na obsluhu a uistite sa, že ste porozumeli pokynom.
- Prečítajte si návod k motoru dodaný výrobcom motora.
- Vykonávajte dennú údržbu. Pozrite si časť *Plán údržby na strane 19*.

### Nastavenie rukoväti do prevádzkovej polohy (LH 700)



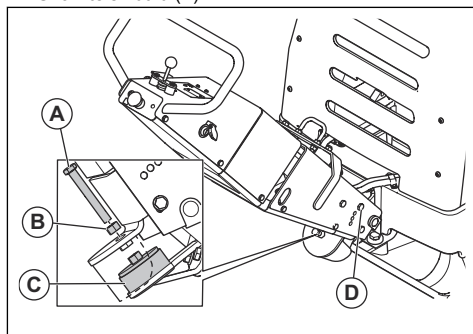
**VÝSTRAHA:** Keď meníte polohu rukoväti, pevne držte rukoväť. Pri páde rukoväti hrozí nebezpečenstvo poranenia.

1. Držte rukoväť.
2. Potlačte poistnú páku nadol a opatrne sklopte rukoväť.



### Nastavenie výšky rukoväte (LH 700)

1. Uvoľníte skrutku (A).



2. Uvoľníte maticu (B) antivibračného prvku (C).
3. Odmontujte 2 skrutky (D), po jednej na každej strane rukoväte.
4. Nastavte výšku rukoväte do správnej pracovnej polohy operátora.
5. Pripevnite a utiahnite 2 skrutky (D).
6. Pomocou skrutky (A) nastavte antivibračný prvok (C).
7. Uťahnite maticu (B).

### Zapnutie výrobku (LH 700)

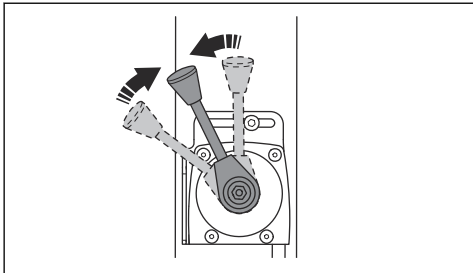


**VÝSTRAHA:** Počas postupu postup pri štartovaní držte nohy od výrobku. Pri naštartovaní motora môže hydraulický systém spôsobiť náhly pohyb výrobku.

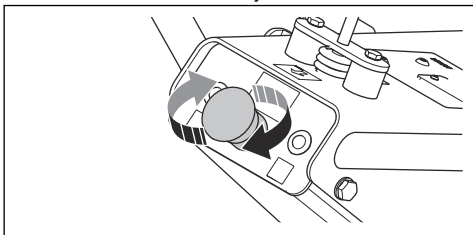


**VAROVANIE:** Nepoužívajte štartovací plyn. Štartovací plyn môže skrátiť životnosť motora.

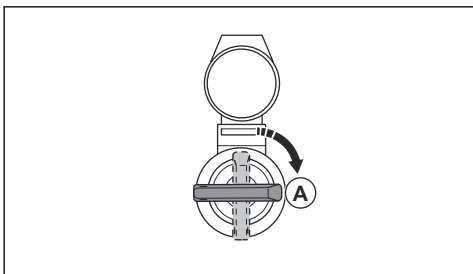
1. Nastavte ovládanie plynu na voľnobežné otáčky.



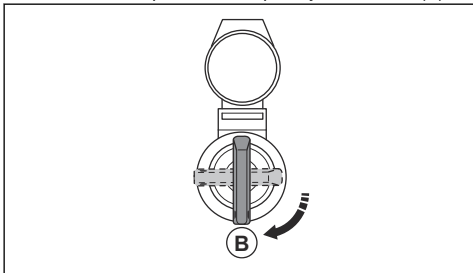
2. Tlačidlo zastavenia musí byť deaktivované.



3. Otočte kľúč zapalovania do polohy zapalovania (A). Indikátory nabíjania batérie a tlaku oleja sa rozsvietia.



4. Otočte kľúč zapalovania do polohy štartovania (B).

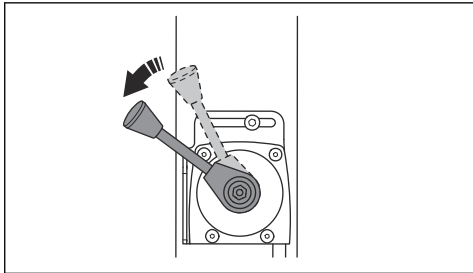


- a) Keď sa motor naštartuje, kľúč zapalovania okamžite uvoľnite. Kľúč zapalovania sa prepne do neutrálnej polohy.  
b) Ak sa motor nenaštartuje do 10 sekúnd, uvoľnite kľúč zapalovania, počkajte 5 sekúnd a skúste to znova.



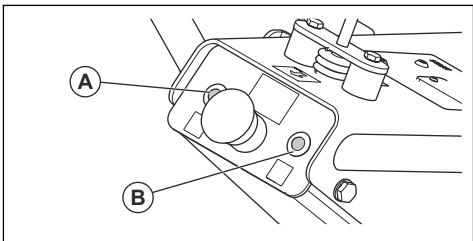
**VAROVANIE:** Ak indikátory nabíjania batérie a tlaku oleja nezhasnú, keď sa výrobok spustí, výrobok zastavte. Pred opätovným spustením nechajte výrobok skontrolovať a opraviť v autorizovanom servisnom stredisku.

5. Nechajte motor 2 až 3 minúty pracovať na voľnobežných otáčkach.  
6. Nastavte ovládanie plynu na plný plyn.



### Indikátory nabíjania batérie a tlaku oleja

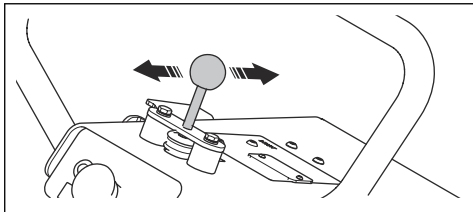
Indikátor tlaku oleja (A) sa rozsvieti, keď je tlak oleja príliš nízky. Indikátor nabíjania batérie (B) sa rozsvieti, keď sa batéria nenabíja správne.



### Obsluha výrobku (LH 700)

Používajte výrobok vždy s ovládačom plynu nastaveným na plný plyn.

- Ak chcete výrobok obsluhovať smerom dopredu, posuňte ovládací prvok obsluhy úplne dopredu a uvoľnite ho.

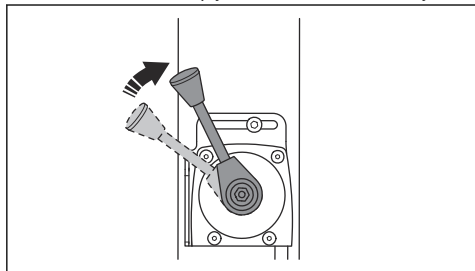


- Ak chcete výrobok používať smerom dozadu, posuňte ovládací prvok úplne dozadu a uvoľnite ho.
- Ak chcete zastaviť pohyb výrobku, posuňte malými pohybmi ovládací prvok do opačného smeru, až kým sa výrobok nezastaví.

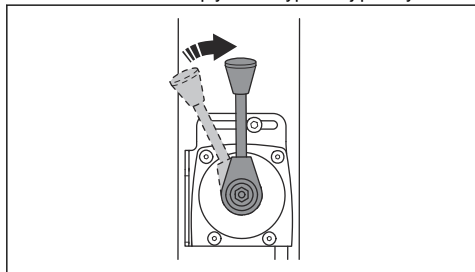
- Ak chcete zmeniť smer, výrobok otočte pomocou rukoväte.

## Zastavenie výrobku (LH 700)

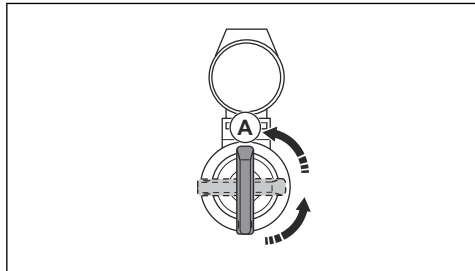
1. Zaparkujte s výrobkom na rovnom podklade.
2. Nastavte ovládanie plynu na voľnobežné otáčky.



3. Nechajte motor 2 až 3 minúty pracovať na voľnobežných otáčkach.
4. Nastavte ovládanie plynu do vypínacej polohy.



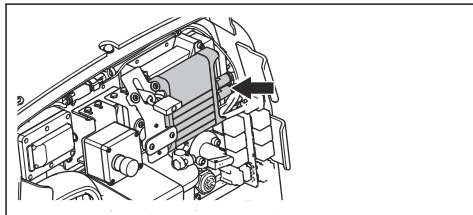
5. Otočte kľúč zapáľovania do polohy zastavenia (A).



6. Vyťahnite kľúč zapáľovania, aby ste sa vyhli náhodnému spusteniu.

## Prijímač (LH 804)

Prijímač sa nachádza za zadným krytom výrobku.



### Indikátor LED na prijímači

Indikátor LED na prijímači signalizuje stav pripojenia k diaľkovému ovládaniu.

Indikátor LED	Prčina
Rýchlo bliká zeleno	Diaľkové ovládanie nie je pripojené k prijímaču.
Pomaly bliká zeleno	Diaľkové ovládanie je pripojené k prijímaču. Bezpečnostné relé (RCSS) je zapnuté.
Zapnutý, svieti zeleno.	Diaľkové ovládanie je pripojené k prijímaču. Bezpečnostné relé (RCSS) je vypnuté.
Zapnutý, svieti žltó.	50 % prerušenie.
Zapnutý, svieti červeno.	Vnútoraná chyba prijímača.
Rýchlo bliká červeno	Vnútoraná chyba diaľkového ovládania.

### Diaľkové ovládanie (LH 804)



**VAROVANIE:** Nedvíhajte diaľkové ovládanie za pákový ovládač.

Diaľkové ovládanie môže pracovať na základe bezdrôtovej technológie Bluetooth®. Na používanie bezdrôtovej technológie Bluetooth® je potrebné párovanie. Pozrite si časť *Párovanie medzi diaľkovým ovládaním a výrobkom na strane 15*.

Diaľkové ovládanie môže fungovať aj s káblovým prepojením medzi diaľkovým ovládaním a výrobkom. Kábel je napríklad možné použiť, keď batéria diaľkového ovládania nie je dostatočne nabitá. Pokyny na pripojenie diaľkového ovládania k výrobku pomocou kábla nájdete v časti *Pripojenie diaľkového ovládania káblom na strane 15*.

Na diaľkovom ovládaní sa nachádzajú všetky ovládacie prvky, ktoré sú potrebné na ovládanie výrobku. Diaľkové ovládanie je vybavené digitálnym displejom, na ktorom

sa zobrazujú informácie o systéme. Pozrite si časť *Informácie o systéme na displeji diaľkového ovládania na strane 16.*

**Poznámka:** Výrobné číslo sa nachádza na štítku za batériou diaľkového ovládania.

## Indikátor LED na diaľkovom ovládaní

Na displeji sa zobrazuje stav nabitia a prípadné problémy s diaľkovým ovládaním.

Indikátor LED	Príčina
Rýchlo bliká zeleno	Diaľkové ovládanie nie je pripojené k prijímaču.
Rýchlo bliká zeleno a červenovo.	Pákový ovládač nie je pri spustení v stredovej polohe.
Pomaly bliká zeleno	Diaľkové ovládanie je pripojené k prijímaču.
Zapnutý, svieti žltó.	Úroveň nabitia batérie je nízka.
Svieti žltým svetlom 10 sekúnd a potom zhasne.	Batéria je vybitá.
Svieti červeným svetlom 10 sekúnd a potom zhasne.	Vnútrohá chyba diaľkového ovládania.
Bliká zeleno a žltó.	Prebieha párovanie.
Zapnutý, svieti zeleno.	Párovanie sa skončilo.

## Batéria diaľkového ovládania

S výrobkom sa dodávajú 2 batérie typu NiMH, 1500 mAh. Druhá batéria sa môže nabíjať v nabíjačke batérie vo výrobku počas prevádzky alebo v dodávanej stolnej nabíjačke.

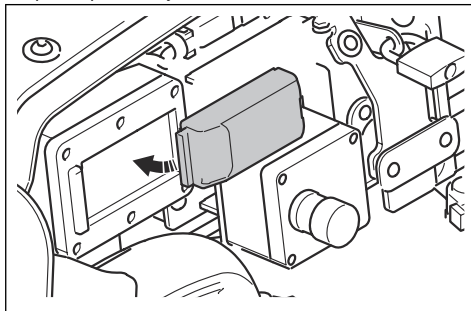
Ak sa diaľkové ovládanie nepoužíva, je potrebné každé štyri týždne batériu diaľkového ovládania dobíjať.

Prevádzková doba úplne nabitej batérie je približne 15 hodín. Ak indikátor LED na diaľkovom ovládaní svieti 10 sekúnd žltó, je potrebné batériu nabiť. Batéria sa však môže používať ešte ďalších 15 minút.

## Nabíjanie batérie diaľkového ovládania počas prevádzky

1. Vyčistíte kontaktné plošky batérie a nabíjačky batérií za zadným krytom výrobku.

2. Vložte batériu do nabíjačky batérií. Batéria sa dobíja počas prevádzky.



## Nabíjanie batérie diaľkového ovládania v stolnej nabíjačke

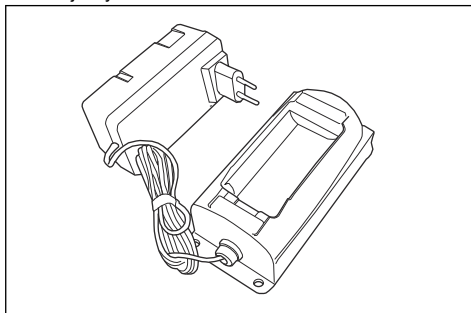


**VÝSTRAHA:** Batériu nenabíjajte na vlhkom mieste pri vysokej teplote. Nebezpečenstvo výbuchu. Stolnú nabíjačku používajte len na suchom mieste s teplotou v rozsahu -25 – 70 °C/-13 – 158 °F.

Stolná nabíjačka pracuje v rozsahu napätia 100 – 240 V. Stolná nabíjačka má adaptér, ktorý je možné použiť vo väčšine zásuviek.

Čas na úplné nabitie batérie je 2,5 hodiny pri správnej teplote. Batéria sa nepoškodí, ak zostane v stolnej nabíjačke, keď je úplne nabitá.

1. Vyčistíte kontaktné plošky batérie a stolnej nabíjačky.



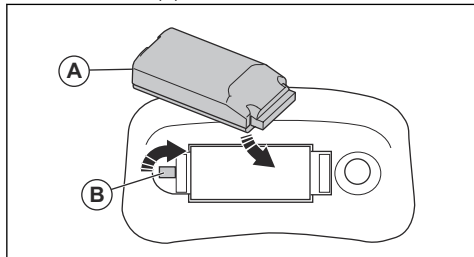
2. Pripojte stolnú nabíjačku k sieťovej zásuvke. Žltý indikátor LED na stolnej nabíjačke signalizuje, že nabíjačka je pripravená na nabíjanie.
3. Vložte batériu do stolnej nabíjačky. Po 10 sekundách stolná nabíjačka začne nabíjať.

Indikátor LED	Príčina
Žltá.	Nabíjačka pripravená.
Oranžová.	Batéria sa nabíja.

Indikátor LED	Príčina
Bliká zeleno a žlto.	Batéria je skoro úplne nabitá.
Zelená.	Dobíjanie. Úplne nabitá.
Bliká oranžovo a zeleno.	Chyba.

### Vloženie a vybratie batérie diaľkového ovládania

1. Vyčistíte kontaktné plošky batérie a priestoru na batériu v diaľkovom ovládaní.
2. Vložte batériu (A) do diaľkového ovládania.



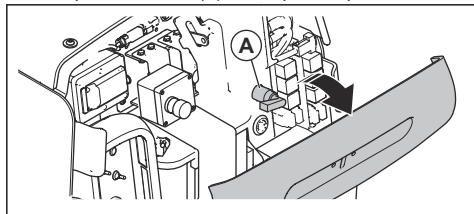
3. Otočte poistku (B) do zaistenej polohy.
4. Ak chcete batériu vybrať, otočte poistku (B) do odstenej polohy.

### Párovanie medzi diaľkovým ovládaním a výrobkom

Pri prvom použití diaľkového ovládania spolu s výrobkom je potrebné vykonať párovanie.

Párovanie je potrebné aj v prípade výmeny diaľkového ovládania alebo výmeny diaľkových ovládaní medzi výrobkami.

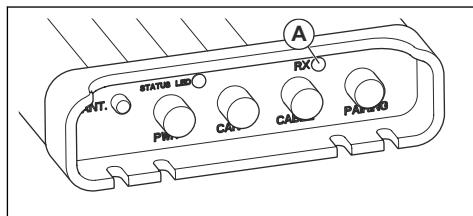
1. Otvorte zadný kryt výrobku.
2. Do spínača batérie (A) vložte páčku spínača batérie.



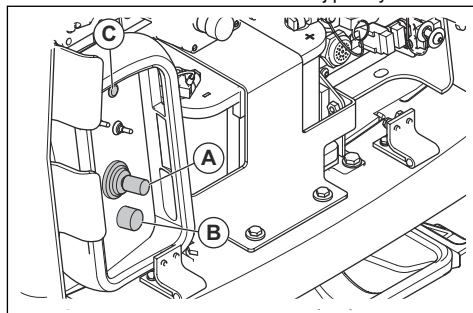
**Poznámka:** Páčka spínača batérie visí na reťazke za zadným krytom.

3. Otočením spínača batérie do zaistenej polohy sa batéria zapojí.

4. Stlačením tlačidla na prijímači sa spustí párovanie. Indikátor RX (A) na prijímači začne blikat' zeleno a žlto.



5. Pohybuje pákovým ovládačom (A) na diaľkovom ovládaní a držte ho mimo stredovej polohy.



6. Diaľkové ovládanie sa spustí otočením tlačidla štart/stop (B) v smere hodinových ručičiek.
7. Stlačte tlačidlo (C) aspoň na 5 sekúnd. Indikátor LED na diaľkovom ovládaní začne blikat' zeleno a žlto. Párovanie sa zobrazuje aj na displeji.
8. Uvoľnite pákový ovládač. Indikátor RX na prijímači a indikátor LED na diaľkovom ovládaní svietia zeleno.
  - a) Ak indikátory RX a LED nesvietia zeleno, párovanie neprebehlo správne. Zopakujte párovanie.
9. Stlačte tlačidlo štart/stop na diaľkovom ovládaní a potom tlačidlo otočte v smere hodinových ručičiek, diaľkové ovládanie sa reštartuje.
10. Stlačením tlačidla štart/stop na výrobku reštartujte prijímač.

### Pripojenie diaľkového ovládania káblom

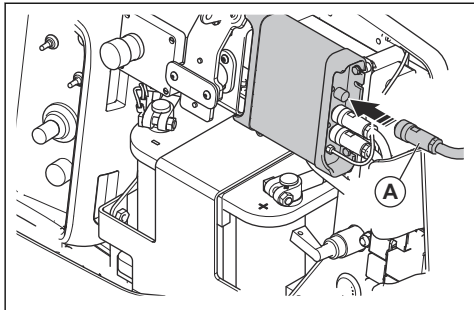


**VÝSTRAHA:** Nepoužívajte diaľkové ovládanie s kábovým riadením, ak existuje riziko, že produkt spadne na bok. Obsluhujúca osoba nesmie byť pripútaná k výrobku.

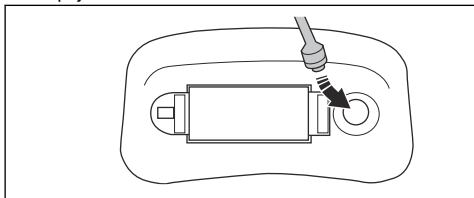


**VAROVANIE:** Pred pripojením kábla vyčistite konektor. Poškodený konektor musí vymeniť schválené servisné stredisko.

1. Pripojte kábel (A) k prijímaču.



2. Pripojte kábel k diaľkovému ovládaniu.

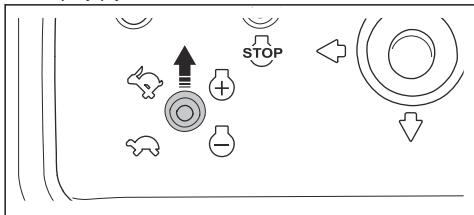


### Ovládanie výrobku pomocou diaľkového ovládania



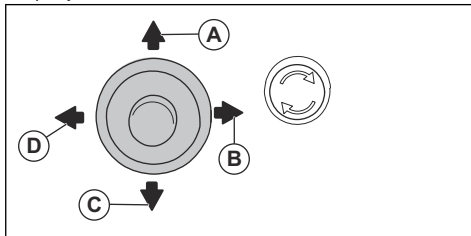
**VÝSTRAHA:** Keď ovládate výrobok pomocou diaľkového ovládania, dbajte na to, aby ste ho mali vždy na dohľad. Pracovný dosah diaľkového ovládania umožňuje pohybovať výrobkom aj vtedy, keď ho nevidíte. Riziko poranenia a poškodenia.

1. Posuňte prepínač tak, aby sa otáčky motora zvýšili na plný plyn.



**VAROVANIE:** Ak znížite otáčky motora, pred opätovným zvýšením otáčok musíte motor nechať spustený s nízkymi otáčkami po dobu 30 sekúnd.

2. Posunutím pákového ovládača sa výrobok bude pohybovať v rovnakom smere:



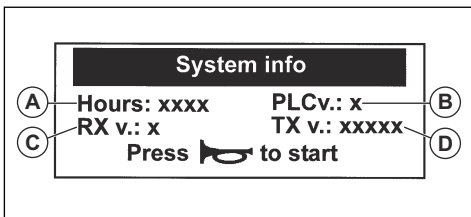
- Pohyb dopredu (A).
- Pohyb vpravo (B).
- Pohyb dozadu (C).
- Pohyb vľavo (D).

Posunutím pákového ovládača sa spustí vibrovanie.

3. Uvoľnením pákového ovládača sa zastaví pohyb výrobku a vibrovanie.

### Informácie o systéme na displeji diaľkového ovládania

Po spustení diaľkového ovládania sa na displeji zobrazia nasledujúce informácie:



- Počítadlo prevádzkových hodín motora (A).
- Verzia softvéru elektronickej ovládacej jednotky (ECU) (B).
- Verzia softvéru prijímača (C).
- Verzia softvéru diaľkového ovládania (D).

Počas prevádzky sa na displeji zobrazujú nasledujúce informácie:

Udalosť	Informácie na displeji
<b>Párovanie</b>	
Párovanie	„Pairing info“ (Informácie o párovaní) „Pairing RX-TX...“ (Párovanie RX-TX)



Udalosť	Informácie na displeji
Párovanie dokončené	„Pairing info“ (Informácie o párovaní)  „Pairing RX-TX- Link OK“ (Párovanie RX-TX – prepojenie OK)  „Pairing ready!“ (Párovanie hotové!)  „Restart system“ (Reštart systému)

#### Bluetooth®

Prepojenie Bluetooth® pripojené	„Pairing info“ (Informácie o párovaní)  „Pairing RX-TX- Link OK“ (Párovanie RX-TX – prepojenie OK)
Prepojenie Bluetooth® zlyhalo	„Pairing info“ (Informácie o párovaní)  „Pairing RX-TX- Link ERROR“ (Párovanie RX-TX – prepojenie OK)  „Pairing failed!“ (Párovanie zlyhalo!)  „Restart system“ (Reštart systému)

#### Prekročený časový limit pripájania

Párovanie zlyhalo	„Pairing info“ (Informácie o párovaní)  „Pairing RX-TX...“ (Párovanie RX-TX)  „Pairing failed!“ (Párovanie zlyhalo!)  „Restart system“ (Reštart systému)
-------------------	--

Udalosť	Informácie na displeji
Párovanie zlyhalo	„Pairing info“ (Informácie o párovaní)  „Pairing RX-TX- Link OK“ (Párovanie RX-TX – prepojenie OK)  „Pairing failed!“ (Párovanie zlyhalo!)  „Restart system“ (Reštart systému)

#### Symbyly na displeji diaľkového ovládania



Diaľkové ovládanie je pripojené k prijímaču prostredníctvom rádiovkej komunikácie.



Batéria sa nabíja.



Tlak oleja je príliš nízky. Motor sa za 30 sekúnd zastaví.



CA: Chyba zbernice CAN. Skontrolujte prepojenie medzi prijímačom a elektronickou ovládacou jednotkou (ECU).



Diaľkové ovládanie je pripojené k prijímaču káblom.



Strata rádiovkej komunikácie medzi diaľkovým ovládaním a prijímačom.



Teplota hydraulického oleja je príliš vysoká. Motor sa zastaví.

## Zapnutie výrobku (LH 804)

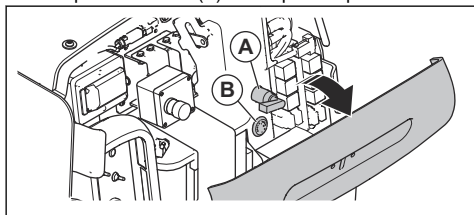


**VÝSTRAHA:** Počas postupu postup pri štartovaní držte nohy od výrobku. Pri naštartovaní motora môže hydraulický systém spôsobiť náhly pohyb výrobku.



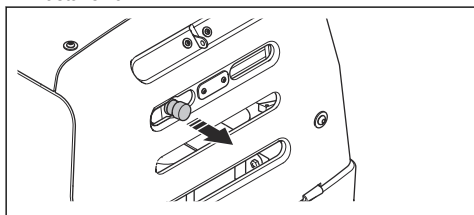
**VAROVANIE:** Nepoužívajte štartovací plyn. Štartovací plyn môže skrátiť životnosť motora.

1. Otvorte zadný kryt a vyberte diaľkové ovládanie z transportnej polohy.
2. Do spínača batérie (A) vložte páčku spínača batérie.

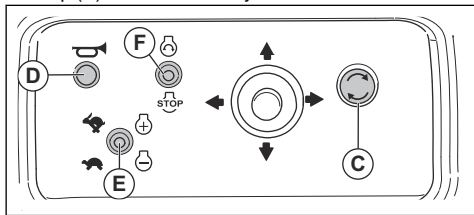


**Poznámka:** Páčka spínača batérie visí na retiazke za zadným krytom.

3. Otočením spínača batérie do zaistenej polohy sa batéria zapojí. Bzučiak (B) je v činnosti, kým motor nenaštartuje.
4. Zatvorte zadný kryt a vytiahnite tlačidlo núdzového zastavenia.



5. Diaľkové ovládanie sa spustí otočením tlačidla štart/stop (C) v smere hodinových ručičiek.



6. Stlačením tlačidla (D) pripojte diaľkové ovládanie k prijímaču.

**Poznámka:** Ak sa diaľkové ovládanie používa prvýkrát, musí sa vykonať párovanie. Pozrite si časť

*Párovanie medzi diaľkovým ovládaním a výrobkom na strane 15.*

7. Posuňte prepínač otáčok motora (E) do polohy nízkych otáčok.
8. Stlačením prepínača štart/stop (F) nahor sa spustí motor. Keď motor naštartuje, uvoľnite prepínač štart/stop. Bzučiak sa vypne.



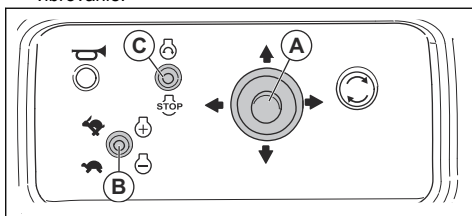
**VAROVANIE:** Ak motor nenaštartuje, pred ďalším pokusom počkajte približne 3 sekúnd. Ak je motor štartéra v činnosti dlhšie ako 20 sekúnd, 8 sekúnd sa nebude dať štartovať. Toto opatrenie slúži na zabránenie preťaženia motora štartéra. Pokus o štartovanie budete môcť zopakovať až po 8 sekundách.

**Poznámka:** Kapacita batérie je špecifikovaná pre teplotu 25 °C/77 °F a znižuje sa, keď je teplota nižšia. Keď je batéria studená, kapacita batérie sa úplne neznižuje, po zohriatí sa obnoví úplná kapacita.

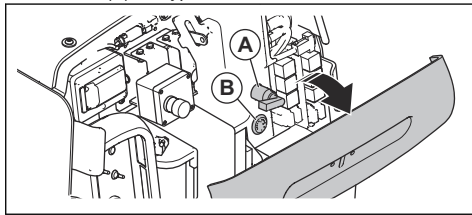
9. Skontrolujte stav nabitia batérie diaľkového ovládania. Pozrite si časť *Batéria diaľkového ovládania na strane 14.*

## Zastavenie výrobku (LH 804)

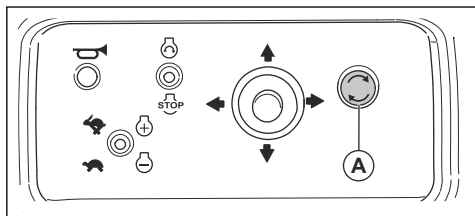
1. Zaparkujte s výrobkom na rovnom podklade.
2. Uvoľnením pákového ovládača (A) zastavte vibrovanie.



3. Posuňte prepínač otáčok motora (B) nadol do polohy nízkych otáčok.
4. Nechajte motor 2 až 3 minúty pracovať na voľnoběžných otáčkach.
5. Stlačením prepínača štart/stop (C) nadol zastavte motor. Spustí sa bzučiak.
6. Otvorte zadný kryt a otočte spínač batérie (A). Bzučiak (B) sa vypne.



7. Stlačením tlačidla stop (A) vypnite diaľkové ovládanie. Indikátor LED na diaľkovom ovládaní zhasne.



8. Diaľkové ovládanie odložte do transportnej polohy za zadným krytom. Zadný kryt zaistíte visiacim zámkom. Tým sa zabezpečí, že výrobok nebudú môcť používať neoprávnené osoby.

## Údržba

### Úvod

že rozumiete informáciám, ktoré sú v nej uvedené.



**VÝSTRAHA:** Pred údržbou výrobku si prečítajte kapitolu o bezpečnosti a uistite sa,

### Plán údržby

\* = Všeobecná údržba vykonávaná operátorom. Pokyny sa neuvádzajú v tomto návode na obsluhu.

X = Pokyny sa uvádzajú v tomto návode na obsluhu.

Všeobecná údržba výrobku	Pred použitím, každých 10 h	Týždenne, každých 100 h	Mesačne, každých 250 h	Ročne, každých 500 h
Skontrolujte, či neuniká palivo alebo olej.	*			
Vyčistite výrobok.	X			
Skontrolujte, či sú matice a skrutky dotiahnuté.	*			
Skontrolujte funkciu diaľkového ovládania a prijímača (LH 804).	*			
Skontrolujte poškodenie bezpečnostných pásov. V prípade potreby ich vymeňte.	X			
Skontrolujte, či nie sú antivibračné prvky poškodené.			X	X
Skontrolujte poškodenie všetkých gumových hadíc a prvkov. V prípade potreby ich vymeňte.			X	X
Skontrolujte hladinu hydraulického oleja.		X	X	
Skontrolujte akumulátor.			X	X
Vymeňte olej v excentrickom prvku.				X
Vymeňte hydraulický olej a filter hydraulického oleja				X

O = Prečítajte si pokyny v návode na obsluhu k motoru dodaný výrobcem motora.

Údržba motora	Pred použitím, každých 10 h	Po uplynutí prvých 20 h	Týždenne, každých 100 h	Ročne, každých 300 h
Skontrolujte hladinu paliva a motorového oleja.	X			

Údržba motora	Pred použitím, každých 10 h	Po uplynutí prvých 20 h	Týždenne, každých 100 h	Ročne, každých 300 h
Skontrolujte vzduchový filter. V prípade potreby vzduchový filter vyčistite.	X			
Vyčistite vzduchový filter.		X		
Vymeňte motorový olej.		X		X
Vyčistite olejový filter.		O		
Vymeňte vzduchový filter.				X
Skontrolujte čerpadlo vstrekovania paliva.				O
Skontrolujte dýzu vstrekovania paliva.				O
Vypustite odlučovač vody.			X	X
Upravte vôľu hlavy valcov pre nasávanie vzduchu a výfukové ventily.		O		O
Vymeňte piestne krúžky.				O

## Čistenie výrobku



**VAROVANIE:** Pred čistením výrobku tesne omotajte a zakryte veko palivovej nádrže plastovým vreckom. Tým zaručíte, že sa voda nedostane do nádrže cez odvetrávací otvor vo veku.

- Výrobok umyte tečúcou vodou z hadice alebo pomocou vysokotlakového čističa.



**VAROVANIE:** Nesmerujte prúd vody priamo na veko palivovej nádrže, elektrické súčiastky ani motor.

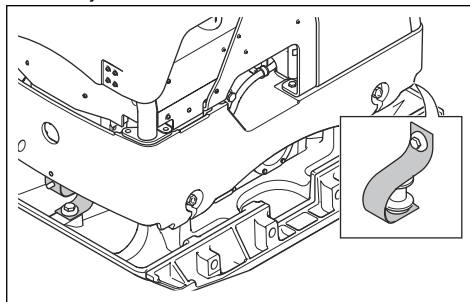
- Odstráňte z rukoväte mazivo a olej.

## Vykonanie všeobecnej kontroly

- Uistite sa, že sú dotiahnuté všetky matice aj skrutky na výrobku.

## Kontrolu bezpečnostných pásov

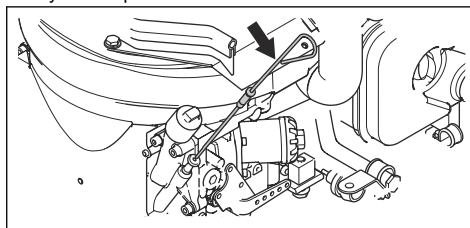
1. Skontrolujte bezpečnostné pásy na prednej a zadnej časti výrobku.



2. Skontrolujte skrutky a matice na bezpečnostných pásoch.
3. Vymeňte poškodené bezpečnostné pásy.
4. Vymeňte poškodené matice a skrutky.
5. Dotiahnite uvoľnené skrutky a matice.

## Kontrola hladiny motorového oleja

1. Vytiahnite ponornú mierku.



2. Vyčistíte ponornú mierku od oleja a vložte ju naspäť.
3. Vyberte ponornú mierku a skontrolujte hladinu oleja na ponornej mierke. Hladina oleja je správna, keď sa na mierke nachádza medzi značkami „Max.“ a „Min.“.
4. Ak je hladina oleja príliš nízka, vyberte uzáver nádrže na olej, doplňte motorový olej a znovu skontrolujte hladinu oleja. Informácie o správnom type oleja sú uvedené v návode na obsluhu motora.

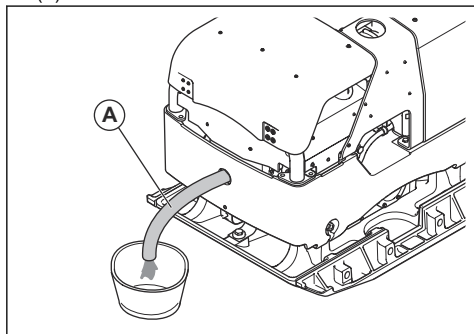
## Výmena motorového oleja

Ak je motor studený, pred vypustením motorového oleja naštartujte motor na 1 – 2 minúty. Takto sa motorový olej zahreje a ľahšie sa vypustí.



**VÝSTRAHA:** Bezprostredne po vypnutí motora je motorový olej veľmi horúci. Nechajte motor vychladnúť pred vypustením oleja. Ak sa motorový olej dostane na pokožku, očistite ho mydlom a vodou.

1. Pod vypúšťací uzáver motorového oleja podložte nádobu objemu najmenej 1,9 l/2,0 kvartu.
2. Odstráňte vypúšťací uzáver oleja a pripojte hadicu (A).



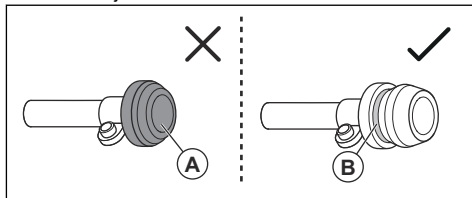
3. Nechajte olej vytečť do nádoby.
4. Odstráňte hadicu a vyčistíte priestor okolo vypúšťacieho uzáveru oleja
5. Nainštalujte vypúšťací uzáver oleja a utiahnite ho.
6. Dolejte nový motorový olej. Informácie o správnom type oleja sú uvedené v návode na obsluhu motora.
7. Skontrolujte hladinu motorového oleja.

## Kontrola indikátora vzduchového filtra



**VAROVANIE:** Indikátor vzduchového filtra skontrolujte vždy pri štarte motora. Upchatý vzduchový filter môže spôsobiť poškodenie výrobku.

1. Skontrolujte indikátor vzduchového filtra.



- a) Ak je indikátor vzduchového filtra stlačený (A), vzduchový filter vyčistíte alebo vymeníte. Pozrite si časť *Vyčistenie alebo výmena vzduchového filtra na strane 21.*



**VÝSTRAHA:** Pred vykonaním údržby vypnite motor.

- a) Ak je viditeľná zelená značka (B), vzduchový filter si nevyžaduje žiadnu údržbu.

Ďalšie informácie o indikátore vzduchového filtra nájdete v návode k motoru.

## Vyčistenie alebo výmena vzduchového filtra

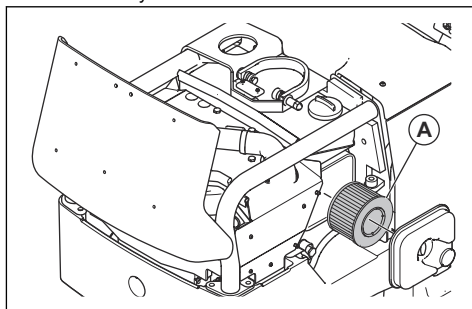


**VÝSTRAHA:** Pri čistení alebo výmene vzduchového filtra používajte schválenú ochranu dýchacích ciest. Použitie vzduchové filtre zlikvidujte náležitým spôsobom. Prach vo vzduchovom filtri ohrozuje vaše zdravie.



**VÝSTRAHA:** Vzduchový filter nečistíte stlačeným vzduchom. Dôjde pritom k poškodeniu vzduchového filtra a zvýši sa riziko vdýchnutia nebezpečného prachu.

1. Odstráňte kryt vzduchového filtra.



2. Vzduchový filter (A) vyberte z tela vzduchového filtra.
3. Pomocou kefy vyčistíte telo vzduchového filtra.
4. Poklepte vzduchovým filtrom o tvrdý povrch alebo z neho odstráňte nečistoty pomocou vysávača.



**VAROVANIE:** Hubicou vysávača sa nesmiete dotknúť povrchu papierového filtračného prvku vzduchového filtra. Udržiavajte od neho malú vzdialenosť. Citlivý povrch papierového filtračného prvku sa pri kontakte s predmetmi poškodí.

5. Skontrolujte, či nie je vzduchový filter poškodený.
6. Vzduchový filter, ktorý je poškodený, vlhký alebo na ktorom sa nachádza olej, vyhoďte.

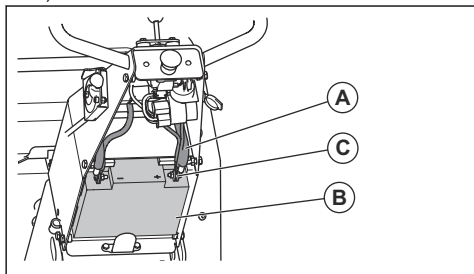


**VAROVANIE:** Poškodený vzduchový filter sa musí vždy vymeniť, inak sa do motora nasaje prach, ktorý spôsobí poškodenie motora.

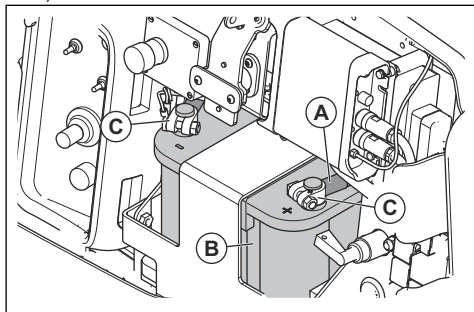
7. Vložte čistý vzduchový filter alebo nový vzduchový filter do tela vzduchového filtra.
8. Nasadte kryt vzduchového filtra.

## Kontrola akumulátora

1. Odpojte káble batérie (A).  
a) LH 700:



b) LH 804:



2. Skontrolujte, či batéria (B) nie je poškodená. Ak je batéria poškodená, vymeňte ju.
3. Vyčistite póly batérie (C).
4. Pripojte káble batérie (A).

## Nabíjanie batérie (LH 700)

- Ak sa batéria nepoužíva dlhší čas, pred použitím ju úplne nabite.
- Používajte nabíjačku batérií, ktorá automaticky upravuje napätie. Odporúčame dvojstupňovú nabíjačku s konštantným napätím, ktorá sa po úplnom nabití batérie automaticky zníži na malé množstvo. Informácie o správnej nabíjačke batérií získate od svojho predajcu Husqvarna.
- Ak je výrobok počas zimného obdobia uskladnený, nabíjajte ho 1- až 2-krát.

## Nabíjanie batérie (LH 804)

Batéria je gélová batéria. Údržba batérie nie je potrebná.



**VÝSTRAHA:** Batériu nenabíjajte viac, ako sa odporúča. Životnosť batérie sa zníži a môžu z nej uniknúť horľavé plyny.



**VAROVANIE:** Ak sa batéria pri nabíjaní veľmi zohreje, ihneď ju odpojte.

- Na nabíjanie gélových batérií používajte nabíjačku batérií s regulovaným napätím. Pozrite si časť *Odporúčané nabíjačky batérie (LH 804) na strane 22*. Viac informácií o správnej nabíjačke batérií získate od predajcu Husqvarna.
- Ak sa batéria nepoužíva dlhší čas, pred použitím ju úplne nabite.
- Ak je výrobok počas zimného obdobia uskladnený, nabíjajte ho 1- až 2-krát.

## Odporúčané nabíjačky batérie (LH 804)

Odporúčania sú správne pre priemernú teplotu prostredia 25 °C/77 °F.

Typ nabíjačky akumulátora	Odporúčania
Alternátor	13, 65 – 15,0 V
Nabíjačka sa konštantným napätím	13,8 – 15,0 V; max. 10 A; nabíjanie 6 – 12 h
Nabíjačka s premenlivým prúdom	13,2 – 13,8 V; max. 1 A, bez časového obmedzenia pri nižších napätiach
Rýchlonabíjačka, nabíjačka s konštantným napätím	Max. 15,6 V; bez prúdového obmedzenia, ak je teplota batérie menšia ako 50 °C/125 °F; nabíja sa, kým prúd neklesne pod 1 A

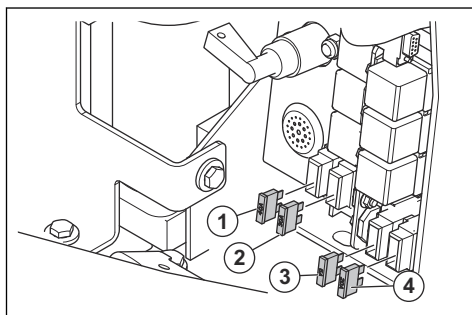
Typ nabíjačky akumulátora	Odporúčania
Nabíjačka batérií pre cyklické batérie alebo sériovo zapojené batérie	14,7 V; bez prúdového obmedzenia, ak je teplota batérie menšia ako 50 °C/125 °F; ak je prúd menší ako 1 A, nabíja sa 2 h konštantným prúdom 2 A

### Čas nabíjania pri rôznych prúdoch (LH 804)

Odporúčania sú správne pre priemernú teplotu prostredia 25 °C/77 °F. Čas nabíjania sa mení pre inú teplotu prostredia a rôzne nabíjačky batérií.

Prúd	Približný čas na nabitie na úroveň 90 %
100 A	35 minút
50 A	75 minút
25 A	140 minút

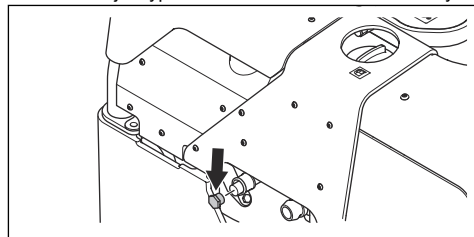
### Poistky (LH 804)



1. Ovládač nabíjania pre batériu výrobu, 40 A
2. Hlavná poistka, 30 A
3. Prijímač + elektronická ovládacia jednotka (ECU), 5 A
4. Nabíjačka batérie diaľkového ovládania + elektronická ovládacia jednotka (ECU), 20 A

### Vypustenie odľučovača vody

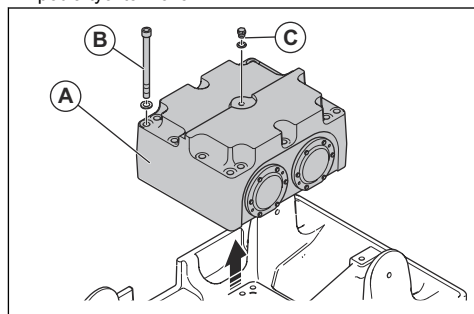
1. Odmontujte vypúšťaciu skrutku z odľučovača vody.



2. Vypúšťajte, kým v nádobe nie je len čistý olej.
3. Namontujte vypúšťaciu skrutku.
4. Vodu likvidujte ako chemický odpad. Pozrite si časť *Likvidácia na strane 26*.

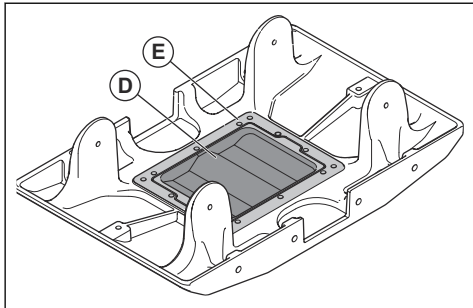
### Výmena oleja v excentrickom prvku

1. Pri demontáži excentrického prvku (A) postupujte podľa týchto krokov:



- a) Odmontujte 14 dlhých skrutiek s vnútorným šesťhranom (B).
  - b) Odmontujte skrutku a podložku (C) a do otvoru namontujte skrutku s okom M16 x 1,5.
  - c) K skrutke s okom pripevnite zdvíhacie zariadenie a zdvihnite excentrický prvok.
  - d) Excentrický prvok položte na stabilný povrch.
2. Pomocou čerpadla na odpadový olej alebo podobného čerpadla odčerpajte olej z olejovej nádrže (D).

### 3. Vyčistíte olejovú nádrž.

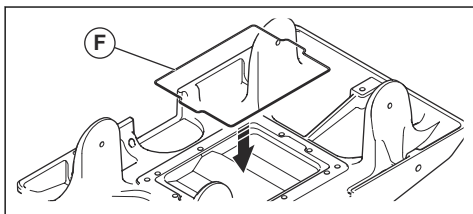


### 4. Vyčistíte závitové otvory na 14 dlhých skrutiek s vnútorným šesťhranom.

### 5. Vyčistíte povrchy (E) medzi excentrickým prvkom a spodnou doskou.

### 6. Naplníte olejovú nádrž olejom. Informácie o správnom type a množstve oleja sú uvedené v časti *Technické údaje na strane 27*.

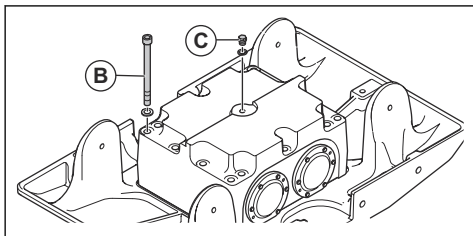
### 7. Namontujete nový tesniaci krúžok (F) a na vrch tesniaceho krúžka naneste mazivo, aby sa udržal na mieste.



### 8. Do každého závitového otvoru naneste kvapku prostriedku LOCTITE® N243™.

### 9. Zdvihnete excentrický prvok naspäť na miesto na spodnej doske a odmontujete skrutku s okom.

### 10. Uťahnite skrutky (B) naprieč. Uťahovací moment 250 Nm.



### 11. Namontujete skrutku a podložku (C). Uťahovací moment 45 Nm.

## Hydraulický systém

### Kontrola hydraulickej hadice

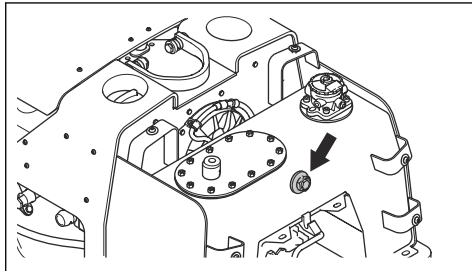
- Hydraulické hadice pravidelne kontrolujte. Vymeňte opotrebované alebo poškodené hydraulické hadice.



**VÝSTRAHA:** Hydraulický olej je nebezpečný. Guma v hydraulických hadiciach sa časom opotrebuje. Opotrebované alebo poškodené hydraulické hadice sa môžu porušiť a hydraulický olej môže spôsobiť poranenie. Ak neviete zistiť, či sú hydraulické hadice opotrebované, hydraulické hadice vždy vymeňte.

### Kontrola hladiny hydraulického oleja

#### 1. Cez priezor skontrolujte hladinu hydraulického oleja.



#### 2. Ak je hladina hydraulického oleja príliš nízka, doplňte hydraulický olej. Pozrite si časť *Výmena hydraulického oleja a filtra hydraulického oleja na strane 24*.



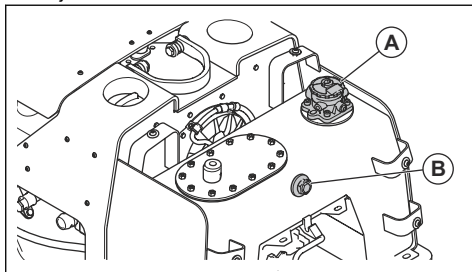
**VAROVANIE:** Ak hladina hydraulického oleja opakovane klesne, dochádza k úniku. Nechajte hydraulický systém skontrolovať v schválenom servisnom stredisku.

### Výmena hydraulického oleja a filtra hydraulického oleja



**VÝSTRAHA:** Hrozí nebezpečenstvo vzniku popálenín. Hydraulický olej sa počas prevádzky výrobku zahrieva. Pred výmenou hydraulického oleja nechajte výrobok vychladnúť.

#### 1. Odstráňte ochranný kryt (A) na nádrži hydraulického oleja.





2. Na vypustenie hydraulického oleja z nádrže hydraulického oleja použite čerpadlo na vypúšťanie oleja.
3. Naplňte hydraulickým olejom po priezor (B). Informácie o správnom type oleja sú uvedené v časti *Technické údaje na strane 27*.
4. Vymeňte filter hydraulického oleja.
5. Namontujte ochranný kryt (A).

## Zváranie



**VAROVANIE:** Ak je potrebné výrobok zvärať, musí sa odpojiť kladný a záporný pól batérie. Nepripájajte uzemňovací kábel zväračky k motoru. Pred zváraním výrobku odpojte všetky káble od prijímača a od elektronickej riadiacej jednotky (ECU).

## Preprava, skladovanie a likvidácia

### Preprava



**VÝSTRAHA:** Počas prepravy buďte opatrní. Výrobok je ťažký a ak počas prepravy spadne alebo sa pohne, môže spôsobiť poranenie alebo poškodenie.

V prípade kratších vzdialeností výrobok zdvihnite a presuňte. V prípade väčších vzdialeností položte výrobok na prepravné vozidlo.



**VAROVANIE:** Výrobok nikdy neťahajte za vozidlom.

### Zdvíhanie výrobku



**VÝSTRAHA:** Uistite sa, že zdvíhacie vybavenie má správne technické parametre na bezpečné zdvihnutie výrobku. Hmotnosť výrobku je uvedená na jeho typovom štítku.



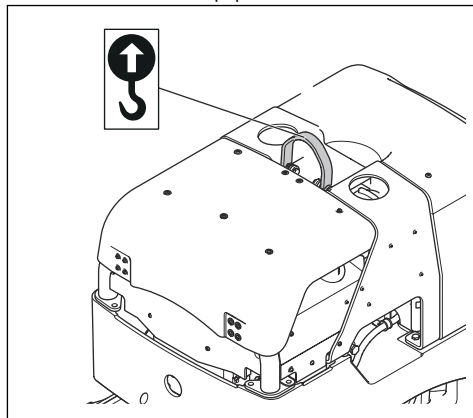
**VÝSTRAHA:** Nedvíhajte poškodený výrobok. Uistite sa, že závesné oko, antivibračné prvky a bezpečnostné popruhy sú správne nainštalované a že nie sú poškodené.



**VÝSTRAHA:** Neprechádzajte popod ani sa nezdržiavajte pod ani v blízkosti zdvihnutého výrobku.

1. Zaisťte rukoväť (A) vo zvislej polohe (len model LH 700).

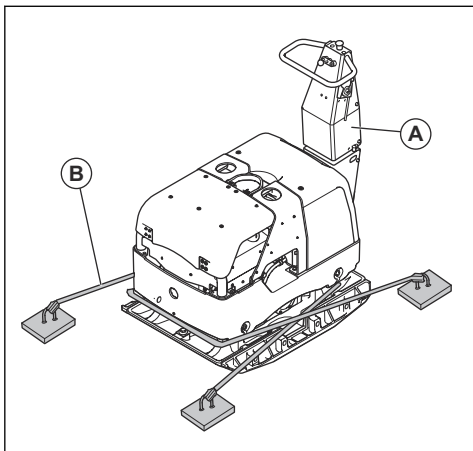
2. Zdvíhacie zariadenie pripevnite k závesnému oku.



**VÝSTRAHA:** Nepoužívajte kovové háky, reťaze ani iné zdvíhacie zariadenie s drsnými hranami, ktoré môžu spôsobiť poškodenie závesného oka.

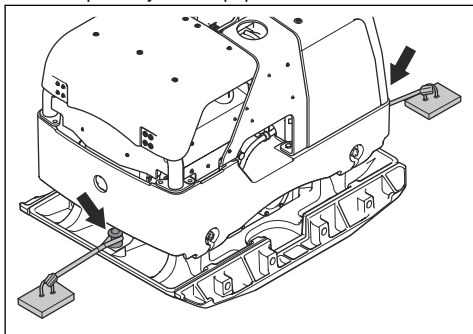
### Bezpečné zaistenie výrobku na prepravnom vozidle pomocou uväzovacích popruhov (LH 700)

1. Zaisťte rukoväť (A) vo vzpriamenej polohe.
2. Umiestnite 2 popruhy (B) okolo spodnej dosky.
  - a) Nasadte 1 popruh okolo prednej časti spodnej platne a pripevnite popruh k vozidlu.
  - b) Nasadte 1 popruh okolo zadnej časti spodnej platne a pripevnite popruh k vozidlu.



### Bezpečné zaistenie výrobku na prepravnom vozidle pomocou uväzovacích popruh (LH 804)

1. Diaľkové ovládanie odložte do transportnej polohy pod zadným krytom.
2. Zabezpečte výrobok 2 popruhmi.



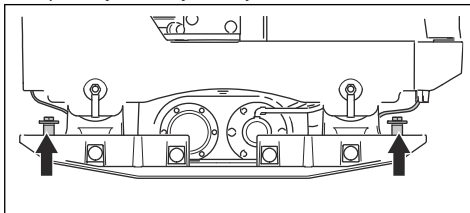
- a) Nasadte 1 popruh do predného ťažného bodu a pripnite ho k vozidlu.
- b) Nasadte 1 popruh do zadného ťažného bodu a pripnite ho k vozidlu.

### Postup pri ťahaní výrobku (LH 804)



**VAROVANIE:** Výrobok ťahajte len v prípade, ak je potrebné uvoľniť ho, keď počas prevádzky uviazol v mäkkej pôde. Výrobok neťahajte na väčšiu vzdialenosť.

1. Ťažné zariadenie pripnite k dvom ťažným bodom v prednej a zadnej časti výrobku.



2. Výrobok ťahajte pozdĺžne. Maximálna povolená sila je 15 kN vodorovne v pozdĺžnej osi výrobku.

### Skladovanie

- Pred dlhodobým uskladnením výrobku odstráňte z palivovej nádrže všetko palivo. Palivo zlikvidujte v príslušnom zariadení na likvidáciu.
- Pred uskladnením batériu výrobku úplne nabite. Prázdna batéria zamrzne pri približne  $-7\text{ }^{\circ}\text{C}$ . Plne nabitá batéria zamrzne pri teplote približne  $-67\text{ }^{\circ}\text{C}$ .
- Pred dlhodobým uskladnením vyberte batériu z diaľkového ovládania (LH 804).
- Pred uskladnením výrobok vyčistite. Z gumených dielov odstráňte olej a prach.
- Pred uskladnením vyčistite vzduchový filter.
- Výrobok zakryte ochrannou plachtou.
- Výrobok skladujte na suchom mieste, ktoré je chránené pred mrazom.
- Výrobok skladujte v uzamknutom priestore mimo dosahu detí a neoprávnených osôb.

### Likvidácia

- Chemikálie môžu byť nebezpečné a nesmú sa vylievať na zem. Použitú chemikáliu vždy zlikvidujte v servisnom stredisku alebo v zariadení na likvidáciu odpadov.
- Keď je produkt opotrebovaný, pošlite ho predajcovi alebo do miestneho recyklačného zariadenia.
- Olej, olejové filtre, palivo a batérie môžu mať negatívny vplyv na životné prostredie. Dodržiavajte miestne požiadavky v oblasti recyklácie a platné predpisy.
- Akumulátor nelikvidujte ako komunálny odpad.
- Akumulátor pošlite servisnému zástupcovi spoločnosti Husqvarna alebo ho zlikvidujte v zariadení na likvidáciu starých akumulátorov.

## Technické údaje

### Technické údaje

	LH 700	LH 804
Prevádzková hmotnosť (EN500, vrát. oleja, ½ paliva), kg/lib	779/1717	820/1808
Značka/typ motora	Hatz, 1 D90V	Hatz, 1 D90V
Výkon motora, kW/hp pri ot./min <sup>1</sup>	11,5/15,4 pri 3000	11,5/15,4 pri 3000
Vibračná frekvencia, Hz/ot./min	56/3000	56/3000
Amplítúda, mm/pal.	2,5/0,098	2,5/0,098
Odstredivá sila, kN/lbf	95/21375	95/21375
Prevádzková rýchlosť, m/min alebo st./min	30 alebo 98,4	30 alebo 98,4
Maximálny náklon, stupne/%	20/35	20/35
Objem palivovej nádrže, l/qts	7,0/7,40	7,0/7,40
Kapacita motorového oleja*, l/qts	1,9/2,0	1,9/2,0
Objem nádrže hydraulického oleja, l/kvarty	27,0/7,1	27,0/7,1
Excentrický prvok, l/qts	1,0/1,1	1,0/1,1
Motorový olej*	Shell Rimula R4 L 15W-40	Shell Rimula R4 L 15W-40
Excentrický prvok oleja	Shell Rimula R4 L 15W-40	Shell Rimula R4 L 15W-40
Hydraulický olej	Shell Tellus S3 V68	Shell Tellus S3 V68
Biologický hydraulický olej (voliteľné)	Shell Naturelle HF-E46	Shell Naturelle HF-E46
Palivo*	Iba motorová nafta s minimálnym obsahom síry	Iba motorová nafta s minimálnym obsahom síry
Spotreba paliva, l/h alebo qts/h	2,3 alebo 2,4	2,3 alebo 2,4
Napätie batérie, V/Ah	12/44	12/48

\* = Ak by ste potrebovali ďalšie informácie a mali otázky o tomto konkrétnom motore, pozrite si návod k motoru alebo webovú stránku výrobcu motora.

Emisie hluku a vibrácií	LH 700	LH 804
Nameraná úroveň hlučnosti, dB(A)	108	107

<sup>1</sup> Podľa údajov výrobcu motora. Vyznačený výkon motora je priemerný čistý výkon (pri uvedených ot./min) typického sériového motora pre model motora meraný podľa normy SAE J1349/ISO 1585. Sériovo vyrábané motory sa môžu od tejto hodnoty odlišovať. Skutočný výkon motora nainštalovaného na koncovom výrobku závisí od prevádzkovej rýchlosti, podmienok okolitého prostredia a iných hodnôt.

Emisie hluku a vibrácií	LH 700	LH 804
Zaručená úroveň hlučnosti $L_{WA}$ dB(A) <sup>2</sup>	109	108
Hladina akustického tlaku pri uchu obslužného personálu, $L_p$ , dB (A) <sup>3</sup>	88	N/A
Úroveň vibrácií, $a_{hv}$ , m/s <sup>24</sup>	3,3	– (diaľkové ovládanie)

Hmotnosť voliteľného príslušenstva	
Rozšírenia 2 jednotky na stroj, 2 x 75 mm/6 pal. kg/lib	14,6/32
Rozšírenia 2 jednotky na stroj, 2 x 150 mm/12 pal. kg/lib	24,6/54

## Technické údaje rádiového zariadenia (LH 804)

Diaľkové ovládanie	
Prevádzkové napätie	Batéria NiMh 1500 mAh. Vysielač môže pracovať bez batérie prostredníctvom káblového ovládania.
Prevádzkový čas	Až 15 hodín s novou batériou.
Údajový displej	Grafický, rozlíšenie 128 x 32.
Trieda ochrany	IP 65
Pracovná teplota, °C/°F	Medzi -25/-13 a +70/+158.
Skladovacia teplota, °C/°F	Medzi -40/-40 a +85/+185.
Batéria	2 NiMh batérie dodávané so strojom.
Prijímač	
Prevádzkové napätie, V jednosmerného prúdu	Medzi 10 a 32.
Bežná spotreba	100 mA, bez externého nabíjania pri 12 V jednosmerného prúdu.
Procesor	Dizajn CPU s 2 robustnými bezpečnostnými spínačmi (max. 2 A). Dizajn vyhovuje norme EN 13849-1 PL e (EN954-1, Cat 4).
Indikácia, prijímač	Trojfarebný indikátor LED, červená/zelená/žltá.
Indikácia, stav CAN	Dvojfarebný indikátor LED, červená/zelená.
Trieda ochrany	IP 66
Pracovná teplota, °C/°F	Medzi -25/-13 a +70/+158.

<sup>2</sup> Emisie hluku v prostredí merané ako akustický tlak ( $L_{WA}$ ) podľa normy EN ISO 3744 v súlade so smernicou EÚ 2000/14/ES. Rozdiel medzi zaručeným a nameraným akustickým výkonom spočíva v tom, že zaručený akustický výkon zahŕňa aj rozptyl výsledkov merania a rozdiely medzi jednotlivými strojmi rovnakého modelu v súlade so smernicou 2000/14/ES.

<sup>3</sup> Hladina akustického tlaku  $L_p$  v súlade s normou EN ISO 11201, EN 500-4. Odchýlka  $K_{PA}$  3,0 dB (A).

<sup>4</sup> Úroveň vibrácií podľa normy EN 500-4. Uvádzané údaje pre ekvivalentný stupeň vibrácií majú typický štatistický rozptyl (štandardnú odchýlku) 1,5 m/s<sup>2</sup>.

Skladovacia teplota, °C/°F	Medzi -40/-40 a +85/+185.
----------------------------	---------------------------

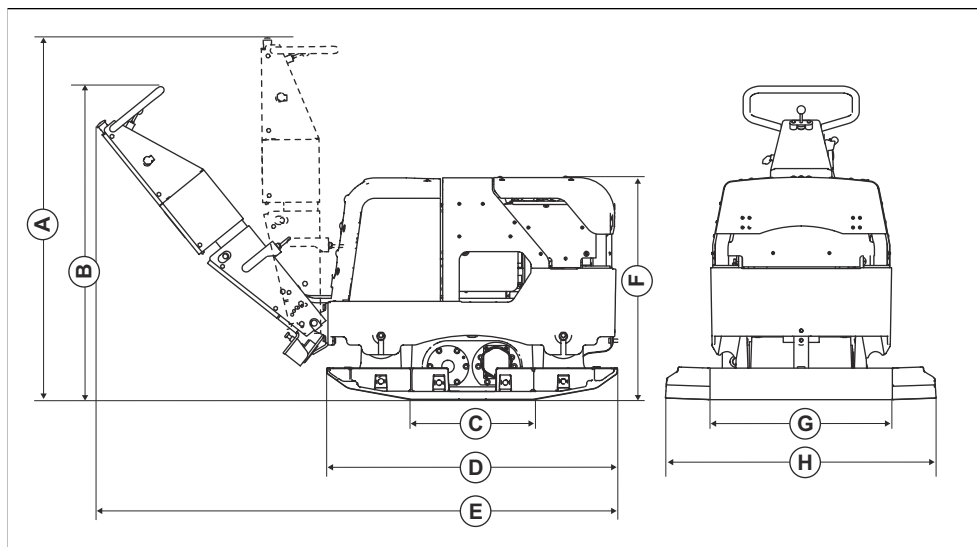
Údaje o rádiovýkvenčnej energii pre Bluetooth®	
Frekvenčné pásmo, GHz	2,4 – 2,4835
Výstupný výkon, max. dBm	4

## Vyhlásenie o úrovni hluku a vibrácií

Tieto deklarované hodnoty boli získané laboratórnymi typovými skúškami v súlade s uvedenou smernicou alebo normami a sú vhodné na porovnanie s deklarovanými hodnotami iných výrobkov testovaných v súlade s tou istou smernicou alebo normami.

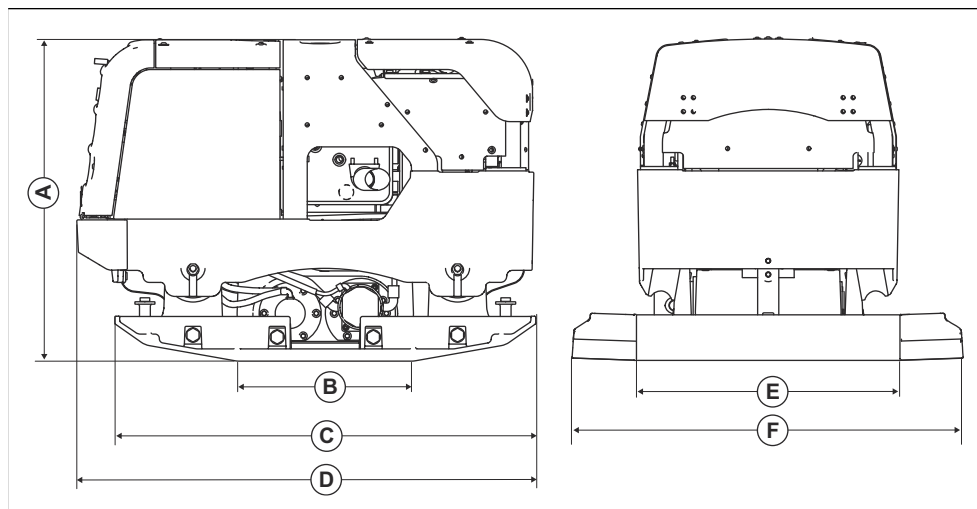
Tieto deklarované hodnoty nie sú vhodné na použitie pri hodnotení rizík a hodnoty namerané na jednotlivých pracoviskách môžu byť vyššie. Skutočné hodnoty expozície a riziko poškodenia u jednotlivých používateľov sú jedinečné a závisia od spôsobu, akým používateľ pracuje, v akom materiáli sa výrobok používa, ako aj od času vystavenia a fyzického stavu používateľa a stavu samotného výrobku.

## Rozměry výrobku (LH 700)



<b>A</b>	Výška rukoväte, transportná poloha, mm/palce	1320/51	<b>E</b>	Dĺžka vrátane rukoväti, mm/palce	1880/74
<b>B</b>	Výška rukoväte, pracovná poloha, mm/palce	1170/46	<b>F</b>	Výška, mm/palce	795/31
<b>C</b>	Styčná plocha spodnej dosky, m <sup>2</sup> /štv. stôp.	0,290/3,12	<b>G</b>	Šírka, mm/palce	660/26
	Styčná plocha spodnej dosky vrátane rozšírení 2 x 75 mm alebo 2 x 150 mm, m <sup>2</sup> /štv. stôp	0,646/36,95 alebo 0,712/7,66	<b>H</b>	Šírka vrátane rozšírení 2 x 75 mm alebo 2 x 150 mm, mm/palce	810/32 alebo 960/38
<b>D</b>	Dĺžka spodnej dosky, mm/palce	1050/41			

## Rozmery výrobku (LH 804)



<b>A</b>	Výška, mm/palce	795/31	<b>D</b>	Hĺbka, mm/pal.	1150/45
<b>B</b>	Stýčná plocha spodnej dosky, m <sup>2</sup> /štv. stôp.	0,290/3,12	<b>E</b>	Šírka, mm/palce	660/26
	Stýčná plocha spodnej dosky vrátane rozšírení 2 x 750 mm alebo 2x150 mm, m <sup>2</sup> /štv. stôp	0,646/36,95 alebo 0,712/7,66	<b>F</b>	Šírka vrátane rozšírení 2 x 75 mm alebo 2 x 150 mm, mm/palce	710/32 alebo 960/38
<b>C</b>	Dĺžka spodnej dosky, mm/palce	1050/41			

## Registrované ochranné známky

Slovné označenie *Bluetooth®* a súvisiace logá sú registrované ochranné známky spoločnosti *Bluetooth SIG, inc.* a každé použitie takýchto značiek spoločnosťou Husqvarna vychádza z licencie.

LOCTITE je registrovaná ochranná známka, ktorú vlastní spoločnosť Henkel Corporation. N243 je ochranná známka spoločnosti Henkel Corporation.

---

## ES vyhlásenie o zhode

---

### ES vyhlásenie o zhode

My, spoločnosť **Husqvarna AB**, SE-561 82 Huskvarna,  
Švédsko, tel.: +46-36-146500, vyhlasujeme s plnou  
zodpovednosťou, že výrobok:

<b>Popis</b>	<b>Reverzibilná doska na zhutňovanie</b>
<b>Značka</b>	Husqvarna
<b>Typ/model</b>	LH 700
<b>Identifikácia</b>	Výrobné čísla od roku 2022 a novšie

plne spĺňa nasledujúce smernice a nariadenia EÚ:

<b>Smernice/Nariadenia</b>	<b>Popis</b>
2014/30/EÚ	„o elektromagnetickej kompatibilite“
2006/42/ES	„o strojových zariadeniach“
2000/14/ES	„o hluku vo voľnom priestranstve“

a že sa pri ňom uplatňujú nasledujúce harmonizované  
normy a/alebo technické špecifikácie:

EN 500-1+A1:2009

EN 500-4:2011

Notifikovaný orgán: 0404, RISE SMP Svensk  
Maskinprovning AB, Verkstadsgatan 17, Box 4053, 904  
32 UMEÅ, Sweden osvedčil zhodu so smernicou Rady  
2000/14/ES, posudzovanie zhody: príloha VI

Informácie týkajúce sa emisií hluku nájdete v kapitole  
*Technické údaje na strane 27.*

Partille, 2022-04-12



Martin Huber

Riaditeľ výskumu a vývoja, Betónové povrchy a podlahy

Husqvarna AB, divízia stavebníctva (Construction  
Division)

Zodpovedný za technickú dokumentáciu



## ES vyhlásenie o zhode

My, spoločnosť **Husqvarna AB**, SE-561 82 Huskvarna,  
Švédsko, tel.: +46-36-146500, vyhlasujeme s plnou  
zodpovednosťou, že výrobok:

<b>Popis</b>	<b>Reverzibilná doska na zhuťňovanie</b>
<b>Značka</b>	Husqvarna
<b>Typ/model</b>	LH 804
<b>Identifikácia</b>	Výrobné čísla od roku 2022 a novšie

plne spĺňa nasledujúce smernice a nariadenia EÚ:

<b>Smernice/Nariadenia</b>	<b>Popis</b>
2014/53/EÚ	„o rádiových zariadeniach“
2006/42/ES	„o strojových zariadeniach“
2000/14/ES	„o hluku vo voľnom priestranstve“

a že sa pri ňom uplatňujú nasledujúce harmonizované  
normy a/alebo technické špecifikácie:

EN 500-1+A1:2009

EN 500-4:2011

EN ISO 13766-1:2018

ETSI EN 301 489-1 V2.1.1

ETSI EN 301 489-3 V2.1.1

Notifikovaný orgán: 0404, RISE SMP Svensk  
Maskinprovning AB, Verkstadsgatan 17, Box 4053, 904  
32 UMEÅ, Sweden osvedčil zhodu so smernicou Rady  
2000/14/ES, posudzovanie zhody: príloha VI

Informácie týkajúce sa emisií hluku nájdete v kapitole  
*Technické údaje na strane 27.*

Partille, 2022-04-12



Martin Huber

Riaditeľ výskumu a vývoja, Betónové povrchy a podlahy

Husqvarna AB, divízia stavebníctva (Construction  
Division)

Zodpovedný za technickú dokumentáciu







[www.husqvarnacp.com](http://www.husqvarnacp.com)

Pôvodné pokyny

1140393-68



2022-06-07