



 **Husqvarna**[®]



BV 20G

Obsah

Úvod.....	2	Riešenie problémov.....	11
Bezpečnosť.....	3	Preprava, skladovanie a likvidácia.....	12
Montáž.....	7	Technické údaje	12
Prevádzka.....	8	ES vyhlásenie o zhode.....	14
Údržba.....	10		

Úvod

Popis výrobku

Výrobok je vibračná ručne vedená hladička betónu s benzínovým spaľovacím motorom.

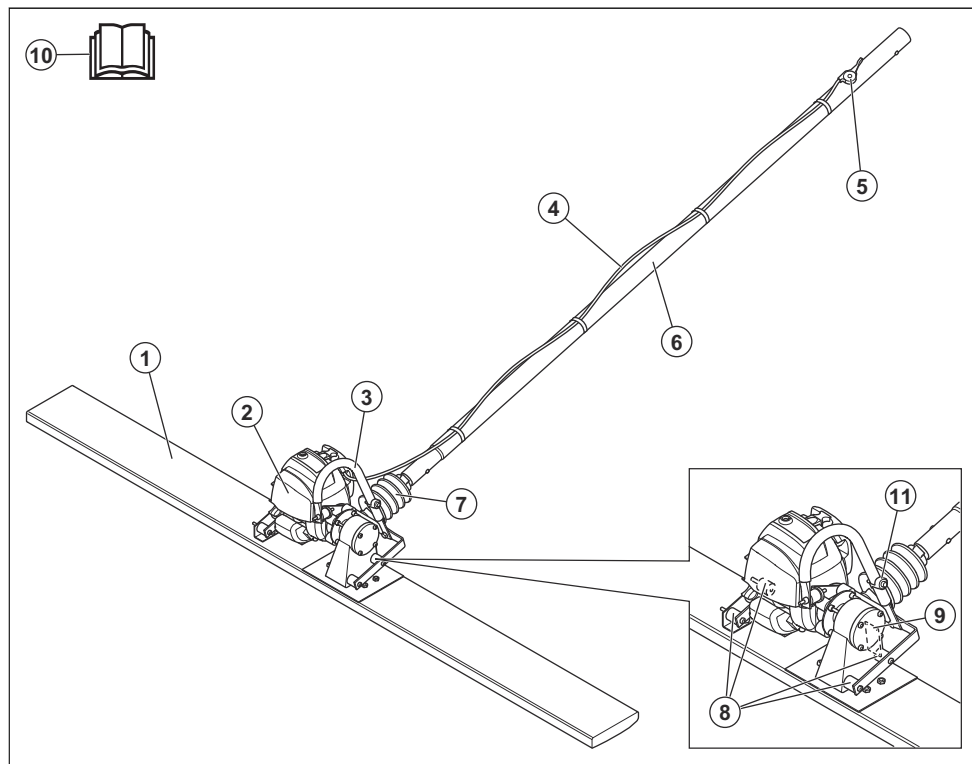
Pri vrstvách betónu hrubších ako 150 mm je nutné použiť vibrácie generované internými vibračnými prvkami.

Plánované použitie

Výrobok je určený iba na profesionálne využitie.

Výrobok sa používa na zhutňovanie betónu, na vyrovnávanie plôch betónu a na vyhladenie povrchu.

Prehľad výrobku



1. Lišta
2. Motor
3. Oko na zdvíhanie
4. Plynové lanko
5. Ovládanie plynu
6. Rukoväť
7. Čap
8. Antivibračné prvky
9. Typový štítok
10. Návod na obsluhu
11. Tlačidlo zastavenia motora

Symbole na výrobku



UPOZORNENIE: Tento výrobok môže byť nebezpečný a spôsobiť vážne poranenie alebo usmrtenie obsluhujúceho pracovníka alebo iných osôb. Postupujte opatrne a používajte výrobok správnym spôsobom.



Pred používaním výrobku si pozorne prečítajte návod na obsluhu a uistite sa, že porozumiete uvedeným pokynom.



Používajte chrániče sluchu.



Používajte ochranné rukavice.



Palivo



Palivo: Bezolovnatý benzín s maximálnym obsahom 10 % etanolu.



Tento výrobok je v súlade s príslušnými smernicami ES.



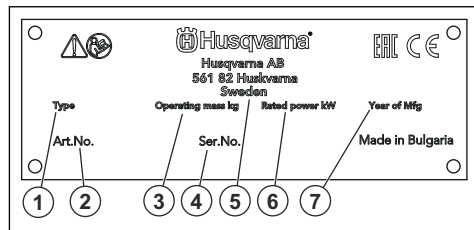
Tento výrobok je v súlade s príslušnými smernicami EAC.



Výrobok je v súlade so smernicami o elektromagnetickej kompatibilité platnými v Austrálii a na Novom Zélande.

Poznámka: Ostatné symboly/štítky na výrobku obsahujú údaje v súlade so zvláštnymi požiadavkami certifikácie pre určité trhy.

Typový štítok



1. Typ výrobku
2. Číslo výrobku
3. Hmotnosť výrobku
4. Výrobné číslo
5. Výrobca
6. Menovitý výkon
7. Rok výroby

Zodpovednosť za výrobok

V súlade s právnymi predpismi upravujúcimi zodpovednosť za výrobok nenesieme zodpovednosť za škody spôsobené naším výrobkom v dôsledku:

- nesprávne vykonanej opravy výrobku,
- opravy výrobku, pri ktorej neboli použité diely od výrobcu alebo diely schválené výrobcom,
- používania príslušenstva od iného výrobcu alebo príslušenstva, ktoré nie je schválené výrobcom,
- opravy výrobku, ktoré neboli vykonané v schválenom servisnom stredisku alebo schválenými kompetentnými osobami.

Bezpečnosť

Bezpečnostné definície

Výstrahy, upozornenia a poznámky slúžia na zdôraznenie mimoriadne dôležitých častí návodu.



VÝSTRAHA: Používa sa, ak pre obsluhu alebo osoby v okolí existuje nebezpečenstvo poranenia alebo smrti v prípade nedodržania pokynov v návode.



VAROVANIE: Používa sa, ak hrozí nebezpečenstvo poškodenia produktu, iných materiálov alebo okolitej oblasti v prípade nedodržania pokynov v návode.

Poznámka: Používa sa na poskytnutie informácií nad rámec nevyhnutných informácií v danej situácii.

Všeobecné bezpečnostné pokyny



VÝSTRAHA: Skôr než budete výrobok používať, prečítajte si nasledujúce výstrahy.

- Tento výrobok môže byť nebezpečný, ak nie ste opatrní alebo ho používate nesprávne. Tento výrobok môže spôsobiť vážne poranenie alebo usmrtienie obsluhujúceho pracovníka alebo iných osôb. Pred použitím výrobku si musíte prečítať tento návod na obsluhu a porozumieť jeho obsahu.
- Uschovajte si všetky upozornenia a pokyny.
- Dodržiavajte všetky platné zákony a predpisy.
- Obslužný personál aj jeho zamestnávateľ musia poznať a predchádzať rizikám počas prevádzky výrobku.
- Výrobok smú používať iba osoby, ktoré si prečítali návod na obsluhu a porozumeli jeho obsahu.
- Nepoužívajte výrobok, ak ste pred použitím neabsolvovali príslušné školenie. Zabezpečte vyškolenie všetkých operátorov.
- Nedovoľte, aby výrobok používali deti.
- Výrobok smú obsluhovať iba oprávnené osoby.
- Za nehody, pri ktorých dôjde k poškodeniu zdravia osôb alebo majetku, nesie zodpovednosť prevádzkovateľ.
- Výrobok nepoužívajte, ak ste unavení, chorí alebo ste pod vplyvom alkoholu, drog alebo liekov.
- Vždy zachovávajúajte opatrnosť a riadte sa zdravým úsudkom.
- Tento výrobok vytvára počas prevádzky elektromagnetické pole. Toto pole môže za určitých okolností spôsobovať rušenie aktívnych alebo pasívnych implantovaných lekárskeho prístrojov. Na zníženie rizika vážneho poranenia alebo usmrtienia odporúčame, aby sa osoby s implantovanými lekárskeho pomôckami poradili so svojím lekárom a výrobcem danej lekárskeho pomôcky ešte pred použitím tohto výrobku.
- Výrobok udržiavajte čistý. Uistite sa, že sú symboly a emblémy čitateľné.
- Výrobok nepoužívajte, ak je poškodený.
- Nepokúšajte sa výrobok upravovať.
- Nepoužívajte výrobok, ak je možné, že bol upravený inými osobami.

Bezpečnostné pokyny pre prevádzku



VÝSTRAHA: Skôr než budete výrobok používať, prečítajte si nasledujúce výstrahy.

- Naučte sa, ako v prípade núdze rýchlo zastaviť motor.
- Obslužný personál musí mať dostatočnú fyzickú silu potrebnú na bezpečnú obsluhu výrobku.

- Výrobok nepoužívajte, ak nie sú nainštalované všetky ochranné kryty.
- Používajte osobné ochranné pomôcky. Pozrite si časť *Osobné ochranné prostriedky na strane 6*.
- Zabezpečte, aby sa v pracovnej oblasti nachádzali len schválené osoby.
- V pracovnom priestore udržiavajte čistotu a majte ho dobre osvetlený.
- Počas používania musíte byť v bezpečnej a stabilnej polohe.
- Uistite sa, že vám alebo výrobku nehrozí riziko pádu z výšky.
- Uistite sa, že sa na rukoväti nenachádza žiaden olej ani mazadlo.
- Produkt nepoužívajte v oblastiach, kde môže dôjsť k požiaru alebo výbuchu.
- Výrobok môže spôsobiť odhodenie predmetov vysokou rýchlosťou. Všetky osoby v pracovnej oblasti musia používať schválené osobné ochranné prostriedky. Z pracovnej oblasti odstráňte voľné predmety.
- Pred ponechaním výrobku bez dozoru vypnite motor a uistite sa, že nehrozí riziko náhodného naštartovania.
- Dbajte na to, aby sa v pohyblivých častiach nezachytilo oblečenie, dlhé vlasy ani šperky.
- Na výrobok si nesadajte.
- Neudierajte do výrobku.
- Výrobok vždy používajte zozadu s rukami na rukoväti.
- Výrobok nepoužívajte v blízkosti elektrických káblov. Výrobok nie je elektricky odizolovaný a môže dôjsť k zraneniu alebo usmrteniu.
- Pred použitím výrobku skontrolujte, či sa v pracovnej oblasti nenachádzajú skryté drôty, káble a potrubia. Ak výrobok narazí na skrytý predmet, okamžite vypnite motor a skontrolujte výrobok aj daný predmet. Pred opätovným použitím výrobku sa uistite, že je možné bezpečne pokračovať v práci.

Ochrana proti vibráciám



VÝSTRAHA: Skôr než budete produkt používať, prečítajte si nasledujúce výstrahy.

- Počas používania sa z výrobku prenášajú vibrácie na obslužný personál. Pri pravidelnom alebo častom používaní výrobku môže dôjsť k poškodeniu zdravia obslužného personálu alebo k zvýšeniu závažnosti poškodenia. Poškodenie zdravia sa môže týkať prstov, rúk, zápästí, ramien, pliec alebo nervov a prívodu krvi do iných častí tela. Poškodenie zdravia môže viesť k dočasnému oslabeniu alebo mať trvalý charakter a môže sa s postupom času (týždňov, mesiacov alebo rokov) zhoršovať. Medzi možné poškodenia zdravia patrí narušenie krvného obehu, nervovej sústavy, kĺbov a iných štruktúr tela.

- Príznaky sa môžu prejaviť počas používania výrobku alebo inokedy. Ak sa prejaví príznaky a vy budete naďalej používať výrobok, intenzita príznakov sa môže zvyšovať alebo nadobudnú trvalý charakter. Ak sa prejaví nasledujúce alebo iné príznaky, vyhľadajte lekársku pomoc:
 - znečítlivenie, strata citu, šteklenie, pichanie, bolesť, páľivé pocity, pulzujúca bolesť, stuhnutosť, ťažkopádnosť, pokles sily, zmena sfarbenia alebo stavu pokožky.
- Intenzita príznakov sa môže zvýšiť v chladnom počasí. Ak výrobok používate v chladnom prostredí, noszte teplé oblečenie a uchovávajte ruky v teple a suchu.
- Na udržanie správnej úrovne vibrácií vykonávajte údržbu a prevádzku výrobku v súlade s pokynmi v návode na obsluhu.
- Výrobok je vybavený systémom na tmenie vibrácií, ktorý znižuje prenášanie vibrácií z rukoväte na obslužný personál. Nechajte pracovať výrobok. Netlačte výrobok nasilu. Výrobok jemne pridržajte za rukoväte, no uistite sa, že ho pritom máte neustále pod kontrolou a dokážete ho bezpečne používať. Netlačte rukoväte na koncové dorazy viac, ako je potrebné.
- Ruky majte vždy položené iba na rukoväti alebo rukovätiach. Nedotýkajte sa výrobku žiadnymi inými časťami tela.
- Ak náhle dôjde k silným vibráciám, výrobok okamžite vypnite. Výrobok nepoužívajte, až kým neodstránite príčinu zvýšeným vibrácií.

Bezpečnosť a ochrana pred prachom



VÝSTRAHA: Skôr než budete produkt používať, prečítajte si nasledujúce výstrahy.

- Pri používaní výrobku môže dôjsť k zvrineniu prachu do ovzdušia. Prach môže spôsobiť vážne poškodenie zdravia a trvalé zdravotné problémy. Prach oxidu kremičitého je niekoľkými orgánmi regulovaný ako škodlivý. Medzi takéto zdravotné problémy patria napr.:
 - smrteľné ochorenia pľúc ako chronická bronchitída, silikóza a pľúcna fibróza,
 - rakovina,
 - vrodené poruchy,
 - zápal kože.
- Používajte správne vybavenie na zníženie množstva prachu a výparov v ovzduší a na zníženie množstva prachu na pracovnom vybavení, povrchoch, oblečení a častiach tela. Medzi regulačné vybavenie patria napr. systémy na zachytávanie prachu a rozprašovanie vody na viazanie prachových častíc. Ak je to možné, znížte mieru vytvárania prachu pri zdroji. Dbajte na to, aby bolo vybavenie správne nainštalované a používané a aby sa vykonávala pravidelná údržba.

Bezpečnosť a ochrana pred výfukovými plynmi



VÝSTRAHA: Skôr než budete produkt používať, prečítajte si nasledujúce výstrahy.

- Výfukové plyny z motora obsahujú oxid uhoľnatý. Ide o plyn bez zápachu, ktorý je jedovatý a veľmi nebezpečný. Dýchanie oxidu uhoľnatého môže spôsobiť smrť. Keďže je oxid uhoľnatý bez zápachu a neviditeľný, nie je možné zistiť jeho prítomnosť ľudskými zmyslami. Príznakom otravy oxidom uhoľnatým je závrat, no pri dostatočnom množstve a koncentrácii oxidu uhoľnatého môžu osoby stratiť vedomie aj bez predchádzajúcich varovných príznakov.
- Výfukové plyny tiež obsahujú nespálené uhlíkovdij vrátane benzénu. Dlhodobé vdychovanie môže spôsobiť zdravotné problémy.
- Oxid uhoľnatý obsahujú aj výfukové plyny, ktoré vidíte alebo cítite čuchom.
- Nepoužívajte výrobok so spaľovacím motorom v interiéri ani v oblastiach bez dostatočného vetrania.
- Nevdychujte výfukové plyny.
- Dbajte na dostatočné prúdenie vzduchu v pracovnej oblasti. Toto je veľmi dôležité pri používaní výrobku vo výkopych alebo iných stiesnených pracovných priestoroch, kde sa môžu ľahko nahromadiť výfukové plyny.

Bezpečnosť a ochrana pred hlukom



VÝSTRAHA: Skôr než budete produkt používať, prečítajte si nasledujúce výstrahy.

- Vysoké hladiny hluku a dlhodobé vystavenie hluku môžu spôsobiť stratu sluchu v dôsledku hluku.
- Aby ste zachovali čo najnižšiu hladinu hluku, používajte výrobok a vykonávajte jeho údržbu v súlade s pokynmi v návode na obsluhu.
- Skontrolujte, či tlmič výfuku nie je poškodený ani chybny. Skontrolujte, či je tlmič výfuku správne pripevnený k výrobku.
- Počas prevádzky výrobku používajte schválené chrániče sluchu.
- Pri používaní chráničov sluchu venujte pozornosť výstražným signálom a hlasom. Po zastavení výrobku si zložte chrániče sluchu, pokiaľ nie je

potrebné používať chrániče sluchu kvôli úrovni hluku na pracovisku.

Osobné ochranné prostriedky



VÝSTRAHA: Skôr než budete produkt používať, prečítajte si nasledujúce výstrahy.

- Pri používaní výrobku vždy používajte schválené osobné ochranné prostriedky. Osobné ochranné prostriedky nedokážu úplne vylúčiť riziko, ale môžu znížiť vážnosť zranenia v prípade nehody. Požiadajte svojho predajcu, aby vám pomohol pri výbere správnych osobných ochranných prostriedkov.
- Pravidelne vykonávajte kontrolu stavu osobných ochranných prostriedkov.
- Používajte schválenú ochrannú prilbu.
- Používajte schválené chrániče sluchu.
- Používajte schválenú ochranu dýchacích ciest.
- Používajte chrániče očí s bočnou ochranou zraku.
- Používajte ochranné rukavice.
- Používajte topánky s oceľovou špičkou a protišmykovou podrážkou.
- Používajte schválené pracovné oblečenie alebo podobný, tesne priliehajúci odev s dlhými rukávami a dlhými nohavicami.

Bezpečnostné zariadenia na výrobku



VÝSTRAHA: Skôr než budete produkt používať, prečítajte si nasledujúce výstrahy.

- Nepoužívajte produkt, ktorý má chybné bezpečnostné zariadenia.
- Pravidelne kontrolujte bezpečnostné zariadenia. Ak sú bezpečnostné zariadenia chybné, obráťte sa na servisného zástupcu spoločnosti Husqvarna.

Tlmič výfuku

Tlmič výfuku slúži na udržovanie minimálnej hladiny hluku a na smerovanie výfukových plynov smerom od operátora.

Nepoužívajte produkt, ak tlmič výfuku chýba alebo je poškodený. Poškodený tlmič výfuku zvyšuje hladinu hluku a riziko požiaru.



VÝSTRAHA: Tlmič výfuku je veľmi horúci počas prevádzky, po nej a tiež počas behu motora na voľnobeh. Zachovávajte opatrnosť v okolí horľavých materiálov alebo výparov, aby ste nespôsobili požiar.

Kontrola tlmiča výfuku

- Pravidelne kontrolujte, či je tlmič výfuku správne pripevnený a či nie je poškodený.

Antivibračné prvky

Antivibračné prvky znižujú intenzitu vibrácií výrobku. Antivibračné prvky znižujú mieru škodlivých vibrácií, aby sa predišlo zraneniu obslužného personálu a poškodeniu výrobku.

Kontrola systému na tlenie vibrácií

1. Uistite sa, že jednotky na tlenie vibrácií nie sú poškodené ani deformované.
2. Uistite sa, že sú jednotky na tlenie vibrácií správne pripevnené k motoru a rukoväti.

Informácie o umiestnení systému na tlenie vibrácií na vašom výrobku nájdete v časti *Popis výrobku na strane 2*.

Bezpečnosť paliva



VÝSTRAHA: Skôr než budete výrobok používať, prečítajte si nasledujúce výstrahy.

- Palivo je horľavé a jeho výpary sú výbušné. Pri manipulácii s palivom buďte opatrní, aby ste predišli zraneniu, požiaru a výbuchu.
- Nevdychujte palivové výpary. Palivové výpary sú jedovaté a môžu poškodiť zdravie. Uistite sa, že je prietok vzduchu dostatočný.
- Nedávajte dolu uzáver palivovej nádrže a nedolievajte palivo, keď je motor spustený.
- Pred dotankovaním nechajte motor vychladnúť.
- Palivo nedolievajte v uzatvorených priestoroch. Nedostatočné prúdenie vzduchu môže spôsobiť poranenie alebo smrť v dôsledku udusenía alebo otravy oxidom uhoľnatým.
- V blízkosti paliva alebo motora nefajčite.
- Do blízkosti paliva alebo motora neumiestňujte horúce predmety.
- Nedopĺňajte palivo v blízkosti zdroja iskier alebo otvoreného plameňa.
- Pred dopĺňaním paliva pomaly otvorte veko palivovej nádrže a opatrne uvoľnite tlak.
- Palivo môže pri styku s pokožkou spôsobiť jej podráždenie. Pri kontakte pokožky s palivom umyte zasiahnuté miesto vodou a mydlom.
- Ak vylejete palivo na odev, okamžite sa prezlečte.
- Palivovú nádrž nedopĺňajte úplne doplna. Teplý spôsobuje expanziu paliva. Uchovajte miesto navrchu palivovej nádrže.
- Veko palivovej nádrže pevne utiahnite. Ak nie je veko palivovej nádrže pevne utiahnuté, existuje riziko vzniku požiaru.
- Pred spustením výrobku ho presuňte do vzdialenosti aspoň 3 m/10 st od miesta dopĺňania paliva.
- Výrobok neštartujte, ak sú na ňom zvyšky paliva alebo motorového oleja. Odstráňte neželané palivo a motorový olej a pred naštartovaním motora nechajte výrobok vyschnúť.

- Pravidelne kontrolujte výskyt netesností na motore. Ak je palivový systém netesný, neštartujte motor, kým sa netesnosti neopravia.
- Výskyt netesností na motore nikdy nekontrolujte prstami.
- Palivo uchovávajte iba v schválených nádobách.
- Pri uskladnení výrobku a paliva dbajte na to, aby palivo ani výpary z paliva nemohli spôsobiť poškodenie.
- Palivo vypúšťajte vonku do schválenej nádoby a mimo zdrojov iskier a otvoreného plameňa.
- Výfukové plyny z motora sú horúce a môžu obsahovať iskry. Výrobok nepoužívajte v interiérových priestoroch ani v blízkosti horľavého materiálu.
- Výrobok neupravujte. Úpravy, ktoré neschválil výrobca, môžu spôsobiť vážne poranenie alebo usmrtienie.
- Vždy používajte originálne príslušenstvo a náhradné diely. Príslušenstvo a náhradné diely, ktoré neschválil výrobca, môžu spôsobiť vážne poranenie alebo usmrtienie.
- Vymeňte všetky poškodené, opotrebované alebo zlomené diely.
- Vykonávajte len údržbu uvedenú v tomto návode na obsluhu. Všetky ostatné servisné úkony nechajte vykonať v autorizovanom servisnom stredisku.
- Pred naštartovaním motora po údržbe najskôr odstráňte z výrobku všetky nástroje. Voľné nástroje alebo nástroje pripojené k rotujúcim dielom sa môžu vymrštiť a spôsobiť zranenie.
- Po údržbe skontrolujte na výrobku úroveň vibrácií. Ak nie je správna, obráťte sa na autorizované servisné stredisko.
- Nechajte pravidelne vykonať servisnú údržbu výrobku v autorizovanom servisnom stredisku.

Bezpečnostné pokyny pre údržbu



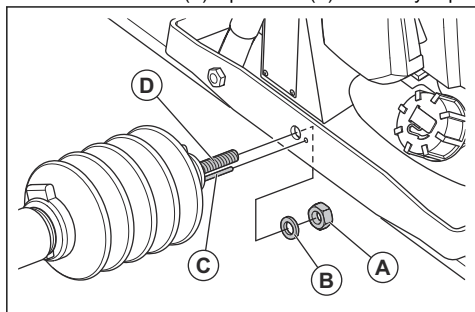
VÝSTRAHA: Skôr než budete výrobok používať, prečítajte si nasledujúce výstrahy.

- Nepravidelná a nesprávne vykonaná údržba zvyšuje nebezpečenstvo poranenia a poškodenia výrobku.
- Používajte osobné ochranné pomôcky. Pozrite si časť *Osobné ochranné prostriedky na strane 6*.
- Pred vykonaním údržby zastavte motor a skontrolujte, či sú všetky diely výrobku vychladnuté.
- Pred vykonávaním údržby vyčistením odstráňte z výrobku nebezpečné materiály.
- Pred vykonávaním údržby odpojte kryt zapalovacej sviečky.

Montáž

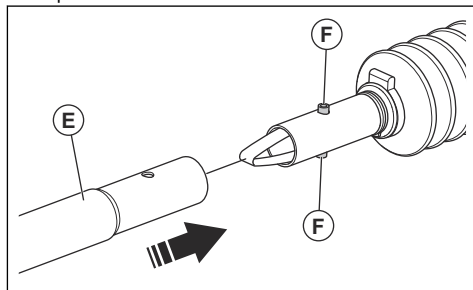
Zostavenie zariadenia

1. Odstráňte maticu (A) a podložku (B) zo skrutky čapu.



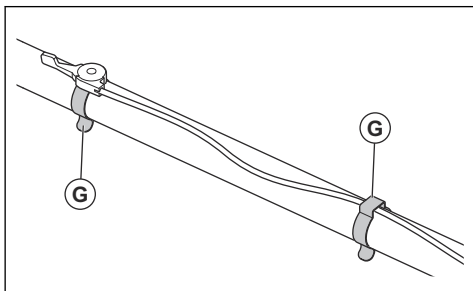
2. Vložte kolíky (C) a (D) do príslušných dier.
3. Umiestnite podložku (B) a maticu (A) na skrutku čapu a utiahnite maticu.

4. Namontujte rukoväť (E). Poistné kolíky (F) musia zapadnúť do otvorov v trubici rukoväte.



- a) Ak 1 časť rukoväte nie je dostatočne dlhá, namontujte druhú časť rukoväte.
5. Pomocou svorky pripevnite ovládanie plynu k rukoväti.

6. Pomocou svoriek (G) pripevnite plynové lanko k rukoväti.



Prevádzka

Úvod



VÝSTRAHA: Pred používaním výrobku si prečítajte kapitolu o bezpečnosti a uistite sa, že rozumiete informáciám, ktoré sa v nej uvádzajú.

Postup pred používaním produktu

- Pozorne si prečítajte tento návod na obsluhu a uistite sa, že ste porozumeli pokynom.
- Prečítajte si návod k motoru dodaný výrobcom motora.
- Vykonávajte dennú údržbu. Pozrite si časť *Plán údržby na strane 10*.

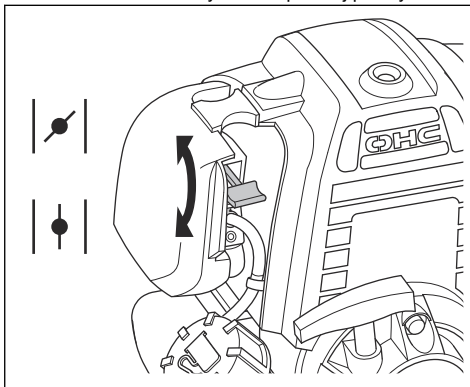
Vibračná frekvencia a prevádzková rýchlosť

Vibrácie výrobku vytvárajú excentrické prvky. Hriadeľ motora je pripojený k excentrickým prvkom. To znamená, že vibrácie sa objavia po naštartovaní motora a že frekvencia vibrácií závisí od otáčok motora. Pri znížení otáčok motora sa frekvencia vibrácií zníži a pri vypnutí motora sa vibrácie úplne zastavia. Ovládaním plynu sa teda nastavujú otáčky motora a tiež rýchlosť vibrovania.

Frekvenciu vibrácií je potrebné prispôsobiť stavu tekutého betónu. Pri nízkom obsahu vody v tekutom betóne je nutné použiť vyššiu frekvenciu vibrácií. Pri vyššom obsahu vody v tekutom betóne je nutné použiť nižšiu frekvenciu vibrácií. Rozdiely v rýchlosti pohybu a frekvencii vibrácií poskytujú rôzne výsledky.

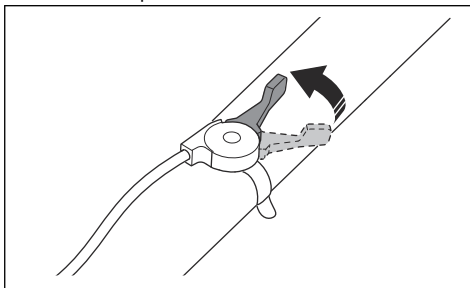
Zapnutie výrobku

1. Nastavte ovládanie sýtiča do správnej polohy.

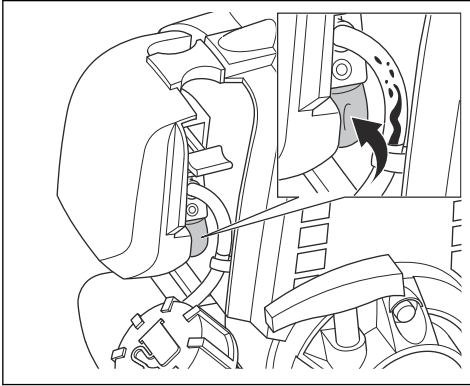


- a) Ak je motor studený, sýtič zatvorte.
b) Ak je motor teplý alebo je okolitá teplota vysoká, otvorte sýtič.

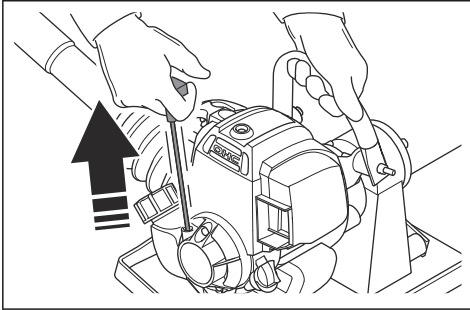
2. Skontrolujte, či je ovládanie škrtiacej klapky nastavené v polohe voľnobehu.



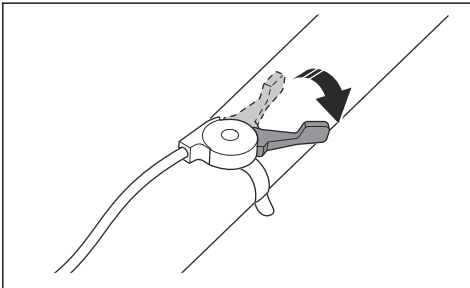
3. Plniace čerpadlo držte stlačené, kým nevidíte palivo v palivovej hadici.



4. Potiahnite držadlo štartovacieho lanka, až kým sa motor nenašartuje.



5. Ak je sýtič zatvorený, ihneď ho otvorte.
6. Nechajte motor 2 až 3 minúty pracovať na voľnobežných otáčkach.
7. Nastavte ovládanie plynu na plný plyn.

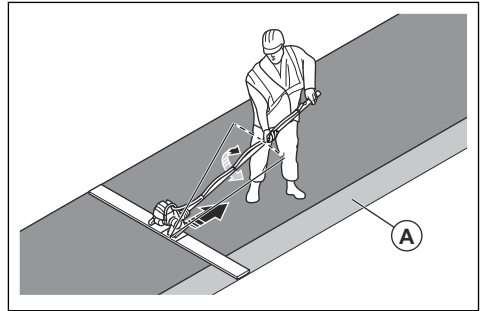


Zastavenie výrobku

1. Presuňte ovládanie škrtiacej klapky do polohy voľnobežných otáčok.
2. Stlačte tlačidlo zastavenia motora. Pozrite si časť *Prehľad výrobku na strane 2*.

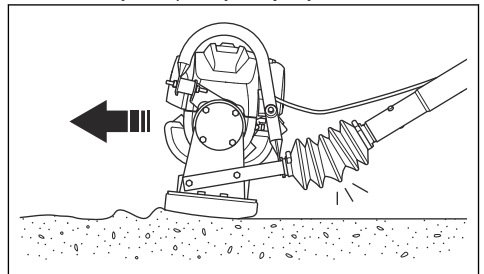
Obsluha výrobku

1. Nastriekajte lištu olejom na betónové formy alebo prostriedkom na uvoľňovanie betónu. Takto sa zjednoduší čistenie výrobku po práci, pretože betón sa neprilepí na lištu.
2. Lištu položte na začiatok prvej časti betónového povrchu.
3. Zapnite výrobok.
4. Otočením rukoväte upravte pracovný uhol lišty voči betónovému povrchu. Pozrite si časť *Nastavenie pracovného uhla lišty na strane 9*.
5. Presuňte ovládanie plynu a nastavte frekvenciu vibrácií.
6. Rukoväť si položte na plece.
7. Pomaly kráčajte dozadu. Vibrácie odstraňujú stopy vašich topánok z betónového povrchu.
8. Keď začínate s ďalšou časťou betónového povrchu, položte 15 cm/5,9 palca (A) lišty na hladký betónový povrch, aby sa vytvorilo prekrytie.



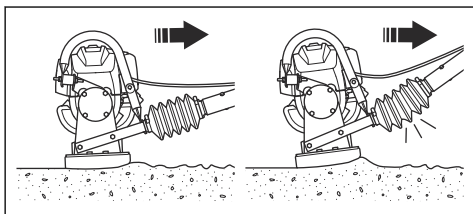
Nastavenie pracovného uhla lišty

1. Posúvajte lištu dopredu na betónovom povrchu. Zároveň otáčajte rukoväť v smere hodinových ručičiek, kým sa predný okraj lišty mierne nezdvihne.



2. Rukoväť si položte na plece.

3. Ťahajte lištu dozadu. Zároveň otáčajte rukoväť proti smeru hodinových ručičiek, kým sa zadný okraj lišty mierne nezdvihne.



Údržba

Úvod



VÝSTRAHA: Pred údržbou výrobku si prečítajte kapitolu o bezpečnosti a uistite sa, že rozumiete informáciám, ktoré sú v nej uvedené.

Plán údržby

* = Všeobecná údržba vykonávaná operátorom. Pokyny sa neuvádzajú v tomto návode na obsluhu.

X = Pokyny sa uvádzajú v tomto návode na obsluhu.

O = Pokyny sú uvedené v návode k motoru.

Údržba	Pri každom použití	Po prvých 10h	Každých 25h	Každých 50h	Raz ročne alebo každých 100h	Každé 2 roky alebo každých 300h
Namažte čap.	X					
Vyčistite výrobok.	X					
Skontrolujte, či neuniká palivo alebo olej.	*					
Skontrolujte, či sú matice a skrutky dotiahnuté.	*					
Skontrolujte hladinu paliva a motorového oleja.	O					
Vykonajte kontrolu ovládania plynu a plynového lanka.	*					
Skontrolujte vzduchový filter. V prípade potreby vzduchový filter vyčistite.	O					
Vyčistite vzduchový filter. Ak je vzduchový filter poškodený, vymeňte ho.			O	O	O	O
Vymeňte motorový olej.		O		O	O	O
Skontrolujte a vyčistite zapaľovaciu sviečku. V prípade potreby vymeňte zapaľovaciu sviečku.					O	
Vymeňte zapaľovaciu sviečku.						O

Údržba	Pri každom použití	Po prvých 10h	Každých 25h	Každých 50h	Raz ročne alebo každých 100h	Každé 2 roky alebo každých 300h
Skontrolujte, či nie sú antivibračné prvky poškodené. Pozrite si časť <i>Kontrola systému na tlmenie vibrácií na strane 6.</i>					X	
Vyčistite kryt na ochranu pred iskrami v tlmíči výfuku.					O	
Vypustite palivo a vyčistite palivovú nádrž a palivový filter.					O	

Mazanie čapu



VAROVANIE: Nepoužívajte rôzne druhy maziva. Informácie o správnom druhu maziva sú uvedené v časti *Technické údaje na strane 12.*

- Po každom čistení výrobku namažte čap medzi rukoväťou a lištou.

Čistenie výrobku

- Po každom použití odstráňte z povrchov výrobku všetok betón ešte predtým, ako zatvrdne.

- Výrobok čistite vodou a kefou.



VAROVANIE: Nesmerujte vodu priamo na elektrické súčasti ani na motor.

- Nastriekajte lištu olejom na betónové formy alebo prostriedkom na uvoľňovanie betónu. Takto sa zjednoduší čistenie výrobku po ďalšom používaní.
- Odstraňte z rukoväti mazivo a olej.

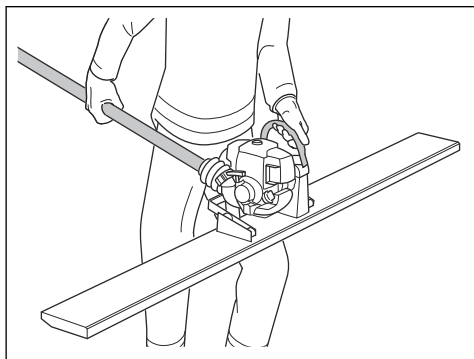
Riešenie problémov

Problém	Príčina	Riešenie
Výrobok sa nedá spustiť.	Palivová nádrž je prázdna.	Doplňte palivo.
	Motor je studený.	Zatvorte sýtič.
	Porucha motora.	Pozrite si návod na použitie motora.
Výrobok sa spustí, ale nevíbruje.	Antivibračný prvok na vibračnom hriadeľi je poškodený.	Vymeňte antivibračný prvok a ložiská na vibračnom hriadeľi.
Úroveň hluku je príliš vysoká.	Vibračné ložiská sú poškodené.	Vymeňte vibračné ložiská.
Vibrácie nie sú rovnomerné pozdĺž betónového povrchu.	Príliš nízke frekvencie vibrácií.	Zvýšte frekvenciu vibrácií.
	Nesprávny postup vibrovania.	Výrobok používajte správnym spôsobom. Pozrite si časť <i>Obsluha výrobku na strane 9.</i>
Vibrácie rukoväte sú príliš vysoké.	Antivibračné prvky sú opotrebované.	Vymeňte antivibračné prvky. Pozrite si časť <i>Prehľad výrobku na strane 2</i> , kde je uvedená poloha antivibračných prvkov.

Preprava, skladovanie a likvidácia

Preprava

- Zdvihnite výrobok za rukoväť a oko na zdvíhanie.



- Počas prepravy udržiajte motor vo vertikálnej polohe, aby sa zabránilo úniku paliva.

- Počas prepravy výrobok bezpečne upevnite, aby ste zabránili poškodeniu alebo nehodám.

Skladovanie

- Pred uskladnením výrobok vyčistite.
- Výrobok skladujte na suchom mieste, ktoré je chránené pred mrazom.
- Výrobok skladujte v uzamknutom priestore mimo dosahu detí a neoprávnených osôb.

Likvidácia

- Dodržiavajte miestne požiadavky v oblasti recyklácie a platné predpisy.
- Všetky chemikálie, ako napr. motorový olej alebo palivo, zlikvidujte v servisnom stredisku alebo v príslušnom zariadení na likvidáciu.
- Keď už výrobok nepoužívate, pošlite ho predajcovi spoločnosti Husqvarna alebo ho zlikvidujte v recyklačnom zariadení.

Technické údaje

Celková hmotnosť, kg/lb	16,6/36,6
Hmotnosť rukoväte (2 kusy), kg/lb	1,8/3,96
Značka/typ motora*	Honda/GX25
Výkon motora*, kW/hp pri ot./min	0,72/1 pri 7000
Palivo*	Bezolovnatý benzín, max. obsah 10 % etanolu
Objem palivovej nádrže*, l/qts	0,58/0,61
Objem olejovej nádrže*, l/qts.	0,08/0,08
Smer rotácie	Protí smeru hodinových ručičiek
Rozmery lišty D * Š * V, mm/palce	2000 * 152 * 35/78,7 * 5,98 * 1,37
Rozmery rukoväte (2 kusy) D * Š, priemer, mm/palce	1800 * 2, 44/70,86 * 0,08, 1,73
Prevádzková šírka lišty, m/stopy	2/6,56
Mazanie	Shell Regina 2 alebo ekvivalentný typ maziva

* = Ak by ste potrebovali ďalšie informácie a mali otázky o tomto konkrétnom motore, pozrite si návod k motoru alebo webovú stránku výrobcu motora.

Emisie hluku a vibrácií	
Nameraná úroveň hlučnosti, dB(A) ¹	95,8
Hladina akustického tlaku L _p pri pracovnej stanici, dB (A) ²	81,8

Emisie hluku a vibrácií

Vážené zrýchlenie r.m.s., a_{hw} , m/s^2 ³

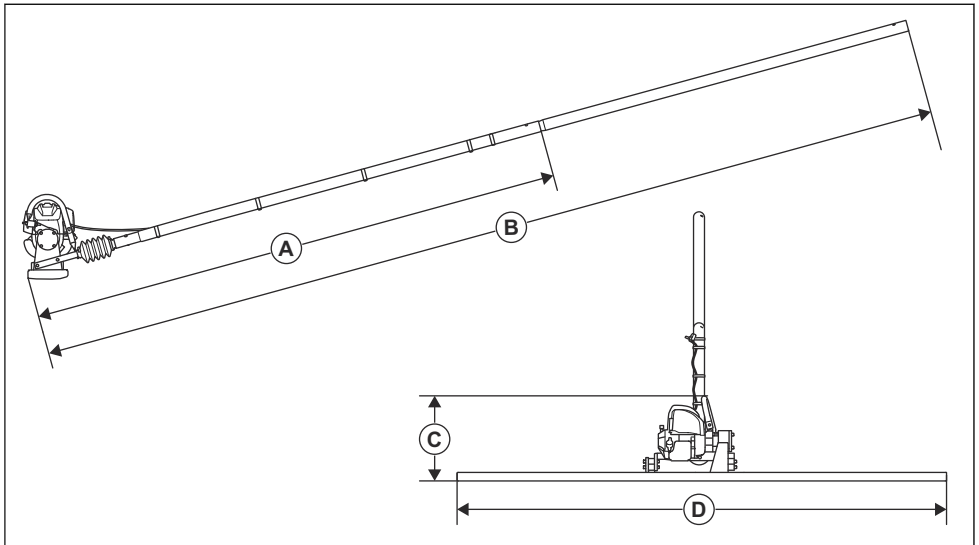
1,55 ±0,14

Vyhlasenie o úrovni hluku a vibrácií

Tieto deklarované hodnoty boli získané laboratórnymi typovými skúškami v súlade s uvedenou smernicou alebo normami a sú vhodné na porovnanie s deklarovanými hodnotami iných výrobkov testovaných v súlade s tou istou smernicou alebo normami. Tieto deklarované hodnoty nie sú vhodné na

použitie pri hodnotení rizík a hodnoty namerané na jednotlivých pracoviskách môžu byť vyššie. Skutočné hodnoty expozície a riziko poškodenia u jednotlivých používateľov sú jedinečné a závisia od spôsobu, akým používateľ pracuje, v akom materiáli sa výrobok používa, ako aj od času vystavenia a fyzického stavu používateľa a stavu samotného výrobku.

Rozmery výrobku



A	Minimálna dĺžka, mm/palce	2200/86,6
B	Maximálna dĺžka, mm/palce	4000/157,5
C	Výška, mm/palce	350/13,8
D	Prevádzková šírka, mm/palce	2000/78,7

¹ Nameraná úroveň hlučnosti L_p podľa EN 12649, EN ISO 3744. Neistota K_{WA} 1,5 dB (A).

² Nameraná hladina akustického tlaku L_p podľa EN 12649, EN ISO 11201. Neistoty K_{WA} 2,5 dB (A).

³ Úroveň vibrácií podľa normy EN 12649, EN ISO 20643.

ES vyhlásenie o zhode

ES vyhlásenie o zhode

My, spoločnosť **Husqvarna AB**, SE-561 82 Huskvarna,
Švédsko, tel.: +46-36-146500, vyhlasujeme s plnou
zodpovednosťou, že výrobok:

Popis	Zhutňovač betónu, vibračná lišta
Značka	Husqvarna
Typ/model	BV 20G
Identifikácia	Výrobné čísla od roku 2021 a novšie

plne spĺňa nasledujúce smernice a nariadenia EÚ:

Smernice/Nariadenia	Popis
2006/42/ES	„o strojových zariadeniach“
2014/30/EÚ	„o elektromagnetickej kompatibilite“

a že sa pri ňom uplatňujú nasledujúce normy a
technické špecifikácie;

EN ISO 12100:2010

EN 12649:2008+A1:2011

Partille, 2021-10-28



Martin Huber

Riaditeľ výskumu a vývoja, Betónové povrchy a podlahy

Husqvarna AB, divízia stavebníctva (Construction
Division)

Zodpovedný za technickú dokumentáciu



www.husqvarnacp.com

Pôvodné pokyny

1159986-68



2022-01-18