

**Használati utasítás | Instrukcja obsługi**  
**Návod na obsluhu | Návod k použití**

# **Előleválasztó Separator wstępny** **Predseparator Předrozdělovač**

C 5500



Olvassa el figyelmesen a használati utasítást, és győződjön meg róla, hogy megértette azt, mielőtt a gépet használatba veszi.  
Przed przystąpieniem do użytkowania urządzenia prosimy dokładnie i ze zrozumieniem zapoznać się z treścią niniejszej instrukcji.  
Pred používaním stroja si starostlivo prečítajte návod na obsluhu a uistite sa, že pokynom rozumiete.  
Než začnete stroj používať, prostudujte si dôkladne návod k použitiu a ubezpečte sa, že jste pochopili pokyny v něm uvedené.

HU PL SK CZ

# Bevezető

Tisztelt Vásárlónk!

Köszönjük, hogy a Husqvarna Construction Products vállalatot választotta beszállítóként.

Reméljük, hogy a C 5500 előleválasztó megfelel elvárásainak és megelégedésére fogja tudni használni.

Böngésszen bátran a termékprogramunkkal kapcsolatos információk között weboldalunkon: [www.husqvarnacp.com](http://www.husqvarnacp.com)

## Értesítés!

**Ezek az utasítások kizárólag a C 5500 típusú előleválasztóra vonatkoznak.**

**A C 5500 előleválasztók csak száraz, nem robbanásveszélyes anyagokhoz használhatók.**

**A Husqvarna Construction Products nem tehető felelőssé az előleválasztó egyéb célokra való alkalmazásáért, vagy a használati utasításban leírtaktól eltérő módon történő használatáért.**

**Olvassa el figyelmesen a biztonsági szabályozásokat, mielőtt a gépet használni kezdené.**

**Az előleválasztó használatának megkezdése előtt olvassa el a teljes használati utasítást.**

**A C 5500 előleválasztóhoz kizárólag a Husqvarna Construction Products által meghatározott pótalkatrészek használhatók.**

## Általános biztonsági óvintézkedések

- Olvassa el figyelmesen a használati utasítást, és győződjön meg róla, hogy megértette azt, mielőtt a gépet használatba veszi. Tegyen el minden figyelmeztetést és utasítást, mert a jövőben szüksége lehet rájuk.
- Ne feledje, hogy a kezelő, azaz Ön a felelős más személyek vagy azok tulajdonának sérüléseiért vagy veszélyeztetéséért.
- A gépet tisztán kell tartani. A jelzéseknek és matricáknak tökéletesen olvashatónak kell lenniük.
- Szállításkor rögzítse a gépet.
- Mielőtt a gépet hosszabb időre használaton kívül helyezné, tisztítsa meg alaposan, és végeztesse el teljes szervizét.

## Kicsomagolás

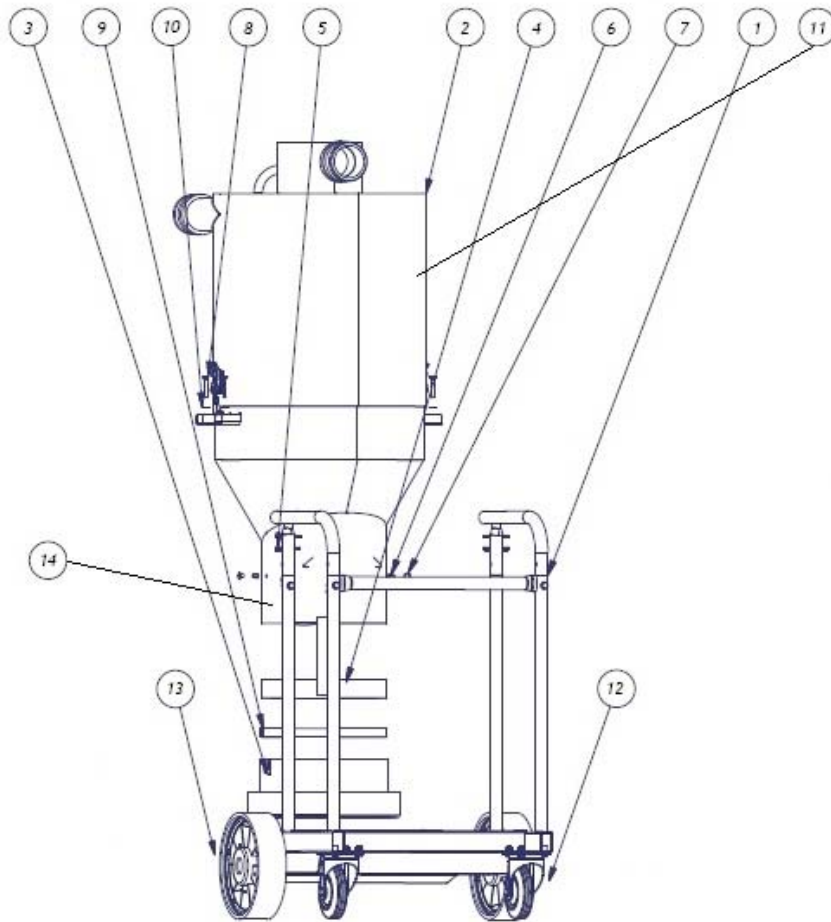
Kicsomagoláskor ellenőrizze a gép épségét, és hogy megvannak-e az alábbi tartozékok:

- a tömlő a végszerelvényeivel

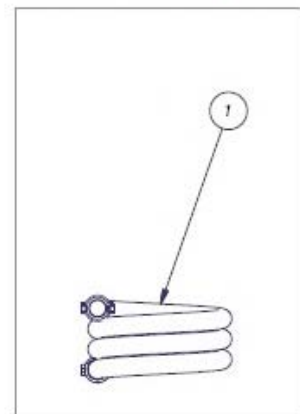
Ha a fent említett alkatrész hiányozna, forduljon a helyi forgalmazóhoz vagy értékesítési képviselőjéhez.

Szerelje fel az első kerekeket a csomagban található csavarok, anyák és alátétek segítségével.

## Termékáttekintés, C 5500



tartozékok



ELHELYEZKEDÉS	LEÍRÁS
1	KOCSI SZETT (C 5500)
2	FELSŐ TARTÁLY SZETT (C 5500)
3	LONGOPAC TARTÓ SZETT
4	CSÚSZÁSGÁTLÓ SZETT
5	N/A
6	M6X8 CSAVAR, FZB, ALACSONY FEJŰ
7	MKSM6 ANYA
8	EXCENTERES ZÁR SZETT
9	SZÍJ SZETT
10	ALSÓ TARTÁLY SZETT (C 5500)
11	TARTÁLY CAMLOK SZETT (C 5500)
12	ÖNBEÁLLÓ KERÉK 2 DB-OS SZETT (C 5500)
13	ELSŐ KERÉK 2 DB-OS SZETT (C 5500)
14	TELJES LEVEGŐCSAPPANTYÚ, MÉRETE 215 mm (2503)
<b>Tartozékok</b>	
1	PU76/10 ANTISZTATIKUS TÖMLŐ, 2 DB CAMLOK HÜVELY

## **Biztonsági utasítások**

### **Mozgatás**

#### **Figyelmeztetés**

- Feltétlenül olvassa el és értelmezze a főtermék használati utasítását, hogy megtudja, milyen személyi védőfelszerelést kell viselnie, milyen biztonsági felszerelést kell használnia, és hogyan dolgozhat biztonságosan.

#### **Figyelmeztetés**

- Ellenőrizze, hogy a szerelési terület stabil, a porszívó nem fog felborulni. Személyi sérülés és anyagi kár veszélye.

#### **Figyelmeztetés**

- Becsípődés veszélye a csatos rögzítés kezelésekor.

#### **Figyelmeztetés**

- A gépet tilos olyan környezetben használni, ahol robbanásveszélyes gázok lehetnek jelen. Súlyos robbanásveszély.

### **Szervizelés**

#### **Figyelmeztetés**

- Ellenőrizze, hogy ki van-e húzva a tápaljzatból, mielőtt a terméken szervizelési vagy karbantartási műveletbe kezd.

#### **Figyelmeztetés**

- Ne lyukassza ki a Longopac zacskót. Por szóródhat szét.

#### **Figyelmeztetés**

- A készülék tisztításakor az egészségre veszélyes por szóródhat szét. Ennek megfelelően a felhasználónak védőszemüveget, védőkesztyűt és FFP3 védettséget biztosító porvédő maszkot kell viselnie.



**Viseljen porvédő maszkot**



**Viseljen fülvédőt**



**Viseljen védőszemüveget**

### **Funkció**

#### **A gép száraz, nem gyúlékony por előleválasztására szolgál.**

Az előleválasztót, megfelelő teljesítményű porszívóhoz kell csatlakoztatni. A porral telített levegőt a porszívó a beindítását követően nagy sebességgel átszívja a szívócsövön és a szívószelepen. A levegő a centrifugálszűrőben lelassul, a nagyobb részecskék pedig részben a centrifugális erő, részben a gravitáció miatt itt kihullanak. A levegő a kisebb részecskékkel a tartályban felemelkedve a csatlakozó tömlőn keresztül a porszívóba jut.

A leválasztott por a centrifugálszűrőben folyamatosan gyűlik, majd a porszívó kikapcsolása után az alján levő levegőcsappantyú nyílásán keresztül a műanyag zacskóba hullik.

A C 5500 földelő kábellel rendelkezik. Csatlakoztassa ezt a porszívóhoz, hogy elkerülhetőek legyenek az előleválasztótól származó statikus kisülések.

### **Szervizelés**

#### **A gép tisztítása és karbantartása előtt azt le kell választani a porszívóról.**

- Kerülje a sűrített levegővel történő tisztítását. Ha mégis erre lenne szükség, ne irányítsa a légsugarat a gép nyílásaira, különösen ne a hűtőlevegő bemenetre.
- Tisztítsa le a gépet, mielőtt azt kiviszi a munkaterületről. A bemeneti nyílást továbbá el kell zárni a mellékelt bővülő dugóval.
- Az összes többi berendezést szennyezettnek kell tekinteni és ekként kell kezelni.
- Lehetőség szerint speciális, erre alkalmas helyiséget kell használni.
- Megfelelő személyi védőfelszerelést kell használni.
- A szervizelést követően minden szennyezett alkatrészt az előírásoknak megfelelően műanyag zacskókban ártalmatlanítani kell.
- Ha a porszívót egyéb célokra is használni kell, rendkívül fontos a megtisztítása, hogy elkerülhető legyen a veszélyes por elterjedése.

## Tartozékok

Cikksz.	Leírás	Sz./gép
590426101	Longopac (4-es csomag)	1 db

## Garancia

Az összes porszívó és tartozék anyag- és gyártási hibákra vonatkozó 12 hónap gyári garanciával rendelkezik. Ne kísérelje meg a szívókészülék javítását a gyártó beleegyezése nélkül.

A garancia nem vonatkozik a normál elhasználódásból, a gondatlanságból, a hibás használatból, a jogosulatlan javításból vagy abból eredő hibákra, hogy a szívókészüléket nem megfelelő feszültségről próbálták használni. Panasz esetén a szívókészüléket vagy elfogadott alkatrészét vissza kell juttatni nekünk vagy meghatalmazott képviselőnknek garanciális vizsgálatra, garanciális javításra vagy cserére.

## Problémamegoldás

A C 5500 előleválasztó mostoha környezetekhez és feladatokhoz lett tervezve és gyártva, de a felhasználónak a gép alkatrészeit védenie kell az ütésektől és robbanásoktól. A tömítő csatlakozásokat gondosan kell kiválasztani a kezelői környezethez. A gép gondos kezelésre szorul, hogy sok éven át megfelelően működhessen.

Probléma	Ok	Eljárás
Gyenge szívás	Károsodott tömlő A felső fedél laza Szennyeződés a levegőcsappantyún	Cserélje ki a tömlőt Igazítsa a helyére Tisztítsa meg a levegőcsappantyút. <i>Használjon személyi védőfelszerelést</i>
	Tömítési hiba	Cserélje ki a jelenlegi tömítést

# A KEZELÉSI ÚTMUTATÓT ŐRIZZE MEG!

## MŰSZAKI ADATOK

C 5500	
Tömlő	10 m x Ø 76 mm
Bemenet	Ø 76 mm Camlock
Kimenet	Ø 76 mm Camlock
Műanyag zacskó	Longopac
Méretek, HxSzxM	580x720x1590 mm
Tömeg	46 kg / 101 font
Úrtartalom	100 l / 26 gal

# EU MEGFELELŐSÉGI NYILATKOZAT

A Husqvarna AB, SE 561 82 Huskvarna, SVÉDORSZÁG, (tel. +46 36 146500) a saját felelősségére kijelenti, hogy a jelzett termék:

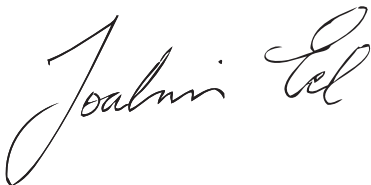
<b>Leírás</b>	Előleválasztó
<b>Márka</b>	HUSQVARNA
<b>Típus / modell</b>	C 5500
<b>Megjelölés</b>	2017-es és újabb sorozatszámok

teljes mértékben megfelel a következő EU-irányelveknek és rendeleteknek:

<b>Irányelv/rendelet</b>	<b>Leírás</b>
2006/42/EK	„gépre vonatkozó”
2011/65/EU	„egyes veszélyes anyagok alkalmazásának korlátozásáról szóló”

valamint, hogy az alábbi harmonizált szabványok és/vagy műszaki előírások kerültek alkalmazásra;  
EN ISO 12100:2010

Partille, 2017.08.15.



Joakim Ed  
Globális K+F igazgató  
A műszaki dokumentációk felelőse

# Wstęp

Szanowny Kliencie!

Dziękujemy za wybór produktu firmy Husqvarna Construction Products.

Mamy nadzieję, że separator wstępny model C 5500 spełni Państwa potrzeby i oczekiwania.

Więcej informacji na temat naszego programu produktów można znaleźć na stronie [www.husqvarnacp.com](http://www.husqvarnacp.com)

## Uwaga!

**Niniejsza instrukcja dotyczy wyłącznie separatora wstępnego C 5500.**

**Separator wstępny C 5500 to urządzenie przeznaczone do użytku wyłącznie z suchymi, niewybuchowymi materiałami.**

**Husqvarna Construction Products nie ponosi odpowiedzialności za skutki używania separatora wstępnego niezgodnie z niniejszą instrukcją.**

**Przed użyciem maszyny należy uważnie przeczytać przepisy bezpieczeństwa.**

**Przed użyciem separatora wstępnego należy w całości przeczytać instrukcję.**

**W separatorze wstępnym typ C 5500 należy używać wyłącznie części zamiennych wyspecyfikowanych przez Husqvarna Construction Products.**

## Ogólne zasady bezpieczeństwa

- Przed przystąpieniem do użytkowania urządzenia prosimy dokładnie i ze zrozumieniem zapoznać się z treścią niniejszej instrukcji. Należy zachować wszystkie ostrzeżenia i instrukcje, aby móc skorzystać z nich w przyszłości.
- Należy pamiętać, że operator ponosi odpowiedzialność za narażanie ludzi i ich własności na wypadki lub zagrożenia.
- Maszyna musi być utrzymywana w czystości. Znaki i naklejki muszą być całkowicie czytelne.
- Zabezpieczyć urządzenie na czas transportu.
- Przed odstawieniem maszyny na dłuższe przechowanie należy ją dokładnie oczyścić i przeprowadzić kompletny serwis.

## Rozpakowanie

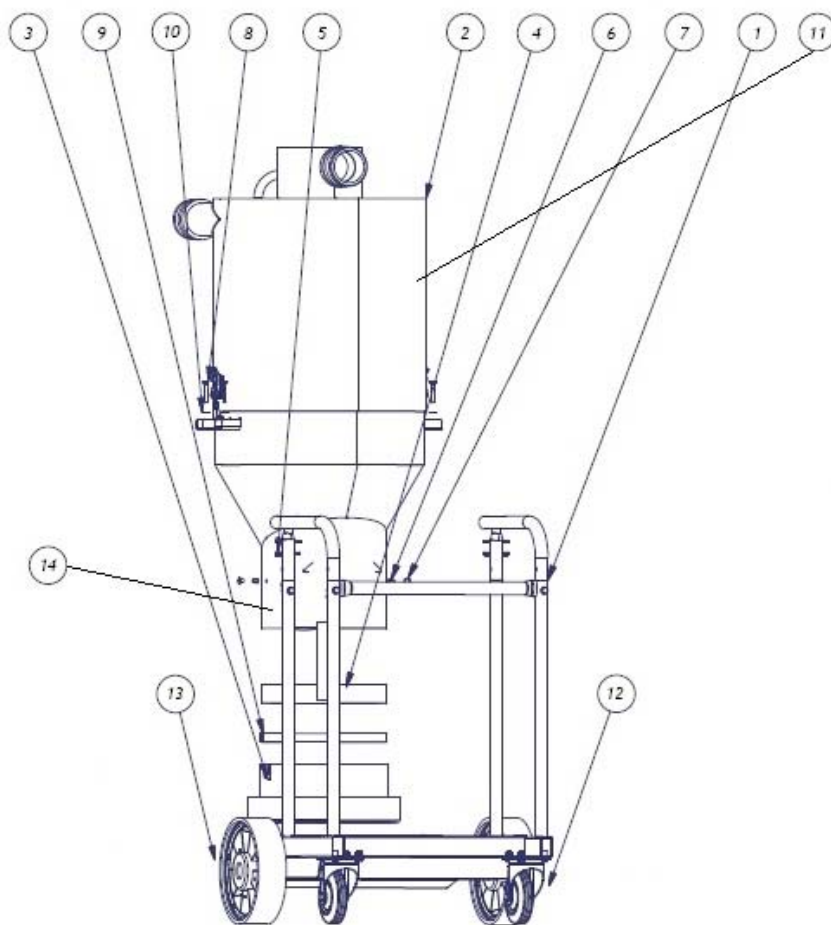
Podczas rozpakowywania maszyny należy sprawdzić, czy nie jest ona uszkodzona i czy w zestawie znajdują się następujące akcesoria:

- Przewód z łącznikami.

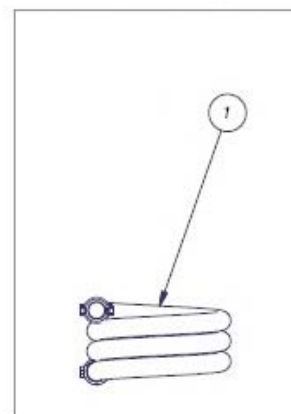
Jeśli w zestawie brakuje któregokolwiek z wymienionych elementów, prosimy skontaktować się z lokalnym dystrybutorem lub przedstawicielem ds. sprzedaży.

Zamontować przednie koła za pomocą śruby, podkładki i nakrętki dołączonej do zestawu.

## Model C 5500 – omówienie produktu



akcesoria



POZ.	OPIS
1	ZESTAW WÓZKA (C 5500)
2	ZESTAW GÓRNEGO ZBIORNIKA (C 5500)
3	ZESTAW UCHWYTU LONGOPAC
4	ZESTAW PRZECIWPOŚLIZGOWY
5	ND.
6	ŚRUBA M6X8 FZB Z PŁYTKIM ŁBEM
7	NAKRĘTKA MKSM6
8	ZESTAW ZAMKA MIMOŚR.
9	ZESTAW PASA
10	ZESTAW DOLNEGO ZBIORNIKA (C 5500)
11	ZESTAW CAMLOK ZBIORNIKA (C 5500)
12	ZESTAW KÓŁ WYCHYLNICH, 2 SZT (C 5500)
13	ZESTAW PRZEDNICH KÓŁ, 2 SZT (C 5500)
14	PEŁNY WYMIAR KLAPY 215 mm (2503)
<b>Akcesoria</b>	
1	PRZEWÓD ANTYSTATYCZNY PU76/10 2xCAMLOK GNIAZDOWY



## Zasady bezpieczeństwa

### Przenoszenie

#### Ostrzeżenie

- Należy dokładnie i ze zrozumieniem przeczytać instrukcję obsługi produktu – zawarte są w niej informacje o wymaganych środkach ochrony osobistej, wymaganym sprzęcie zabezpieczającym i pracy w trybie bezpiecznym.

#### Ostrzeżenie

- Montaż należy przeprowadzać na stabilnym podłożu, aby uniknąć przewrócenia się odkurzacza. Grozi to obrażeniami ciała i uszkodzeniem mienia.

#### Ostrzeżenie

- Zagrożenie przycięcia podczas obsługi sprzączki.

#### Ostrzeżenie

- Nie wolno używać maszyny w otoczeniu, w którym może znajdować się wybuchowy gaz. Poważne zagrożenie wybuchem.

### Serwis

#### Ostrzeżenie

- Przed rozpoczęciem serwisu lub konserwacji produktu należy odłączyć urządzenie od zasilania.

#### Ostrzeżenie

- Nie dziurawić worka Longopac. Zagrożenie rozproszaniem pyłu.

#### Ostrzeżenie

- Podczas czyszczenia urządzenia może unosić się niebezpieczny dla zdrowia pył. Dlatego użytkownik powinien nosić okulary ochronne, rękawice ochronne oraz maskę przeciwpylową o klasie ochrony FFP3



Nosić maskę przeciwpylową



Nosić ochronniki słuchu



Nosić okulary ochronne

### Działanie

#### Maszyna jest przeznaczona do wstępnego rozdzielania suchego, niepalnego pyłu.

Separator wstępny należy podłączyć do odkurzacza o odpowiedniej wydajności. Po uruchomieniu odkurzacza zapyłone powietrze jest wsysane przez przewód ssący do zaworu wpustowego. Wirnik spowalnia powietrze, po czym następuje oddzielenie grubych cząsteczek pyłu, częściowo przez siłę odśrodkową, a częściowo przez grawitację. Następnie powietrze i drobne cząsteczki przelatują przez zbiornik i dalej, przez podłączone przewody, do odkurzacza.

Oddzielony pył odkłada się w wirniku do momentu wyłączenia odkurzacza, po czym wypada przez dolną klapę do plastikowego worka.

Separator C 5500 jest wyposażony w przewód uziemienia. Należy podłączyć ten przewód do odkurzacza, aby zapobiec powstawaniu ładunków elektrostatycznych przy separatorze wstępnym.

### Serwis

#### Maszynę należy czyścić i serwisować po uprzednim odłączeniu od odkurzacza.

- Należy unikać czyszczenia maszyny za pomocą myjki ciśnieniowej. Jeśli myjka ciśnieniowa jest niezbędna, nie kierować strumienia na otwory maszyny, a zwłaszcza na otwór wlotowy powietrza chłodzącego.
- Przed przeniesieniem maszyny z obszaru roboczego należy ją najpierw wyczyścić. Należy także zablokować wpust za pomocą zatyczki rozprężnej.
- Pozostały sprzęt należy traktować jako zanieczyszczony i odpowiednio wyczyścić.
- W razie potrzeby używać odpowiedniego, przystosowanego do tego celu pomieszczenia.
- Należy używać odpowiednich środków ochrony osobistej.
- Po zakończeniu usług serwisowych wszystkie zanieczyszczone elementy należy odpowiednio zutylizować w plastikowych workach, postępując zgodnie z obowiązującymi przepisami.
- Jeśli odkurzacz jest używany do innych celów, należy go koniecznie wyczyścić, aby uniknąć rozprowadzania niebezpiecznych pyłów.

## Akcesoria

Nr katalogowy	Opis	Nr/maszyna
590426101	Longopac (czteropak)	1 szt.

## Gwarancja

Wszystkie odkurzacze i akcesoria są opatrzone 12-miesięczną gwarancją na materiały i wady fabryczne.

Nie wolno podejmować prób naprawy mechanizmu ssącego bez zgody producenta.

Gwarancja nie obejmuje uszkodzeń wynikających z normalnej eksploatacji, zaniedbań, używania niezgodnie z przeznaczeniem, nieautoryzowanej naprawy lub podłączenia mechanizmu ssącego do nieprawidłowego napięcia.

W przypadku reklamacji należy odesłać mechanizm ssący lub inny wadliwy element do producenta lub jego autoryzowanego przedstawiciela w celu oględzin i ewentualnej naprawy oraz wymiany.

## Rozwiązywanie problemów

Separator C 5500 został zaprojektowany z myślą o wymagających środowiskach pracy i zadaniach, ale należy chronić jego elementy przed uderzeniami. Połączenia uszczelnione są dostosowane do środowiska operatora. Aby zapewnić maszynie długą żywotność, należy o nią należycie dbać.

Problem	Przyczyna	Procedura
Słaba moc ssania	Uszkodzenie przewodu Górna pokrywa poluzowana Brud w klapie  Uszczelka uszkodzona	Wymienić przewód Wyregulować Wyczyścić klapę <i>Stosować środki ochrony osobistej</i> Wymienić uszczelkę

# NALEŻY ZACHOWAĆ NINIEJSZĄ INSTRUKCJĘ!

## DANE TECHNICZNE

C 5500	
Przewód	10 m x Ø 76 mm
Wlot	Ø 76 mm Camlock
Wylot	Ø 76 mm Camlock
Plastikowy worek	Longopac
Wymiary Dł./Gł./Wys.	580 x 720 x 1590 mm
Ciężar 46 kg/ 101 funtów	
Objętość	100 l / 26 gal

# DEKLARACJA ZGODNOŚCI UE

Firma Husqvarna AB, SE 561 82 Huskvarna, SZWECJA, Tel. +46 36 146500 deklaruje z pełną odpowiedzialnością, że przedstawiony produkt:

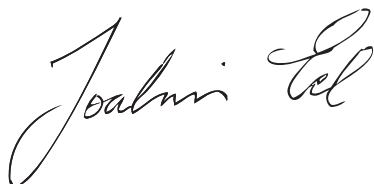
<b>Opis</b>	Separator wstępny
<b>Marka</b>	HUSQVARNA
<b>Typ / Model</b>	C 5500
<b>Identyfikacja</b>	Numery seryjne z roku 2017 i nowsze

jest w pełni zgodny z następującymi dyrektywami i przepisami UE :

<b>Dyrektywa/przepis</b>	<b>Opis</b>
2006/42/WE 2011/65/UE	„maszynowa” „w sprawie ograniczenia stosowania niektórych niebezpiecznych substancji w sprzęcie elektrycznym i elektronicznym”

oraz został zaprojektowany zgodnie ze zharmonizowanymi normami i specyfikacjami technicznymi ;  
EN ISO 12100:2010

Partille, 15.08.2017



Joakim Ed  
Globalny dyrektor ds. badań i rozwoju  
Osoba odpowiedzialna za dokumentację techniczną

# Úvod

Vážený zákazník,

ďakujeme, že ste si ako dodávateľ vybrali spoločnosť Husqvarna Construction Products.

Veríme, že predseparátor C 5500 vám bude vyhovovať a splní vaše očakávania.

Informácie o našom produktovom programe nájdete na webe [www.husqvarnacp.com](http://www.husqvarnacp.com)

## Upozornenie!

**Tieto pokyny platia iba pre predseparátory C 5500.**

**Predseparátory C 5500 možno používať iba na suché nevybušné materiály.**

**Spoločnosť Husqvarna Construction Products nenesie zodpovednosť za používanie predseparátora na iné účely a iným spôsobom, než je opísané v tomto návode na obsluhu.**

**Pred použitím stroja si dôkladne naštudujte bezpečnostné predpisy.**

**Pred používaním predseparátora si prečítajte celý návod na obsluhu.**

**V predseparátore typu C 5500 môžu byť použité výlučne náhradné diely špecifikované spoločnosťou Husqvarna Construction Products.**

## Všeobecné bezpečnostné opatrenia

- Starostlivo si prečítajte návod na obsluhu a presvedčte sa, či pokynom pred používaním stroja rozumiete. Uchovajte si všetky upozornenia a pokyny pre budúce použitie.
- Majte na pamäti, že vy ako operátor ste zodpovedný za to, aby ste nevystavovali osoby alebo ich majetok nehodám alebo nebezpečenstvu.
- Stroj sa musí udržiavať čistý. Značky a štítky musia byť úplne čitateľné.
- Počas prepravy stroj zaistite.
- Pred dlhodobým skladovaním vykonajte kompletný servis a vyčistite pílu.

## Vybalenie

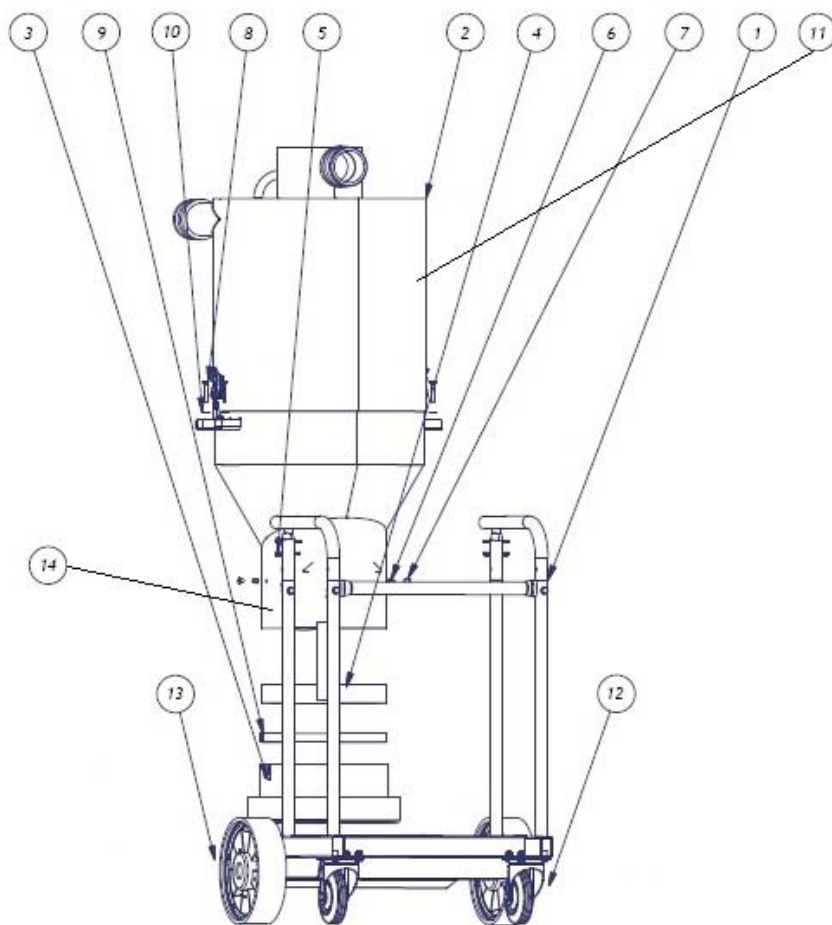
Pri vybalovaní stroja skontrolujte, či nie je poškodený a či je k nemu pribalené nasledujúce príslušenstvo:

- hadica s koncovými tvarovkami.

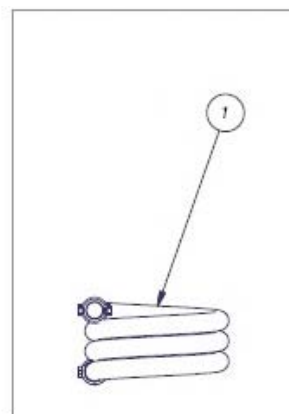
Ak niektoré z uvedených dielov chýbajú, kontaktujte miestneho distribútora alebo nášho obchodného zástupcu.

Zmontujte predné kolieska pomocou pribalenej skrutky, podložky a matice.

## Prehľad produktu C 5500



### Príslušenstvo



UMIEST.	POPIS
1	SÚPRAVA VOZÍKA (C 5500)
2	SÚPRAVA HORNEJ NÁDOBY (C 5500)
3	SÚPRAVA DRŽIAKA LONGOPAC
4	PROTISKLZOVÁ SÚPRAVA
5	–
6	SKRUTKA M6X8 S NÍZKOU HLAVOU
7	MATICA MKSM6
8	EXCENTRICKÁ ZÁPADKA
9	SÚPRAVA REMEŇA
10	SÚPRAVA SPODNEJ NÁDOBY (C 5500)
11	SÚPRAVA NÁDOBY CAMLOK (C 5500)
12	SÚPRAVA OTOČNÝCH KOLIESOK, 2 KS (C 5500)
13	SÚPRAVA PREDNÝCH KOLIESOK, 2 KS (C 5500)
14	ÚPLNÝ ROZMER KLAPKY 215 mm (2503)
<b>Príslušenstvo</b>	
1	ANTISTATICKÁ HADICA PU76/10, 2x SAMIČÍ KONEKTOR CAMLOK

## **Bezpečnostné pokyny**

### **Manipulácia**

#### **Výstraha**

- Pozorne si prečítajte pokyny na obsluhu hlavného zariadenia a uistite sa, že im rozumiete, že viete, aké osobné vybavenie a bezpečnostné vybavenie použiť a ako pracovať so strojom bezpečne.

#### **Výstraha**

- Uistite sa, že je vysávač pevne zmontovaný, aby sa neprevalil. Hrozí osobné poranenie a materiálna škoda.

#### **Výstraha**

- Pri používaní nástroja na upevnenie hrozí poranenie.

#### **Výstraha**

- Stroj sa za žiadnych okolností nesmie používať v priestoroch, kde sa môžu nachádzať výbušné plyny. Hrozí vážne riziko výbuchu.

### **Servis**

#### **Výstraha**

- Pred vykonávaním servisu alebo údržby produktu skontrolujte, či je šnúra odpojená zo zástrčky.

#### **Výstraha**

- Vreca na prach Longopac neprepichujte. Hrozí rozptyl prachu.

#### **Výstraha**

- Pri čistení zariadenia sa môže rozvíriať zdravie škodlivý prach. Používateľ by preto mal mať pri obsluhu nasadené ochranné okuliare, ochranné rukavice a dýchaciu masku ochrannej triedy FFP3.



Používajte dýchaciu masku



Používajte ochranu uší



Používajte ochranné okuliare

### **Funkcia**

#### **Stroj je určený na predbežné separovanie suchého, nehorľavého prachu.**

Predseparátor musí byť pripevnený na vysávač so správnou kapacitou. Keď sa vysávač spustí, vzduch plný prachu sa vysokou rýchlosťou nasáva cez vstupný ventil pomocou sacej hadice. Vzduch spomaľuje cyklón a hrubé prachové častice sa čiastočne vplyvom odstredivej sily a čiastočne vplyvom gravitácie oddelia. Vzduch a jemnejšie častice sa potom zdvíhajú cez nádobu a hadice pripojené k vysávaču.

Oddelený prach sa hromadí v cyklónovej jednotke, až kým sa vysávač nevypne, potom vypadne cez spodný otvor do plastového vreca.

Model C 5500 je vybavený uzemňovacím káblom. Pripojte ho k vysávaču, aby ste zabránili výbojom statickej elektriny na predseparátore.

### **Servis**

#### **Pri čistení a vykonávaní servisu stroja musí byť stroj odpojený od vysávača.**

- Stroj nečistíte tlakovým čističom. Ak je to potrebné, nemierte na otvory na stroji, predovšetkým nie na otvor na chladiaci vzduch.
- Pred presunom stroja z pracovného prostredia je stroj potrebné vyčistiť. Tiež musí byť zaistený vstupný otvor pomocou pripevnenej vyťahovacej zástrčky.
- Všetko ostatné vybavenie musí byť považované za kontaminované a tak s ním treba i zachádzať.
- Ak je to možné, tieto postupy vykonávajte v špeciálnej miestnosti.
- Je potrebné použiť vhodné osobné ochranné pomôcky.
- Po servise je potrebné všetky kontaminované diely správne zlikvidovať v plastových vreciach podľa príslušných predpisov.
- Ak je vysávač potrebné použiť na iné účely, je nesmierne dôležité vyčistiť ho, aby sa zabránilo šíreniu nebezpečného prachu.

## Príslušenstvo

Číslo dielu	Popis	Počet/stroj
590426101	Longopac (4-balenie)	1 ks

## Záruka

Na všetky vysávače a príslušenstvo sa vzťahuje 12-mesačná továrenskú záruka na materiál a poruchy z výroby. Nepokúšajte sa opraviť sací mechanizmus bez súhlasu výrobcu.

Záruka sa nevzťahuje na poruchy, ktoré vznikli v dôsledku bežného opotrebovania a poškodenia, nedbanlivosti, nesprávneho používania, nepovolenej opravy alebo pripojenia sacieho mechanizmu k zásuvke s nesprávnym napätím.

V prípade akýchkoľvek sťažností musí byť sací mechanizmus alebo jeho dohodnutá časť vrátená našej spoločnosti alebo autorizovanému zástupcovi na posúdenie záruky a prípadnú opravu alebo náhradu, ktorá zo záruky vyplýva.

## Riešenie problémov

Stroj C 5500 je navrhnutý a vyrobený na používanie v extrémnych podmienkach a na náročné úlohy, používateľa však upozorňujeme, že komponenty stroja je potrebné chrániť pred údermi a pádmi. Tesniace spoje sú starostlivo vybrané so zreteľom na prostredie obsluhujúceho pracovníka. Ak má teda stroj fungovať dlhé roky, je potrebné používať ho opatrne.

Problém	Príčina	Postup
Slabý sací výkon	Poškodená hadica Vrchný kryt nedrží pevne Znečistená klapka Tesnenie je poškodené	Vymeňte hadicu Upravte ho Vyčistite klapku <i>Používajte ochranné pomôcky.</i> Vymeňte tesnenie

# TIETO POKYNY SI ODLOŽTE NA ĎALŠIE POUŽITIE!

## TECHNICKÉ ÚDAJE

C 5500	
Hadica	10 m x Ø 76 mm
Vstup	Ø 76 mm Camlock
Výstup	Ø 76 mm Camlock
Plastové vrece	Longopac
Rozmery D x Š x V	580 x 720 x 1 590 mm
Hmotnosť	46 kg/101 lb
Objem	100 1/26 gal

# VYHLÁSENIE O ZHODE S PREDPISMI EÚ

My, spoločnosť Husqvarna AB, SE 561 82 Huskvarna, ŠVÉDSKO, Tel. +46 36 146500 s plnou zodpovednosťou vyhlasujeme, že tento produkt:

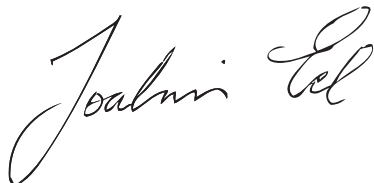
<b>Popis</b>	Predseparátor
<b>Značka</b>	HUSQVARNA
<b>Typ/model</b>	C 5500
<b>Identifikácia</b>	Sériové čísla z roku 2017 a z neskoršieho obdobia

v plnej miere spĺňa nasledujúce smernice a nariadenia EÚ:

<b>Smernice/Nariadenia</b>	<b>Popis</b>
2006/42/EC	„o strojových zariadeniach“
2011/65/EÚ	„o obmedzení používania určitých nebezpečných látok“

a že sa pri ňom uplatňujú nasledujúce harmonizované normy a technické špecifikácie:  
EN ISO 12100:2010

Partille, 15.8.2017



Joakim Ed  
Globálny riaditeľ výskumu a vývoja  
Zodpovedný za technickú dokumentáciu



# Úvod

Vážený zákazníku,

děkujeme, že jste si vybrali společnost Husqvarna Construction Products.

Doufáme, že budete s předrozdělovačem C 5500 spokojeni a že splní vaše očekávání.

Informace o našem produktovém programu najdete na webu [www.husqvarnacp.com](http://www.husqvarnacp.com)

## Upozornění!

**Tyto pokyny se vztahují pouze na předrozdělovače PC 5500.**

**Předrozdělovače C 5500 lze používat pouze ve spojení se suchými nevybušnými materiály.**

**Společnost Husqvarna Construction Products nenese odpovědnost v případě použití předrozdělovače pro jiné účely nebo jiným způsobem, než je uvedeno v tomto návodu.**

**Před použitím stroje si pečlivě prostudujte bezpečnostní předpisy.**

**Před použitím předrozdělovače si přečtěte celý návod.**

**Všechny náhradní díly používané pro předrozdělovače C 5500 musí být specifikovány společností Husqvarna Construction Products.**

## Obecná bezpečnostní opatření

- Než začnete stroj používat, prostudujte si důkladně návod k použití a ubezpečte se, že jste pochopili pokyny v něm uvedené. Uložte si veškerá upozornění a pokyny pro použití v budoucnu.
- Odpovědností obsluhy je, aby lidé nebo jejich majetek byli chráněni před nehodami a dalšími riziky.
- Zařízení musí být udržováno v čistotě. Symboly a nálepky musí být plně čitelné.
- Zajistěte stroj během přepravy.
- Před odstavením na delší dobu se ujistěte, že je stroj čistý a je zajištěn kompletním servisem.

## Vybalení

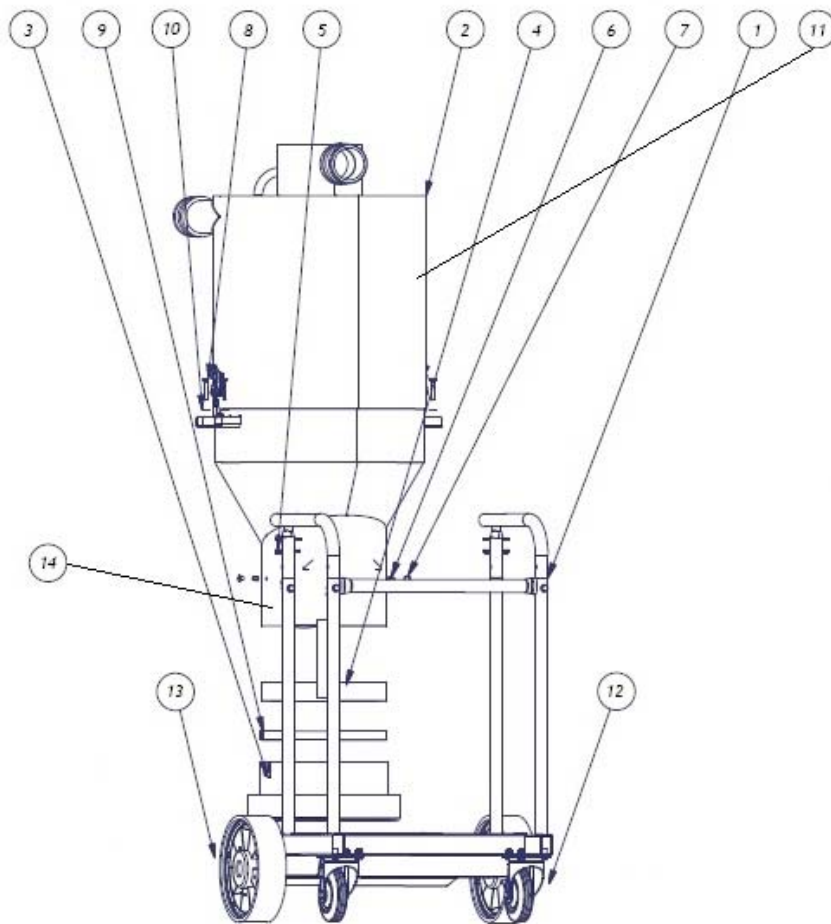
Když stroj vybalujete, zkontrolujte, že není poškozen a že balení obsahuje následující příslušenství:

- Dvě hadice s koncovými spojkami

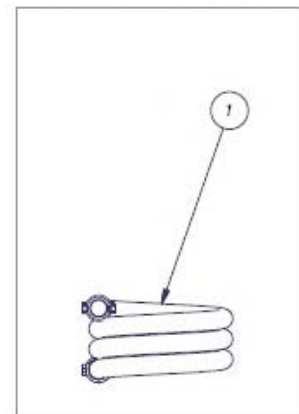
Pokud některý z výše uvedených dílů chybí, obraťte se na místního distributora nebo našeho obchodního zástupce.

Při montáži předních kol použijte šroub, podložku a matici, které jsou součástí balení.

## Popis výrobku C 5500



příslušenství



POZ.	POPIS
1	NÁKLADNÍ SADA (C 5500)
2	SADA HORNÍ NÁDRŽE (C 5500)
3	SADA DRŽÁKU LONGOPAC
4	PROTISMYKOVÁ SADA
5	Není k dispozici
6	ŠROUB M6X8 S VÁLCOVOU HLAVOU FZB
7	MATICE MKSM6
8	SADA EXCENTRICKÉHO ZÁMKU
9	SADA ŘEMENE
10	SADA SPODNÍ NÁDRŽE (C 5500)
11	SADA NÁDRŽE CAMLOK (C 5500)
12	SADA 2 KS OPĚRNÝCH SAMOSTAVNÝCH KOLEČEK C 5500)
13	SADA 2 KS PŘEDNÍCH KOL C 5500)
14	KOMPLETNÍ ROZMĚRY KLAPKY 215 mm (2503)
<b>Příslušenství</b>	
1	2x ANTISTATICKÁ HADICE PU76/10 CAMLOK – ZÁSUVKA

## **Bezpečnostní pokyny**

### **Manipulace**

#### **Varování**

- Přečtěte si a prostudujte pokyny k hlavnímu produktu a přesvědčte se, že víte, jaké osobní ochranné prostředky a bezpečnostní zařízení je nutné použít a jak bezpečně pracovat.

#### **Varování**

- Zkontrolujte, zda je montážní plocha dostatečně pevná, aby se vysavač nepřevrátil. Nebezpečí zranění osob a poškození materiálu.

#### **Varování**

- Při manipulaci s výklopným krytem hrozí nebezpečí skřípnutí.

#### **Varování**

- Stroj nesmí být používán v prostředí, kde se mohou vyskytovat výbušné plyny. Vysoké nebezpečí výbuchu.

### **Servis**

#### **Varování**

- Při provádění servisních prací nebo údržby výrobku zkontrolujte, zda je šňůra odpojená.

#### **Varování**

- Sáček longopac nepropichujte. Hrozí nebezpečí rozptýlu prachu.

#### **Varování**

- Při čištění zařízení může docházet k rozptýlu prachu, který může být zdraví škodlivý. Z toho důvodu musí uživatel používat ochranné brýle, ochranné rukavice a dýchací masku odpovídající ochranné třídě FFP3.



Používejte dýchací masku



Používejte ochranu sluchu



Používejte ochranné brýle

### **Funkce**

#### **Účelem stroje je předrozdělování suchého nehořlavého prachu.**

Předrozdělovač je třeba nasadit na vysavač se správnou kapacitou. Po spuštění vysavače je vzduch s polétavým prachem vysokou rychlostí nasáván sací hadičkou do sacího ventilu. Vzduch je zpomalen cyklonem a částečně odstředivou silou a částečně gravitací se oddělí hrubé prachové částice. Vzduch a jemnější částice potom proudí nádrží a hadicemi připojenými k vysavači.

Oddělený prach se hromadí v cyklonu, dokud stroj nevypnete. V tuto chvíli propadne oddělený prach spodní klapkou do plastového sáčku.

C 5500 je vybaven kostřícím kabelem. Připojte ho k vysavači, aby nedocházelo k únikům na zadním předrozdělovači.

### **Servis**

#### **Při čištění a provádění servisních prací odpojte stroj od vysavače.**

- Neprovádějte čištění vysokotlakým čističem. Pokud je to ale nutné, nemiřte na otvory stroje, zvláště na otvor pro chladicí vzduch.
- Před přemístěním stroje z pracovní oblasti je nutné stroj vyčistit. Kromě toho je nutné zablokovat sací otvor pomocí rozpínací zátky.
- Veškeré ostatní vybavení je třeba považovat za znečištěné a podle toho s ním zacházet.
- Pokud je to možné, použijte vhodnou vyhrazenou místnost.
- Je třeba použít správné osobní ochranné prostředky.
- Po provedení servisních prací je třeba zlikvidovat všechny znečištěné díly do plastových sáčků za dodržení všech norem.
- Pokud je nutné vysavač použít pro jiné účely, je velice důležité, aby byl čistý, aby nedocházelo k rozptýlu nebezpečného prachu.

## Příslušenství

Objednací číslo dílu	Popis	Počet/stroj
590426101	Longopac (4sáčkový)	1 ks

## Záruka

Na všechny vysavače a příslušenství se vztahuje 12měsíční tovární záruka na vady materiálu a na výrobní vady.

Nesnažte se sací zařízení opravovat bez souhlasu výrobce.

Záruka se nevztahuje na vady vzniklé běžným opotřebením, nedbalostí, vadným používáním, neautorizovanou opravou sacího zařízení připojeného k nesprávnému napětí.

V případě jakékoli stížnosti je třeba vrátit sací zařízení nebo jeho odsouhlasený díl nám nebo autorizovanému zástupci za účelem záručního ohledání a záruční opravy nebo výměny.

## Řešení problému

Předrozdělovače C 5500 jsou navrhovány a vyráběny do nepříznivých podmínek a pro náročné úkoly, ale uživatel musí vědět, že některé součásti stroje je třeba chránit před nárazy a údery. Těsnicí spoje jsou pečlivě vybírány tak, aby byly vhodné pro prostředí, ve kterém se obsluha nachází. Proto je třeba se strojem manipulovat opatrně, aby mohl sloužit řadu let.

Problém	Příčina	Postup
Slabé sání	Poškozená hadice Povolený horní kryt Nečistota v klapce	Vyměnit hadici Upravit Vyčistit klapku <i>Používejte ochranné prostředky.</i>
	Vadné těsnění	Vyměnit aktuální těsnění

# TYTO POKYNY SI USCHOVEJTE!

## TECHNICKÉ ÚDAJE

C 5500	
Hadice	10 m x Ø 76 mm
Vstup	Ø 76 mm
Výstup	Ø 76 mm Camlock
Plastový sáček	Longopac
Rozměry D x Š x V	580 x 720 x 1590 mm
Hmotnost	46 kg / 101 lbs
Objem	100 l / 26 gal

# PROHLÁŠENÍ O SHODĚ S EU

My, společnost Husqvarna AB, SE 561 82 Huskvarna, ŠVÉDSKO, tel. +46 36 146500 zcela zodpovědně prohlašujeme, že výrobek:

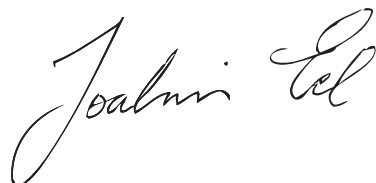
<b>Popis</b>	Předrozdělovač
<b>Značka</b>	HUSQVARNA
<b>Typ/Model</b>	C 5500
<b>Identifikace</b>	Výrobní čísla od roku 2017 a dále

je zcela ve shodě s následujícími směrnici a předpisy EU:

<b>Směrnice/předpis</b>	<b>Popis</b>
2006/42/EC	„o strojních zařízeních“
2011/65/EU	„o zakázaných látkách“

a že byly použity harmonizované normy a/nebo technické údaje a to:  
EN ISO 12100:2010

Partille, dne 15. 8. 2017



Joakim Ed  
Global R&D Director  
Osoba odpovědná za technickou dokumentaci





**Eredeti útmutatás Instrukcja oryginalna Pôvodné pokyny Původní pokyny**

**1158777-50**

**2017-09-01**