



Husqvarna®



FS 500 E

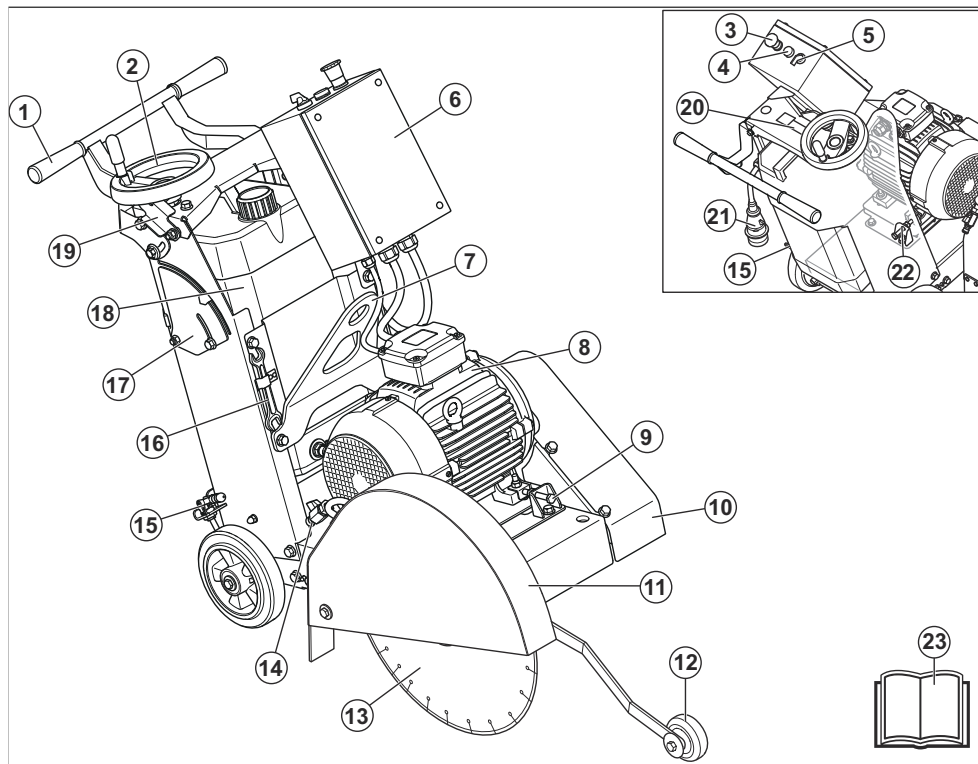
CS	Návod k použití	2-22
HU	Használati utasítás	23-44
PL	Instrukcja obsługi	45-66
SK	Návod na obsluhu	67-87

Obsah

Úvod.....	2	Odstraňování problémů.....	18
Bezpečnost.....	4	Přeprava a skladování.....	19
Provoz.....	9	Technické údaje.....	20
Údržba.....	14	ES Prohlášení o shodě.....	22

Úvod

Popis výrobku



- | | |
|---|---|
| 1. Rukojeť | 12. Vodítko |
| 2. Kolo pro nastavení hloubky řezu | 13. Kotouč |
| 3. Tlačítko zastavení stroje | 14. Vodní kohoutek |
| 4. Chybová kontrolka | 15. Parkovací brzda |
| 5. Vypínač | 16. Servisní klíč |
| 6. Rozvodná skříň | 17. Indikátor hloubky řezu |
| 7. Zdvíhací oko | 18. Nádrž na vodu |
| 8. Motor | 19. Páčka pro uzamknutí hloubky řezu |
| 9. Přední napínací šroub hnacího řemene | 20. Typový štítek |
| 10. Kryt hnacího řemene | 21. Napájecí zástrčka |
| 11. Kryt kotouče | 22. Zadní napínací šroub hnacího řemene |

23. Návod k používání

Popis výrobku

Výrobek je elektrická pojízdná řezačka spár s vodítkem.

Zamýšlené použití

Tento výrobek se používá s diamantovými kotouči pro řezání za mokra a slouží k řezání tvrdých povrchových materiálů podlah, jako je beton, asfalt a kámen. Nesmí se používat k jiným účelům.

Výrobek je navržen k průmyslovým činnostem a určen pro zkušenu obsluhu.

Symbole na výrobku



VAROVÁNÍ: Tento výrobek může být nebezpečný a způsobit obzluze či dalším osobám vážné zranění. Buďte opatrní a výrobek používejte správně.



Pečlivě si prostudujte návod k použití a před tím, než tento výrobek budete používat, se ujistěte o tom, že pokynům rozumíte.



Používejte ochranu sluchu, ochranu očí a ochranu dýchacích cest. Další informace jsou uvedeny v části *Osobní ochranné prostředky na strani 6*.



Veškeré přesuny stroje mimo oblast řezání je nutné provádět s nerotujícím nástrojem.



Před přepravou – zvedáním, nakládáním nebo vykládáním výrobku – odmontujte řezací kotouč.



Šipka na krytu kotouče ukazuje, v jakém směru se řezací kotouč otáčí.



Ovládání zvedání/spouštění.



VAROVÁNÍ: Prach může způsobit zdravotní potíže. Používejte schválenou ochranu dýchacích cest. Vždy zajistěte dostatečné proudění vzduchu.



Emise hluku do okolního prostředí vyhovují příslušným směrnici ES. Emise výrobku jsou uvedeny v části *Hladiny hluku na strani 20* a na štítku.



Nebezpečí pořezání. Udržujte části těla v bezpečné vzdálenosti od řezacího kotouče.



Zatáhnutá/povolená parkovací brzda.



Nádrž plňte pouze vodou.



Výrobek vždy zvedejte za zvedací oko.



Nebezpečí úrazu elektrickým proudem: Kontrolu nebo údržbu je nutné provádět se zastaveným motorem a zástrčkou vypojenou ze zásuvky.



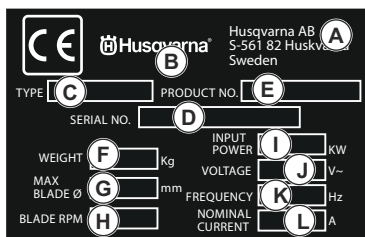
Tento výrobek vyhovuje příslušným směrnici ES.



Elektrická řezačka spár řady 500

Povšimněte si: Další symboly/štítky na produktu se týkají certifikačních požadavků pro určité obchodní trhy.

Typový štítek



- A: Adresa výrobce
- B: Značka
- C: Typ
- D: Výrobní číslo (rok a týden výroby, pořadové číslo)
- E: Číslo výrobku
- F: Hmotnost, kg
- G: Max. průměr kotouče, mm
- H: Otáčky lopatky, ot./min
- I: Max. příkon, kW
- J: Napětí
- K: Frekvence

- L: Jmenovitý proud

Odpovědnost za výrobek

Jak uvádí zákon o odpovědnosti za výrobek, neneseme odpovědnost za žádnou škodu způsobenou našim výrobkem, pokud:

- byl výrobek nesprávně opraven.

- byl výrobek opraven pomocí součástí od jiného výrobce nebo součástí, které nejsou výrobcem schváleny.
- má výrobek příslušenství od jiného výrobce nebo příslušenství, které není výrobcem schváleno.
- výrobek nebyl opraven ve schváleném servisním středisku nebo schváleným odborníkem.

Bezpečnost

Definice týkající se bezpečnosti

Varování, upozornění a poznámky slouží jako upozornění na specifické důležité části návodu.



VÝSTRAHA: Používá se v případě nebezpečí úrazu nebo usmrcení obsluhy nebo okolních osob, pokud nejsou dodrženy pokyny uvedené v této příručce.



VAROVÁNÍ: Používá se v případě nebezpečí poškození výrobku, dalších materiálů či škod na majetku v blízkém okolí, pokud nejsou dodrženy pokyny uvedené v této příručce.

Povšimněte si: Používá se k poskytnutí dalších informací, které jsou nezbytné v dané situaci.

Obecné bezpečnostní výstrahy pro elektrické nářadí



VÝSTRAHA: Prohlédněte si všechny bezpečnostní pokyny, pokyny, ilustrace a technické údaje dodané s tímto elektrickým nástrojem. Při nedodržení některého z pokynů uvedených níže může dojít k úrazu elektrickým proudem, požáru nebo vážnému poranění.

Povšimněte si: Uložte si veškerá upozornění a pokyny pro použití v budoucnu. Termín „elektrický nástroj“ v upozorněních označuje nástroj napájený ze sítě (kabelem).

Bezpečnost pracovního prostoru

- **Udržujte pracovní prostor čistý a dobře osvětlený.** Přeplněné či tmavé prostory nahrávají nehodám.
- **Nepoužívejte elektrické nástroje ve výbušném prostředí, například v přítomnosti hořlavých kapalin, plynů či prachu.** Elektrické nástroje vytvářejí jiskry, které mohou zapálit prach nebo výpary.
- **Při práci s elektrickým nástrojem musí být děti i okolostojící osoby v dostatečné vzdálenosti.**

Rozptýlení může způsobit, že ztratíte kontrolu nad nástrojem.

Bezpečnost při používání el. energie

- **Zástrčky elektrických nástrojů musí odpovídat elektrické zásuvce. Nikdy zásuvku žádným způsobem neupravujte. Nepoužívejte adaptéry zástrčky.** Původní zástrčky a odpovídající zásuvky snižují nebezpečí úrazu elektrickým proudem.
- **Zabraňte tělesnému kontaktu s uzemněnými povrchy, např. trubkami, radiátory, sporáky a chladničkami.** Pokud je lidské tělo uzemněno, hrozí větší nebezpečí úrazu el. proudem.
- **Nevystavujte elektrické nástroje dešti nebo působení vlhkosti.** Pokud do elektrického nástroje vnikne voda, zvyšuje se nebezpečí úrazu elektrickým proudem.
- **Nezacházejte hrubě s napájecím kabelem. Nikdy elektrický nástroj nenoste za kabel. Za kabel netahajte a neodpojujte nástroj od sítě taháním za kabel. Nevystavujte napájecí kabel působení tepla, oleje, nepoškozte ho ostrými hranami nebo pohyblivými částmi.** Poškozený nebo ohnutý kabel zvyšuje nebezpečí úrazu elektrickým proudem.
- **Při používání elektrického nástroje venku použijte prodlužovací kabel určený pro venkovní použití.** Použití kabelu určeného pro venkovní použití snižuje nebezpečí úrazu elektrickým proudem.
- **Pokud je nezbytné pracovat s el. nástrojem ve vlhkém prostředí, použijte zdroj s proudovým chráničem.** Použití proudového chrániče snižuje nebezpečí úrazu elektrickým proudem.

Osobní bezpečnost

- **Při práci s elektrickým nástrojem dávejte pozor, sledujte, co děláte a používejte zdravý rozum. Nepracujte s elektrickým nástrojem, pokud jste unaveni nebo jste pod vlivem drog, alkoholu či léků.** Při práci s elektrickým nástrojem stačí okamžik nepozornosti a následkem může být vážný úraz.
- **Používejte osobní ochranné pomůcky. Vždy používejte ochranu zraku.** Ochranné vybavení, např. protiprachová maska, neklouzavá ochranná obuv, přilba nebo ochrana sluchu, použité správným způsobem snižují nebezpečí úrazu.
- **Zabraňte náhodnému spuštění. Před připojením k el. napájení, zvednutím nebo nošením nástroje se přesvědčte, že je vypínač v poloze výpruto.** Přenášením elektrických nástrojů s prstem na

spouští nebo zapnutých elektrických nástrojů nahráváte nehodám.

- **Před zapnutím el. nástroje vyjměte jakýkoli seřizovací klíč nebo klíč na matici.** Klíč ponechaný na rotující části el. nástroje může způsobit úraz.
- **Nenatahujte se příliš daleko. Neustále pevně stůjte a držte rovnováhu.** Budete tak mít lepší kontrolu nad nástrojem v neočekávaných situacích.
- **Noste vhodný oděv. Nenoste volné oblečení ani šperky. Udržujte vlasy a oděv mimo dosah pohyblivých částí.** Pohyblivé části mohou zachytit volný oděv, šperky nebo dlouhé vlasy.
- **Pokud jsou zařízení přizpůsobena pro připojení odsávaců a lapačů prachu, musí být připojeny a správně použity.** Použitím lapačů prachu snižujete rizika spojená s výskytem prachu.
- **Nedovoďte, aby rutina nabytá častým používáním nástrojů způsobila, že začnete být neopatrní a budete ignorovat bezpečnostní zásady při zacházení s nástrojem.** Neopatrný úkon může způsobit vážné zranění ve zlomku sekundy.

Použití elektrických nástrojů a péče o ně

- **Při práci s elektrickými nástroji nepoužívejte násilí. Použijte správný elektrický nástroj pro danou aplikaci.** Správný elektrický nástroj vykoná práci lépe a bezpečněji rychleji, pro kterou byl navržen.
- **Nepoužívejte el. nástroj, pokud nefunguje vypínač pro zapnutí a vypnutí.** Každý elektrický nástroj, který nelze ovládat vypínačem, je nebezpečný a musí se opravit.
- **Před jakýmkoli nastavováním, výměnou příslušenství nebo uložením elektrického nástroje odpojte zástrčku od napájení nebo vypojte kabel z elektrického nástroje, pokud je odnímatelný.** Takováto preventivní bezpečnostní opatření snižují riziko náhodného spuštění el. nástroje.
- **Nepoužívané el. nástroje ukládejte mimo dosah dětí a nedovoďte, aby s nástrojem pracovaly osoby, které ho dobře neznají nebo si nepřečetly tento návod k použití nástroje.** Elektrické nástroje jsou v rukou neproškolených uživatelů nebezpečné.
- **Udržujte elektrické nástroje a příslušenství. Kontrolujte chybné zarovnání nebo spojení pohyblivých částí, rozbíť jakýchkoli částí nebo jiné stavy, které mohou ovlivnit provoz elektrického nástroje. Pokud je elektrický nástroj poškozen, nechte ho opravit.** Mnohé nehody jsou způsobeny špatnou údržbou elektrických nástrojů.
- **Udržujte řezací nástroje ostré a čisté.** Správně udržované řezací nástroje s ostrým ostřím jsou méně náchylné k „zakousnutí“ a snadněji se ovládají.
- **Používejte elektrický nástroj, příslušenství a vsazené nože podle těchto pokynů. V úvahu je třeba brát pracovní podmínky a prováděnou práci.** Použitím elektrického nástroje k jinému účelu, než pro který je

určen, může mít za následek vznik nebezpečné situace.

- **Rukojeti a uchopovací plochy udržujte suché, čisté a bez zbytků oleje a maziva.** Kluzké rukojeti a uchopovací plochy neumožňují bezpečné ovládání a v neočekávaných situacích může dojít ke ztrátě kontroly.

Servis

- **Servis elektrického nástroje smí provádět pouze kvalifikovaná osoba za použití identifikovaných náhradních součástí.** Tím bude zajištěna bezpečnost elektrického nástroje.

Obecné bezpečnostní pokyny



VÝSTRAHA: Před použitím výrobku si přečtěte následující varování.

- Při neopatrném nebo nesprávném použití se stává tento výrobek velmi nebezpečným nástrojem. Tento výrobek může způsobit obsluze a dalším osobám vážné zranění. Než začnete výrobek používat, musíte si prostudovat tento návod k použití a porozumět jeho obsahu.
- Uložte si veškerá upozornění a pokyny.
- Dodržujte všechny platné zákony a předpisy.
- Obsluha a její zaměstnavatel musí znát rizika během provozu výrobku a předcházet jim.
- Nedovoďte osobám používat výrobek, dokud si nepřečtely návod k používání a neporozuměly jeho obsahu.
- Nepoužívejte výrobek, pokud před použitím neabsolvujete školení. Zajistěte, aby všichni uživatelé absolvovali školení.
- Výrobek smí obsluhovat pouze schválené osoby.
- Obsluha je odpovědná za škodu způsobenou jiným osobám nebo na jejich majetku.
- Nepoužívejte výrobek, jste-li unavení, nemocní nebo pod vlivem alkoholu, drog nebo léků.
- Buďte stále opatrní a používejte zdravý rozum.
- Tento výrobek vytváří během provozu elektromagnetické pole. Toto pole může za určitých okolností narušovat funkci aktivních či pasivních implantovaných lékařských přístrojů. Za účelem snížení rizika možného vážného nebo smrtelného zranění doporučujeme osobám s implantovanými lékařskými přístroji poradit se před použitím výrobku s lékařem a s výrobcem implantovaného lékařského přístroje.
- Udržujte výrobek čistý. Ujistěte se, že jsou značky a štítky dobře čitelné.
- Nepoužívejte výrobek, pokud je vadný.
- Neprovádějte na tomto výrobku žádné úpravy.
- Neprovádějte výrobek, pokud je možné, že úpravy výrobku provedla jiná osoba.

Bezpečnostní pokyny pro provoz



VÝSTRAHA: Před použitím výrobku si přečtěte následující varování.

- Přečtěte si varování od výrobce řezacího kotouče, která jsou dodána spolu s řezacím kotoučem.
- Výrobek připojujte pouze ke zdrojům napájení s pojistkou nebo vypínačem o maximální kapacitě 16 A.
- Zkontrolujte, zda je produkt správně smontován.
- Neuvádějte výrobek do chodu bez instalovaného krytu kotouče a ochranných krytů.
- Při nesprávné obsluze výrobku může dojít ke zlomení řezacího kotouče a zranění nebo jiným škodám.
- Ujistěte se, že víte, jak v případě nouze rychle zastavit motor.
- Používejte osobní ochranné pomůcky. Další informace jsou uvedeny v části *Osobní ochranné prostředky na strani 6*.
- Zajistěte, aby se v pracovní oblasti vyskytovaly pouze oprávněné osoby.
- Zkontrolujte, zda elektrické kabely v pracovní oblasti nejsou pod napětím.
- Před uvedením výrobku do provozu zjistěte, jestli nejsou v pracovní oblasti skryté vodiče, kabely a potrubí. Pokud výrobek narazí na skrytý předmět, okamžitě vypněte motor a prohleďte výrobek a předmět. Výrobek znovu nepoužívejte, dokud nebudete vědět, že je bezpečně pokračovat.
- Nepoužívejte výrobek za špatného počasí, například v husté mlze, prudkém dešti, silném větru nebo silném mrazu. Práce za špatného počasí vás unaví a může zahrnovat nebezpečné podmínky, například kluzké povrchy.
- Při práci udržujte bezpečnou a stabilní polohu.
- Výrobek může odmrstit předměty vysokou rychlostí. Zajistěte, aby všechny osoby v pracovní oblasti používaly schválené osobní ochranné prostředky. Odstraňte volné předměty z pracovní oblasti.
- Než od výrobku odejdete, vypněte motor a přesvědčte se, že nehrozí riziko náhodného spuštění.
- Neodcházejte od výrobku bez zatažené parkovací brzdy.
- Při práci na svazích buďte velmi opatrní. Výrobek je těžký a při pádu může způsobit vážná zranění.
- Zajistěte, aby při řezání nemohlo dojít k uvolnění materiálu a tím k následnému zranění obsluhy.
- Zajistěte, aby se oděv, dlouhé vlasy a šperky nezachytily v pohyblivých částech.
- Pokud by vám v případě nehody neměl kdo pomoci, výrobek nepoužívejte.

Pokyny pro uzemněný produkt



VÝSTRAHA: Nesprávné připojení může vést k úrazu elektrickým proudem. Pokud si nejste jisti, zda je produkt správně uzemněn, obraťte se na kvalifikovaného elektrikáře.

Nemodifikujte napájecí zástrčku od továrních specifikací. Pokud není napájecí zástrčka vhodná pro síťovou zásuvku, požádejte elektrikáře, aby instaloval správnou síťovou zásuvku. Dodržujte místní předpisy a zákony.

Pokud plně nerozumíte pokynům ohledně uzemněného produktu, obraťte se na kvalifikovaného elektrikáře.

Produkt má uzemněný kabel a napájecí zástrčku. Produkt vždy připojte do uzemněné síťové zásuvky. Tím se v případě poruchy sníží riziko úrazu elektrickým proudem.

Nepoužívejte výrobek s elektrickými adaptéry.

Osobní ochranné prostředky



VÝSTRAHA: Před použitím výrobku si přečtěte následující varování.

- Při používání výrobku je nutné vždy používat schválené osobní ochranné prostředky. Osobní ochranné prostředky nemohou zcela eliminovat nebezpečí úrazu, ale v případě nehody pomáhají snížit míru poranění. Požádejte prodejce, aby vám pomohl vybrat správné osobní ochranné prostředky.
- Pravidelně kontrolujte stav osobních ochranných prostředků.
- Používejte schválenou ochrannou přilbu.
- Vždy používejte schválenou ochranu sluchu.
- Vždy používejte schválenou ochranu dýchacích cest.
- Používejte schválenou ochranu očí s postranní ochranou. Hrozí vysoké nebezpečí poranění očí odmrštěnými předměty.
- Používejte ochranné rukavice.
- Používejte boty s ocelovou špičkou a protiskluzovou podrážkou.
- Používejte schválený pracovní oděv nebo odpovídající přílehlavý oděv s dlouhými rukávy a dlouhými nohavicemi.

Hasicí přístroj

- Vždy mějte po ruce hasicí přístroj.
- Používejte práškový hasicí přístroj třídy „ABE“ nebo hasicí přístroj s oxidem uhlíčitým typu „BE“.

Bezpečnostní zařízení na produktu

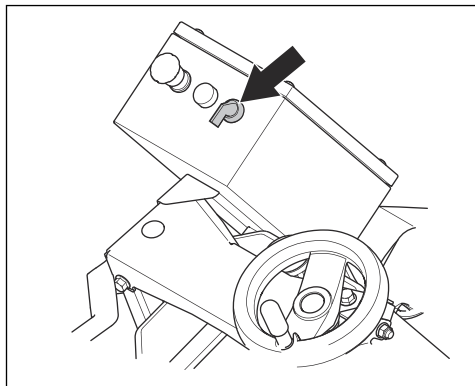


VÝSTRAHA: Před použitím výrobku si přečtěte následující varování.

- Nepoužívejte výrobek, jehož bezpečnostní zařízení jsou vadná!
- Pravidelně kontrolujte bezpečnostní zařízení. Pokud je zařízení vadné, obraťte se na servis Husqvarna.

Vypínač

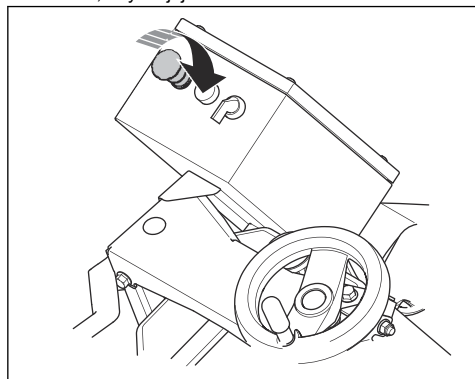
Vypínač se používá ke spuštění a vypnutí motoru.



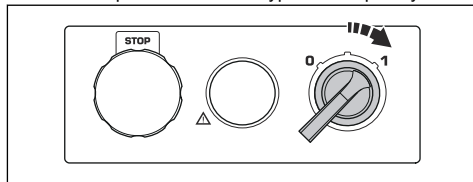
Kontrola vypínače

Povšimněte si: Pokud se výrobek nespustí, nahlédněte do části *Výrobek nespustí, na strani 18*.

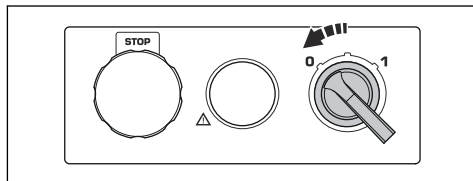
1. Připojte napájecí zástrčku produktu do síťové zásuvky.
2. Otočte tlačítko zastavení stroje ve směru hodinových ručiček, abyste jej deaktivovali.



3. Produkt spustíte otočením vypínače do polohy 1.

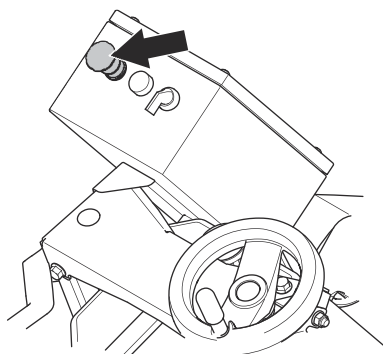


4. Vyčkejte po dobu 5 sekund, abyste výrobek nechali pracovat při správných otáčkách.
5. Nastavte vypínač do polohy 0 a ujistěte se, že se motor zastaví.



Tlačítko zastavení stroje

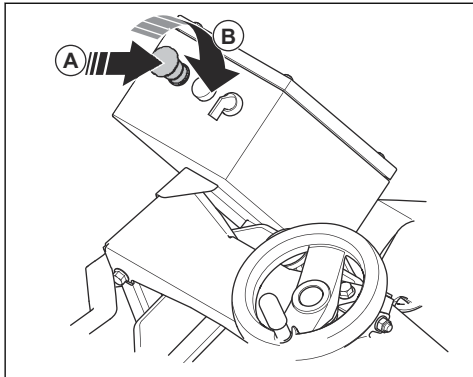
Tlačítko zastavení stroje rychle zastaví motor a všechny elektrické funkce.



Povšimněte si: Tlačítko zastavení stroje nepoužívejte k zastavení výrobku kromě nouzových situací. Správný postup zastavení výrobku během provozu naleznete v části *Zastavení výrobku na strani 13*.

Kontrola tlačítka zastavení stroje

1. Stiskněte tlačítko zastavení stroje (A) a zkontrolujte, že se motor zastaví.



2. Otočením tlačítka zastavení stroje ve směru hodinových ručiček (B) jej deaktivujete.

Kryt kotouče

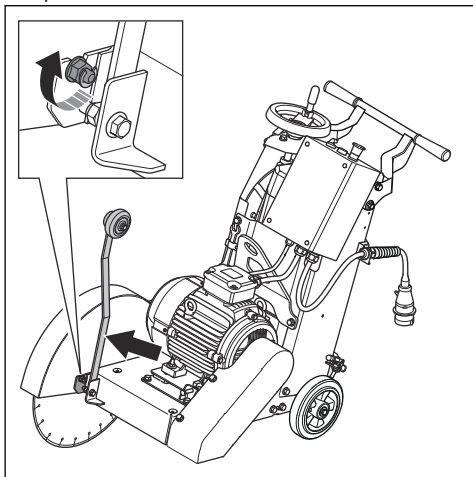


VÝSTRAHA: Nepracujte s výrobkem, který nemá kryt kotouče nebo jej má poškozený. Před spuštěním výrobku se ujistěte, že je kryt kotouče správně připevněn.

Kryt kotouče zabráňuje odlétávání částí kotouče nebo řezaného materiálu na obsluhu.

Kontrola krytu kotouče

- Zkontrolujte, že je kryt kotouče správně namontován.
- Zkontrolujte, že je přední matka krytu kotouče správně utažená.



- Zkontrolujte, zda není kryt kotouče poškozený (např. praskliny).
- Vyměňte poškozený kryt kotouče.
- Vyměňte kryt kotouče, pokud utrpěl náraz, je ohnutý nebo má jiné závady.

Kryt hnacího řemene

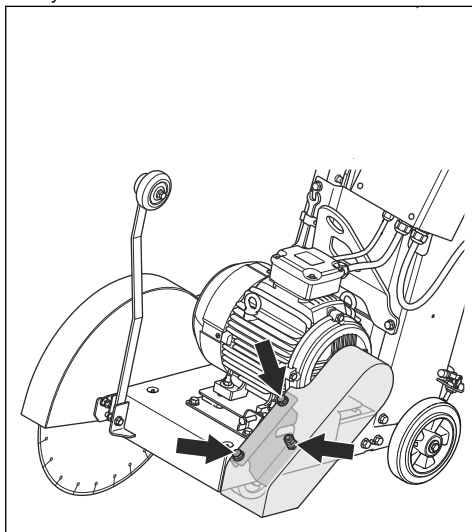


VÝSTRAHA: Nepoužívejte výrobek, který nemá kryt hnacího řemene nebo jej má poškozený. Před spuštěním výrobku se ujistěte, že je kryt hnacího řemene správně připevněn.

Kryt hnacího řemene poskytuje ochranu před řemenicemi a hnacím řemenem.

Kontrola krytu hnacího řemene

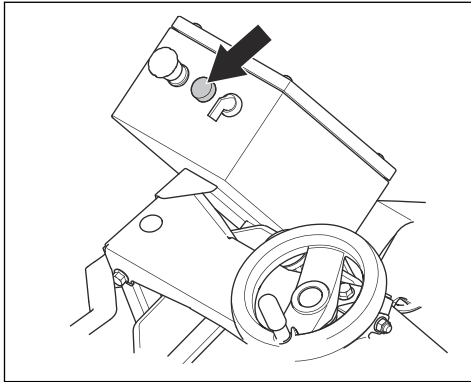
1. Zkontrolujte, zda není kryt hnacího řemene poškozený nebo popraskaný. V případě potřeby jej vyměňte.
2. Zkontrolujte, zda jsou správně utaženy 3 matice krytu hnacího řemene.



Chybová kontrolka

Chybová kontrolka se rozsvítí v těchto situacích:

- Motor je příliš horký: Motor se zastaví.
- Pracovní zátěž je příliš velká.
- Došlo k chybě fáze. Je třeba přenastavit napájecí zástrčku.



Bezpečnostní pokyny pro údržbu

- Všechny části udržujte v dobrém stavu a zajistěte, že všechny spoje budou správně dotaženy.
- Nepoužívejte produkt, pokud je vadný. Dodržujte pokyny pro bezpečnostní kontroly, údržbu a servis uvedené v této příručce. Veškerou údržbu musí provést schválený servisní pracovník.
- Před výměnou diamantových nástrojů zastavte produkt. Přepněte vypínač do polohy 0 a stiskněte tlačítko zastavení stroje.
- Kontrolu nebo údržbu provádějte s vypnutým motorem a odpojenou napájecí zástrčkou.
- Proveďte údržbu a ujistěte se, že produkt řádně funguje. Další informace jsou uvedeny v části *Údržba na strani 14*.

Provoz

Úvod



VÝSTRAHA: Než začnete s výrobkem pracovat, přečtěte si důkladně kapitolu o bezpečnosti.

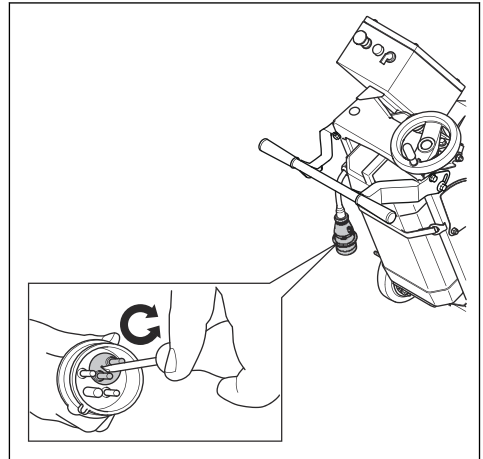
Před provozem výrobku



VAROVÁNÍ: Nepoužívejte prodlužovací kabely delší než 25 m. Nepoužívejte prodlužovací kabely s vodiči o průřezu pod 2,5 mm².

- Pozorně si prostudujte tento návod k používání a nepoužívejte výrobek, pokud návodu zcela nerozumíte.
- Přečtěte si pokyny od výrobce řezacího kotouče, které jsou dodány spolu s řezacím kotoučem.
- Před každým použitím výrobku proveďte následující kroky:
 - a) Provádějte denní údržbu. Další informace jsou uvedeny v části *Údržba na strani 14*.
 - b) Vytvořte čárové značky pro všechny řezy. Pečlivě si připravte pracovní postup pro prevenci zranění a poškození.
 - c) Nastavte říditka do příslušné provozní polohy. Další informace jsou uvedeny v části *Nastavení výšky říditek na strani 10*.
 - d) Naplňte nádrž na vodu.
 - e) Zkontrolujte, zda je vodičko vyrovnáno s řezacím kotoučem. Další informace jsou uvedeny v části *Vyrovnání vodička s řezacím kotoučem na strani 12*.
 - f) Připojte napájecí zástrčku produktu do síťové zásuvky.

- g) Za určitých podmínek je nutné obrátit fáze.



- h) Otočte tlačítko zastavení stroje ve směru hodinových ručiček, abyste jej deaktivovali.
- i) Ujistěte se, že víte, v jakém směru se řezací kotouč otáčí.
- j) Zkontrolujte, že je řezací kotouč a jeho kryt správně upevněny.

Řezací kotouče



VÝSTRAHA: Nepoužívejte řezací kotouč pro jiné materiály, než pro které je určen.



VÝSTRAHA: Při řezání za mokra použijte pouze diamantové kotouče. Diamantový kotouč musí být vhodný pro stejné nebo vyšší otáčky, než je hodnota uvedená na typovém štítku výrobku.

Používejte pouze takové diamantové kotoče, které jsou v souladu s národními nebo regionálními normami, například EN 13236 nebo ANSI B7.1.

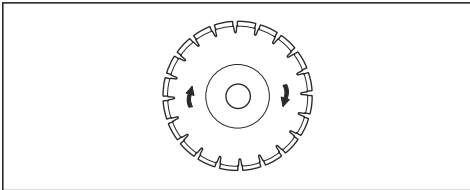
aktuální rozměr kotoče. Nepoužívejte poškozené příruby kotoče.

Výrobce řezacího kotoče poskytuje varování a doporučení týkající se použití a správné údržby řezacího kotoče. Tato varování jsou dodávána spolu s řezacím kotočem.

Diamantové kotoče



VÝSTRAHA: Zkontrolujte, zda se diamantový kotoč otáčí ve směru šipek na diamantovém kotoči.



VAROVÁNÍ: Používejte vždy jen ostrý diamantový kotoč.

K dispozici je široký sortiment diamantových kotočů, které se používají k různým činnostem. Od nově vylitého betonu až po vytvrzený beton a asfalt, a pro různé třídy tvrdosti.

Diamantové kotoče mají ocelové jádro se segmenty, které jsou vytvořeny z průmyslových diamantů.

Vodní chladicí systém

Během provozu vždy používejte vodu pro udržení nízké teploty diamantových kotočů. Vodní chladicí systém také prodlužuje životnost diamantových kotočů a zabraňuje usazování prachu.

Přívod vody nesmí být zablokovaný.

Ostření diamantových kotočů

Diamantové kotoče se mohou ztupit, pokud použijete nesprávný přítlak nebo pokud řežete materiály, jako je tvrdý armovaný beton. Použijete-li tupý diamantový kotoč, bude se nadměrně zahřívat, což může způsobit uvolnění diamantových segmentů.

- Na krátkou dobu snižte hloubku řezu a otáčky motoru, aby se naostrily diamanty na diamantovém kotoči.

Diamantové kotoče k řezání za mokra



VAROVÁNÍ: Vždy používejte rozměr příruby kotoče, který je specifikován pro

Tření během provozu způsobuje, že se diamantový kotoč velmi zahřívá. Pokud se diamantový kotoč příliš zahřeje, může se snížit jeho tenze nebo poškodit jádro.

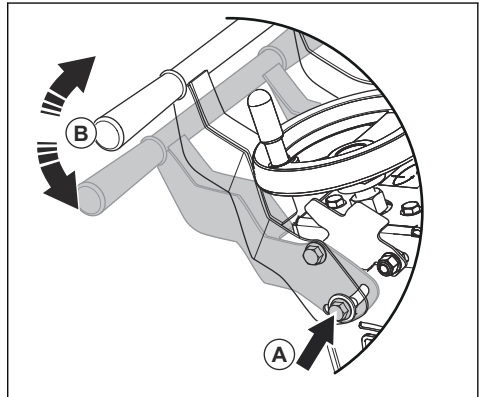
Před manipulací s diamantovým kotočem jej nechte vychladnout.

- Diamantové kotoče pro řezání za mokra je nutné používat s vodou, aby bylo zajištěno chlazení jádra a segmentů kotoče během řezání. Diamantové kotoče pro řezání za mokra nelze používat k řezání za sucha.
- Při použití diamantových kotočů pro řezání za mokra bez přívodu vody se může diamantový kotoč nadměrně zahřát. To způsobí špatný výkon, poškození kotoče a představuje bezpečnostní riziko.

Nastavení výšky řídítek

Výšku řídítek je možné nastavit podle potřeby.

1. Povolte šroub (A).

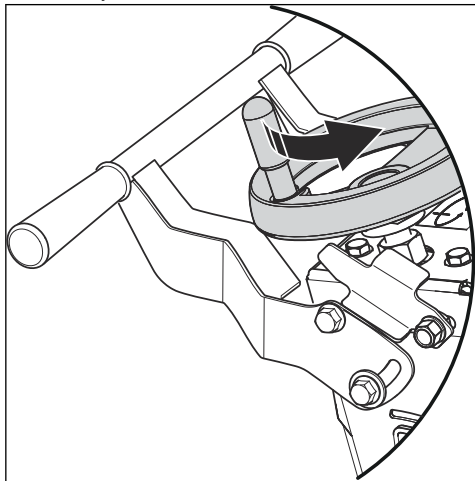


2. Nastavte řídítka na potřebnou pracovní výšku (B).
3. Dotáhněte šroub (A).

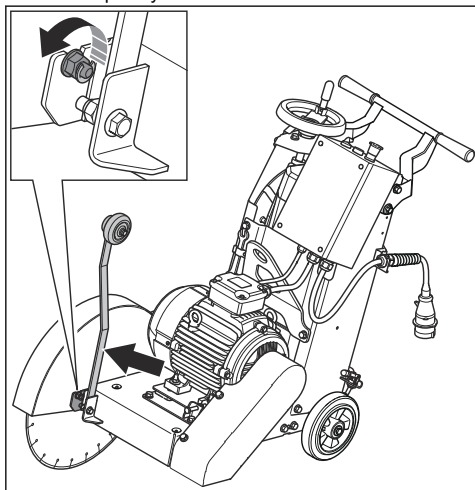
Instalace řezacího kotoče

1. Vypněte motor a odpojte výrobek ze síťové zásuvky.

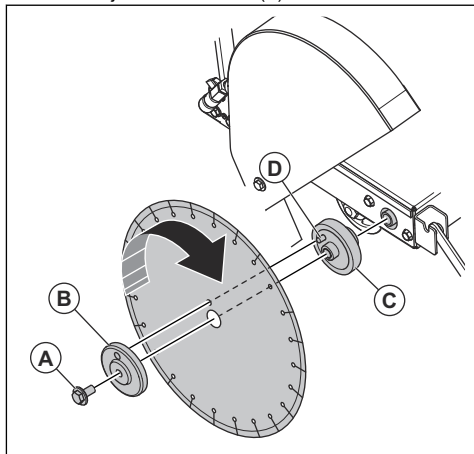
2. Otočte kolem pro nastavení hloubky řezu proti směru hodinových ručiček.



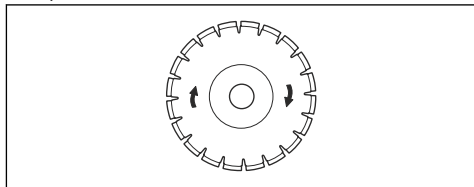
3. Zastavte přívod vody a odpojte vodní hadici od krytu kotouče.
4. Uvolněte čelní matici a nakloňte kryt kotouče do servisní polohy.



5. Demontujte šroub kotouče (A).



6. Demontujte přírubu kotouče (B).
7. Zkontrolujte, zda šroub kotouče (A), příruba kotouče (B) a vnitřní příruba (C) nejsou poškozené. Vyměňte opotřebované nebo poškozené součásti.
8. Vyčistěte kontaktní plochy řezacího kotouče a přírub.
9. Nasadte řezací kotouč na vnitřní přírubu (C).
10. Zkontrolujte, zda se řezací kotouč otáčí ve směru šipek na řezacím kotouči.



VAROVÁNÍ: Pokud je řezací kotouč namontován v opačném směru otáčení, hrozí nebezpečí poškození.

11. Namontujte přírubu kotouče (B) a šroub hřídele náhonu kotouče (A). Ujistěte se, že pojistný čep (D) na vnitřní přírubě prochází řezacím kotoučem do příruby kotouče (B).
12. Při uťahování šroubu (A) dodaným klíčem řezací kotouč pevně držte.
13. Otáčením kola pro nastavení hloubky řezu ve směru hodinových ručiček řezný kotouč spustíte.
14. Pomocí dodaného klíče dotáhněte šroub (A). Odpor mezi řezacím kotoučem a zemí udržuje řezací kotouč na místě.
15. Namontujte zpět kryt kotouče a připojte vodní hadici.
16. Spustíte výrobek a poslouchejte, zda se neozývají neobvyklé zvuky. Pokud uslyšíte neobvyklé zvuky, demontujte řezací kotouč.

- a) Prohlédněte řezací kotouč, zda není poškozený.
- b) Znovu namontujte řezací kotouč. Poškozený řezací kotouč je nutné vyměnit.

Demontáž řezacího kotouče



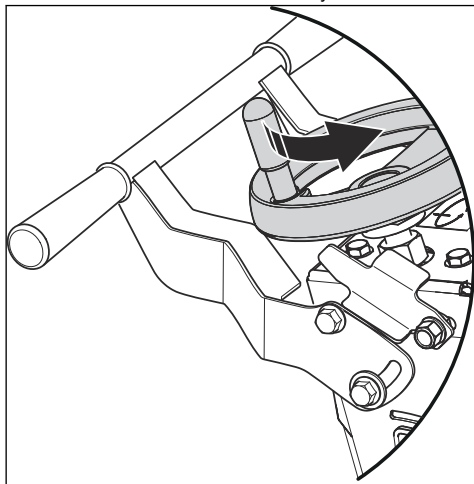
VÝSTRAHA: Před demontáží diamantových kotoučů nechte výrobek vychladnout a při demontáži použijte ochranné rukavice. Diamantové kotouče jsou po použití velmi horké.

- Demontujte řezací kotouč v opačném pořadí než při montáži. Další informace naleznete v části *Instalace řezacího kotouče na strani 10*.

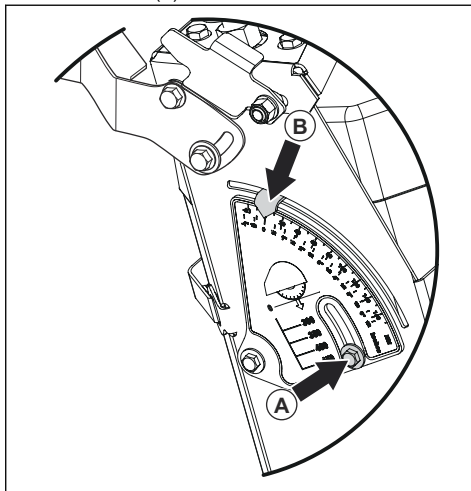
Nastavení indikátoru hloubky řezu

Před použitím výrobku je nutné provést kalibraci indikátoru.

1. Otáčejte kolem pro nastavení hloubky řezu, dokud se řezací kotouč nebude lehce dotýkat země.



2. Povolte šroub (A).

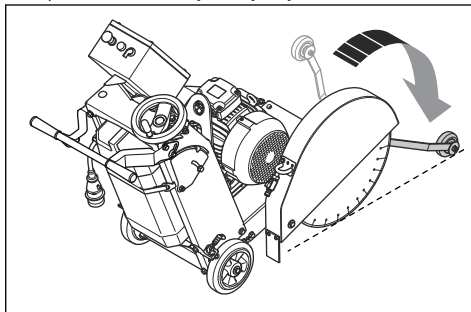


3. Nastavte šipku indikátoru do polohy 0 (B).
4. Dotáhněte šroub (A).

Vyrovnání vodítka s řezacím kotoučem

Povšimněte si: Vodítko musí být vyrovnáno s řezacím kotoučem.

1. Umístěte vnitřní přírubu podél linie.
2. Spuštěte vodítko a vyrovnajte výrobek se značením.



3. Vyrovnajte vodítko s linií.
4. V případě potřeby seřídte vodítko tak, aby bylo vyrovnáno s linií.

Hlavní principy činnosti



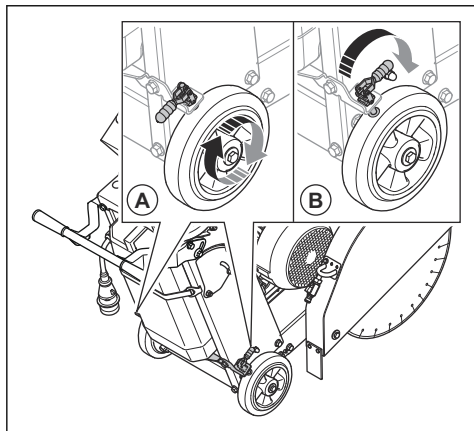
VÝSTRAHA: Hřídel kotouče se při spuštění motoru otáčí.

- Během provozu musí být vždy možné stisknout tlačítko zastavení stroje.

- Zkontrolujte, že na výrobku nejsou položeny žádné nástroje ani jiné předměty.
- Neodcházejte od výrobku, když je jeho motor spuštěný.
- Před spuštěním výrobku se ujistěte, že je kryt kotouče správně připevněn. Neřežte bez krytu kotouče.
- Před zahájením práce si vyznačte, kde řezat. Ujistěte se, že obsluha ani výrobek nehrozí žádné riziko.
- Když se řezací kotouč otáčí, výrobkem neotáčejte ani nepohybujte ze strany na stranu.
- Před řezáním betonové bloky řádně upevněte. Vysoká hmotnost materiálu může způsobit poškození výrobku a vážné zranění. Ujistěte se, že s výrobkem můžete řízeně pohybovat.
- Zajistěte, aby byla při používání výrobku vždy poblíž další osoba. Pokud dojde k nehodě, tato osoba vám může pomoci.
- Neodcházejte od výrobku bez zatažené parkovací brzdy.

Zatáhnutí a povolení parkovací brzdy

1. Po zatáhnutí parkovací brzdy (B) bude stát výrobek na místě.

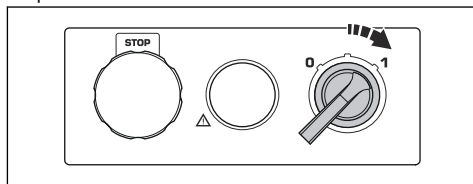


2. Po povolení parkovací brzdy (A) lze s výrobkem hýbat.

Spuštění výrobku

1. Zkontrolujte, zda se řezací kotouč lehce dotýká země.

2. Produkt spustíte otočením vypínače do polohy 1. Za necelých 5 sekund výrobek běží ve správných provozních otáčkách.



Ukončení práce

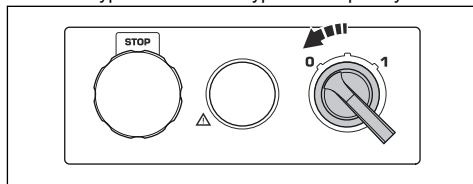
1. Stlačte dolů páčku pro uzamknutí hloubky řezu.
2. Zvedněte řezací kotouč z řezu.
3. Zvedněte páčku pro uzamknutí hloubky řezu.
4. Zastavte přívod vody.

Zastavení výrobku



VÝSTRAHA: Řezací kotouč se po vypnutí motoru ještě chvíli točí.

1. Motor vypnete otočením vypínače do polohy 0.

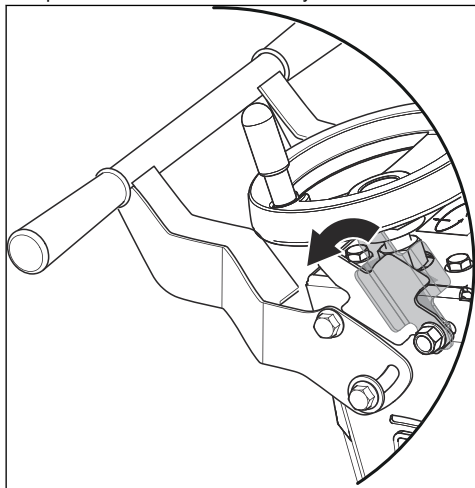


2. Nechte řezací kotouč v řezu. Před zvednutím řezacího kotouče zkontrolujte, zda se kotouč neotáčí.
3. Zatáhněte parkovací brzdu.
4. Vytáhněte napájecí zástrčku.

Řezání povrchu

1. Otevřete přívod vody.
2. Zkontrolujte, zda je vodní trubice v krytu kotouče otevřená. Obě strany řezacího kotouče musí mít dostatečný přívod vody.
3. Než začnete řezat, vyzkoušejte tlak přívodu vody a její množství (průtok).
4. Spusťte motor na plný výkon.

- Stlačte dolů páčku pro uzamknutí hloubky řezu. Hloubka se vztahuje ke specifikacím práce. Řežte pouze do nezbytné hloubky, aby se zabránilo opotřebením řezacího kotouče a výrobku.



- Provedte vodící řez o délce 20–30 mm.
- Prodlužujte řez po 50 mm, dokud nedosáhnete potřebné hloubky.
- Zvedněte páčku uzamknutí hloubky řezu.
- Řežte pouze v přímé linii tak, aby byl řezací kotouč vyrovnán s vodícími značkami.
- Pomalou tlačte výrobek vpřed tak, aby přední vodítko a řezací kotouč byly vyrovnány se značkami.



VAROVÁNÍ: Řezací kotouč se značkami nevyrovnávejte pohybem výrobku ze strany na stranu.

Údržba

Úvod



VÝSTRAHA: Než začnete na výrobku provádět údržbu, přečtěte si pozorně kapitolu o bezpečnosti.

Pro servis a opravy výrobku je nezbytné speciální školení. Zaručujeme dostupnost profesionálních oprav a servisu. Pokud neposkytujete prodejce servisní služby, požádejte jej o informace o nejbližším servisu.

Na stránkách www.husqvarnacp.com je k dispozici ke stažení seznam náhradních dílů. Na webových stránkách přejděte do části „PODPORA“, kde si můžete stáhnout návod.

Plán údržby

Údržba	Denně	Týdně	Měsíčně
Očistěte vnější povrch výrobku vodou. Nepoužívejte vysokotlaký čistič.	X		
Proveďte běžnou kontrolu.	X		
Seřídte hnací řemen.	X		
Zkontrolujte tlačítko zastavení stroje. Další informace jsou uvedeny v části <i>Kontrola tlačítka zastavení stroje na strani 8</i> .	X		
Zkontrolujte kryt kotouče. Další informace jsou uvedeny v části <i>Kontrola krytu kotouče na strani 8</i> .	X		

Před provedením údržby

- Zaparkujte výrobek na rovné ploše a vypněte motor. Stiskněte tlačítko zastavení stroje na ovládacím panelu pro prevenci náhodnému spuštění během údržby.
- Před čištěním, údržbou nebo sestavením produktu vždy vytáhněte zástrčku ze síťové zásuvky.
- Očistěte okolí výrobku od oleje a nečistot. Odstraňte nechtěný materiál.
- Kolem oblasti údržby umístěte značky, které upozorní osoby v okolí na to, že se provádí údržba.
- Mějte při ruce hasicí přístroje, zdravotnický materiál a nouzový telefon.

Údržba	Denně	Týdně	Měsíčně
Zkontrolujte řezací kotouč. Další informace jsou uvedeny v části <i>Řezací kotouče na strani 9</i> .	X		
Zkontrolujte hřídel kotouče.	X		
Promažte výrobek. Viz část <i>Mazání výrobku na strani 17</i>	X		

Čištění výrobku



VÝSTRAHA: Používejte ochranné brýle. Při čištění mohou z výrobku vylétávat nečistoty a škodlivý materiál.



VAROVÁNÍ: Ucpaný přívod vzduchu snižuje výkon produktu a může způsobit jeho přehřívání.

- Před čištěním nechte výrobek vychladnout.
- Nečistěte elektrické součásti vodou.
- Použijte slabý čisticí prostředek. Nasaďte si ochranné rukavice pro prevenci podráždění pokožky.
- Na konci pracovního dne veškeré vybavení vždy očistěte. K čištění výrobku nepoužívejte vysokotlaký čistič.
- Odstraňte překážky ze všech vzduchových otvorů.

Provedení běžné kontroly

- Zajistěte, aby byly matice a šrouby na výrobku správně dotažené.
- Zkontrolujte, že kabely výrobku nejsou na místě, kde by mohlo dojít k jejich poškození.
- Zkontrolujte, zda nejsou elektrické součásti poškozené. Nepoužívejte výrobek, který má poškozené elektrické součásti.

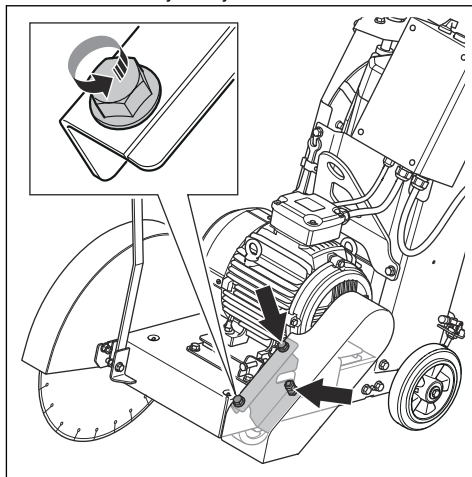
Seřízení napnutí hnacího řemene



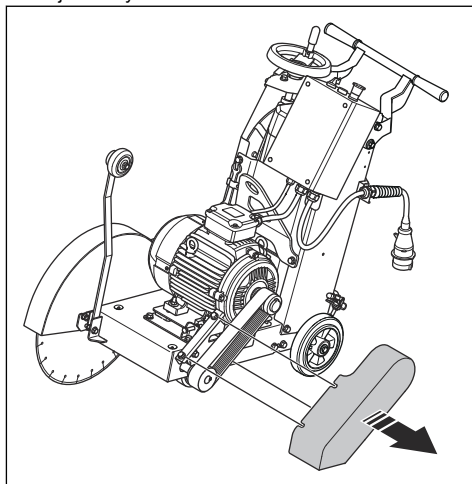
VAROVÁNÍ: Zkontrolujte, zda není hnací řemen poškozený.

Napnutí nového hnacího řemene je nutné po 2 hodinách provozu seřídit.

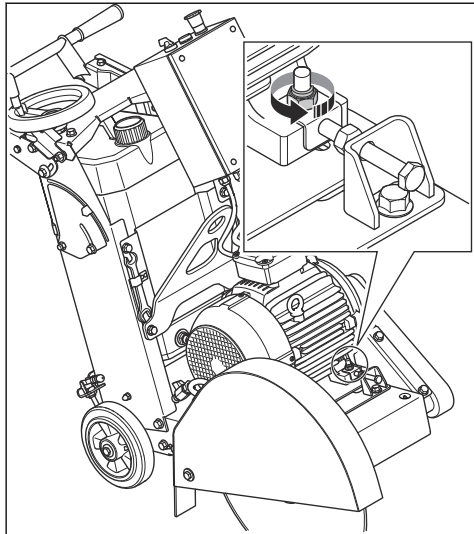
1. Povolte 3 šrouby na krytu hnacího řemene.



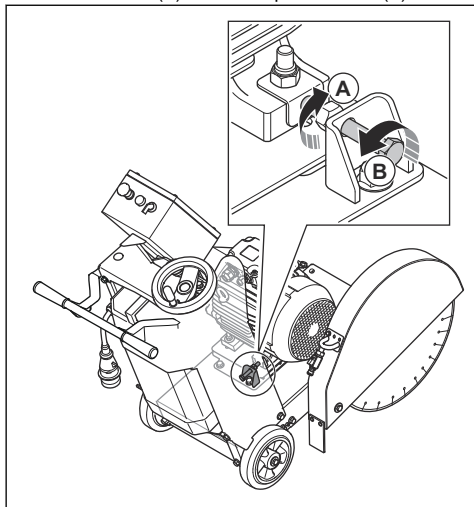
2. Sejměte kryt hnacího řemene.



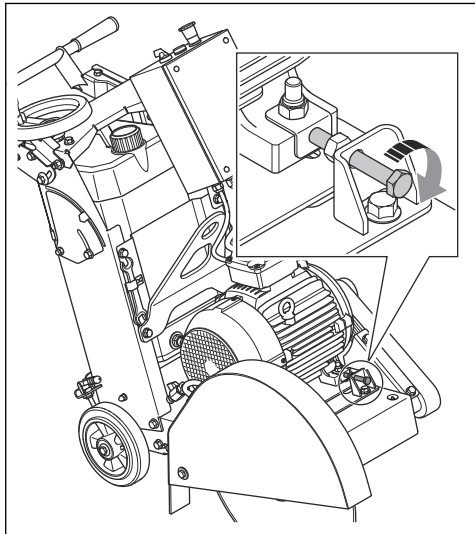
3. Povolte 4 šrouby, které drží motor na místě.



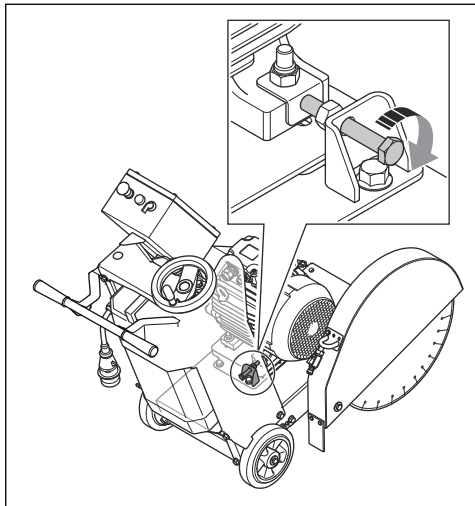
4. Povolte matici (A) a zadní napínací šroub (B).



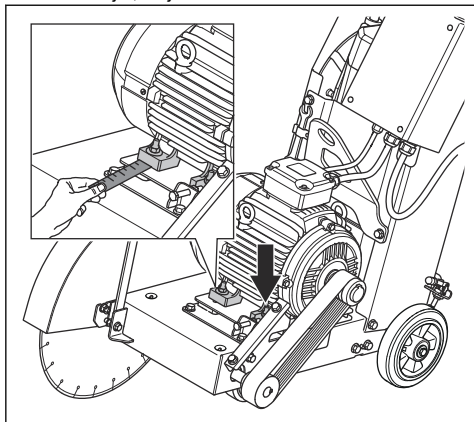
5. Otáčením předního napínacího šroubu nastavte správnou frekvenci otáčení řemene. Motor se zatlačí dozadu. Správnou frekvenci určíte podle části *Technické údaje na strani 20.*



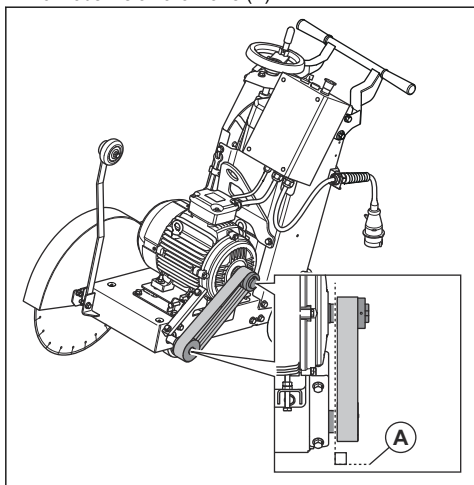
6. Vyrovnajte motor. Utáhněte zadní napínací šroub a matici.



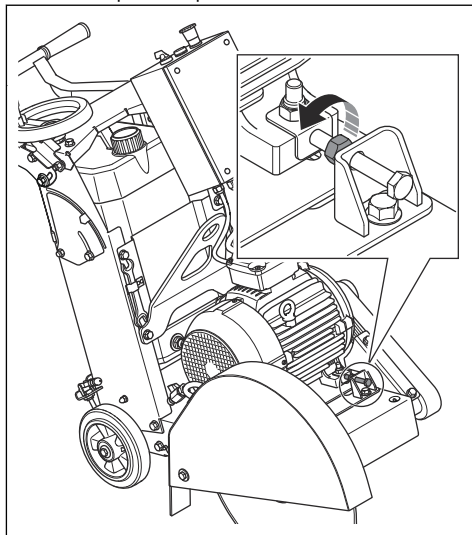
7. Zkontrolujte, že je motor rovně.



8. Zkontrolujte, zda jsou řemenice navzájem rovnoběžné a zarovnané (A).

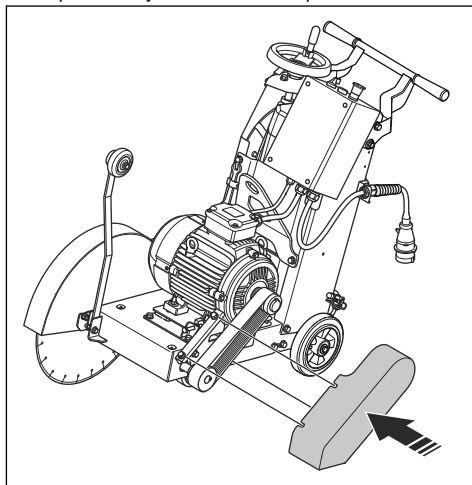


9. Utáhněte přední napínací šroub a matici.



10. Utáhněte 4 šrouby, které drží motor na místě.

11. Připevňte kryt hnacího řemene pomocí šroubů.

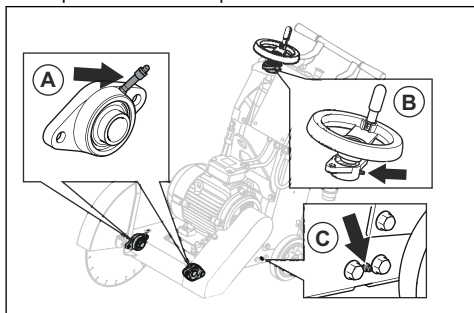


Mazání výrobku

Promažte následující součásti. Vše promažte tak, aby mazivo bylo vidět na okrajích. Správné mazivo určíte podle části *Technické údaje na strani 20*.

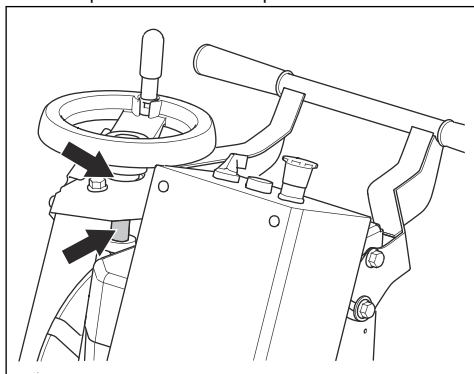
1. Připojte mazací pistoli k čerpadlu.

2. Promažte ložiska hřídele kotouče (A) a pouzdra (C) na pravé i levé straně produktu.

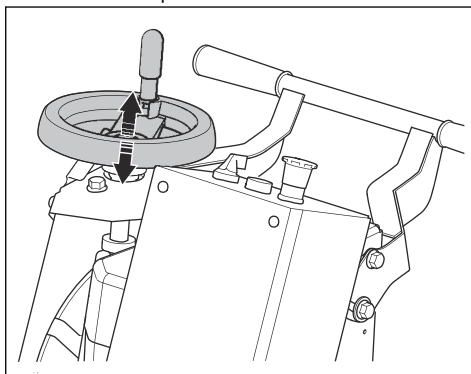


3. Promažte mazací body kola pro nastavení hloubky řezu (B).

4. Promažte matici kola pro nastavení hloubky řezu. Matici promažte shora i zespodu.



5. Otáčejte kolem pro nastavení hloubky řezu ve směru a proti směru hodinových ručiček, abyste dosáhli rovnoměrného promazání.

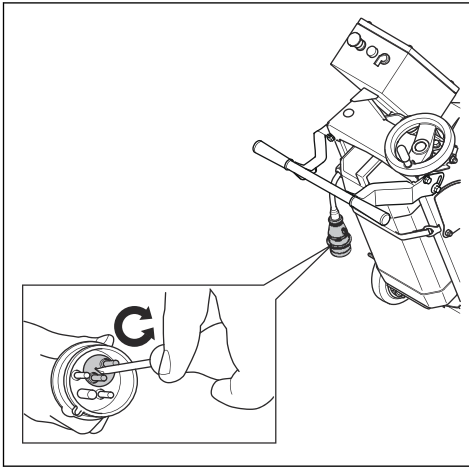


Odstraňování problémů

Výrobek nespustí.

- Zkontrolujte, zda nejsou napájení a napájecí kabely poškozené.
- Zkontrolujte tlačítko zastavení stroje a otočením tlačítka ve směru hodinových ručiček tlačítko uvolněte.
- Zkontrolujte chybovou kontrolku. Pokud kontrolka svítí, proveďte jedno z následujících:
 - Nechte motor vychladnout. Výrobek lze po ochlazení motoru znovu spustit.

- Přenastavte el. zástrčku.



Výrobek se náhle zastaví

- Pokud je pracovní zátěž na výrobek příliš vysoká, aktivuje se ochrana proti přetížení a zastaví motor.
- Snižte zátěž na řezací kotouč.
- Nechte motor vychladnout. Výrobek lze po ochlazení motoru znovu spustit.

Během spouštění se produkt zastaví.

Pro dobrý výkon motoru je nezbytné správné napájecí napětí. Prodlužovací kabely, které jsou příliš dlouhé nebo mají příliš malý průřez, snižují výkon motoru během provozu.

- Pokud je pracovní zátěž motoru příliš vysoká, rozsvítí se chybová kontrolka. Počkejte, dokud chybová kontrolka nezhasne, a zkuste to znovu.
- Zkontrolujte, zda nejsou prodlužovací kabely příliš dlouhé nebo nemají příliš malý průřez. Zkuste výrobek znovu spustit.
- Pokud se výrobek během spouštění stále zastavuje, obraťte se na autorizovanou servisní dílnu.

Přeprava a skladování

Přeprava

- Před přepravou demontujte řezací kotouč.
- Výrobek je těžký. Při zvedání výrobku buďte opatrní, hrozí nebezpečí zranění. Další informace jsou uvedeny v části *Zvedání výrobku na straní 19*.
- Dodržujte zvláštní požadavky pro komerční přepravu.
- Během přepravy musí být výrobek bezpečně upevněn. Ujistěte se, že se nepohybuje.

Zvedání výrobku



VÝSTRAHA: Zkontrolujte, zda má zvedací zařízení správné rozměry. Na typovém štítku na výrobku je uvedena hmotnost výrobku.



VÝSTRAHA: Zkontrolujte, zda není zvedací oko poškozené.



VÝSTRAHA: Nechodte ani se nezdržujte pod výrobkem během zvedání nebo v jeho blízkosti.

- Při zvedání použijte zvedací oko připevněné k výrobku.
- Používejte obuv s ocelovou špičkou a protiskluzovou podrážkou.

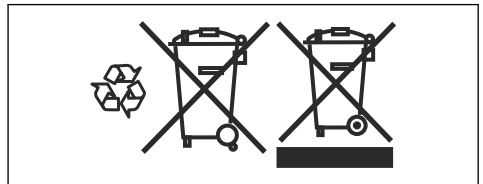
Skladování výrobku

- Skladujte výrobek na uzamčeném místě, aby se zamezilo přístupům dětí a neoprávněných osob.
- Vždy skladujte výrobek ve vnitřních prostorech.
- Uchovávejte výrobek na suchém místě, kde nemrzne.
- Po dokončení práce demontujte z výrobku řezací kotouč. Při uskladňování řezacího kotouče musí být kotouč suchý.

Likvidace

Symbols na produktu nebo jeho obalu označují, že tento výrobek nesmí být likvidován jako domácí odpad. Musí být odevzdán do příslušné recyklační stanice pro recyklaci elektrických a elektronických zařízení.

Zajištěním odpovídající likvidace tohoto výrobku pomůžete zabránit potenciálnímu negativnímu dopadu na životní prostředí a zdraví lidí, který by jinak mohl být důsledkem nesprávné likvidace tohoto výrobku. Podrobnější informace o recyklaci tohoto výrobku získáte na městském úřadě, u služby zajišťující zpracování domácího odpadu nebo v prodejně, kde jste výrobek zakoupili.



Technické údaje

Technické údaje

Výkon, kW	7,5
Jmenovité napětí, V	400
Jmenovitý proud, A	14
Zdroj napájení	3fázové, 16 A CEE s obrácením fázi
Průměr kotouče – max., mm	500
Hloubka řezu – max., mm	190
Max. otáčky hřídele (při otáčkách motoru 2935 ot/min), ot/min	2435
Průměr hřídele, mm	25,4
Průměr příruby kotouče, mm	89
Jmenovitá hmotnost (bez bednění), kg	145
Maximální provozní hmotnost, kg	175
Rozměry (DxŠxV), mm	1180 x 560 x 1000
Mazivo	Třída maziva (DIN 51825) K2K-30 nebo K3K-30
Správné napnutí řemene, Hz	88–93

Hladiny hluku

Emise hluku a vibrací	
Hladina akustického výkonu L_{WA} (změřená), dB (A) ¹	105
Hladina akustického výkonu, L_{WA} (zaručená), dB (A)	107
Hladina akustického tlaku na sluch obsluhy, dB (A) ²	83
Hladina vibrací a_{hv} , m/s^2 , pravá rukojeť/levá rukojeť ³	1,9/1,6

Prohlášení o hluku a vibracích

Tyto deklarované hodnoty byly získány testováním laboratorního typu v souladu s uvedenou směrnici nebo

normami a jsou vhodné pro porovnání s deklarovanými hodnotami jiných testovaných výrobků v souladu se stejnou směrnicí nebo normami. Tyto deklarované hodnoty nejsou vhodné pro použití při vyhodnocování

¹ Emise hluku v životním prostředí měřené jako akustický výkon (L_{WA}) v souladu se směrnicí 2000/14/EU. Rozdíl mezi garantovaným a měřeným akustickým výkonem je v tom, že garantovaný akustický výkon rovněž zahrnuje rozptyl výsledků měření a rozdíly mezi různými stroji téhož modelu podle Směrnice 2000/14/ES.

² Hladina akustického tlaku měřená podle normy EN 13862. Uváděná data pro hladinu akustického tlaku mají typickou statistickou odchylku (standardní odchylku) 2,5 dB (A).

³ Hladina vibrací měřená podle normy EN 13862. Uváděná data o úrovni vibrací mají typickou statistickou odchylku (standardní odchylku) 1 m/s^2 .

rizik a hodnoty naměřené na jednotlivých pracovištích mohou být vyšší. Skutečné expoziční hodnoty a riziko újmy, ke kterým dochází u jednotlivých uživatelů, jsou jedinečné a závisí na způsobu, jakým uživatel pracuje, na materiálu, na kterém se výrobek používá, na době expozice i na tělesném stavu uživatele a na stavu výrobku.

ES Prohlášení o shodě

ES Prohlášení o shodě

My, společnost Husqvarna AB, SE-561 82 Huskvarna,
Švédsko, tel: +46-36-146500, zcela zodpovědně
prohlašujeme, že výrobek:

Popis	Řezačka spár
Značka	Husqvarna
Typ/Model	FS 500 E
Identifikace	Výrobní čísla od roku 2019 a dále

je zcela ve shodě s následujícími směrnici a předpisy
EU:

Směrnice/předpis	Popis
2006/42/EC	„o strojních zařízeních“
2000/14/EC	„o venkovním hluku“

a že byly použity harmonizované normy a/nebo
technické údaje, a to:

EN ISO 12100:2010

EN 13862/A1:2009

Partille, dne 4. 6. 2019



Edvard Gulis

Ředitel výzkumu a vývoje, řezání betonu a vrtání

Husqvarna AB, divize Construction

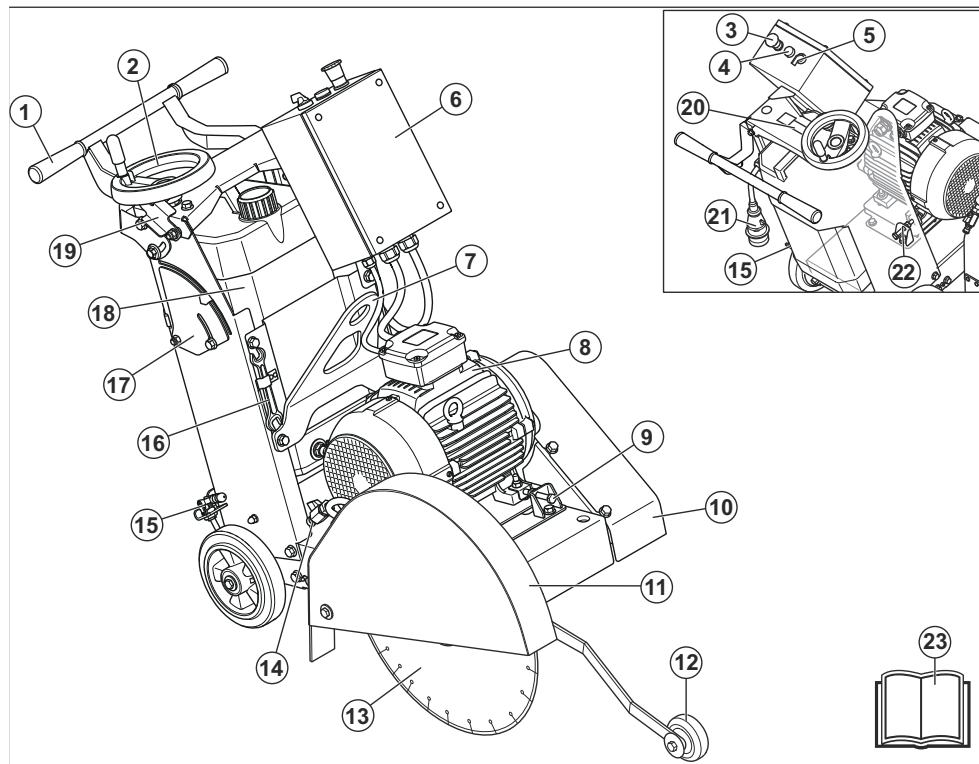
Osoba odpovědná za technickou dokumentaci.

TARTALOMJEGYZÉK

Bevezető.....	23	Hibaelhárítás.....	40
Biztonság.....	25	Szállítás és raktározás.....	41
Üzemeltetés.....	31	Műszaki adatok.....	42
Karbantartás.....	36	EK megfelelőségi nyilatkozat.....	44

Bevezető

A termék áttekintése



- | | |
|---------------------------------------|---------------------------------------|
| 1. Fogantyúkar | 12. Célzó |
| 2. Vágásmélység-szabályozó kerék | 13. Kés |
| 3. Gépleállító gomb | 14. Vízcspap |
| 4. Hibajelző | 15. Rögzítőfék |
| 5. BE/KI kapcsoló | 16. Szervizkulcs |
| 6. Vezérlődoboz | 17. Vágásmélység-jelző |
| 7. Emelőfül | 18. Víztartály |
| 8. Motor | 19. Kar a vágásmélység rögzítéséhez |
| 9. Elülső feszítőcsavar, hajtó ékszíj | 20. Adattábla |
| 10. Hajtó ékszíj fedele | 21. Tápcsatlakozó-dugasz |
| 11. Korongvédő | 22. Hátsó feszítőcsavar, hajtó ékszíj |

Termékleírás

A termék elektromos, gyalog kísért betonvágó célzóval felszerelve.

Rendeltetészerű használat

Ez a termék gyémántkorongokkal történő használatra szolgál, kemény padlófelületek, pl. beton, aszfalt és kő folyadékhűtéses vágására. Minden más jellegű felhasználás helytelen.

A termék ipari műveletekhez, tapasztalt kezelők által használandó.

A terméken található jelzések



FIGYELMEZTETÉS: A termék veszélyes lehet a kezelőre és másokra, valamint a súlyos sérüléseket és halálukat okozhatja. Körültekintően járjon el, és megfelelően használja a terméket.



Olvassa el a használati utasítást, és a termék használatba vétele előtt mindenképpen legyen tisztában a benne foglaltakkal.



Használjon hallásvédőt, szemvédőt és légzésvédőt. Lásd: *Személyi védőfelszerelés27. oldalon.*



A gép vágási területen kívülre történő helyezését minden esetben úgy kell elvégezni, hogy a szerszám ne forogjon közben.



Szállításkor, mielőtt a terméket felemelné, felhelyezné vagy levinné, távolítsa el a vágókorongot.



A korongvédőn lévő nyíl mutatja, hogy a vágókorong milyen irányba forog.



Emelés/leengedés vezérlése.



FIGYELMEZTETÉS: A por egészségügyi problémákat okozhat. Használjon jóváhagyott légzésvédő készüléket. Mindig győződjön meg arról, hogy jó légáramlás van.



A zajkibocsátás az EK irányelveknek megfelelő. A termék zajkibocsátási adatai megtalálhatók a(z) *Zajszintek42. oldalon* alatt és a címkén.



Vágási sérülés veszélye. Tartsa távol a testrészeit a vágókorongtól.



Húzza be/engedje ki a rögzítőféket.



A tartályt csak vízzel szabad feltölteni.



A terméket mindig az emelőszemlél emelje meg.



Elektromos áramütés veszélye: A gép megvizsgálásakor, illetve karbantartásakor kötelező leállítani a motort és kihúzni a dugaszt.



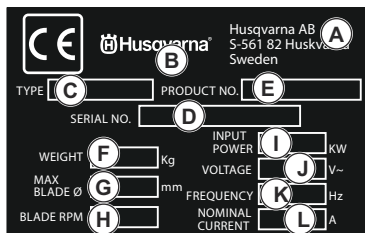
Ez a termék megfelel a vonatkozó EK irányelveknek.



Floor saw 500, elektromos

Megjegyzés: A terméken szereplő többi jel/címke egyes piacok specifikus vizsgáztatási követelményeire vonatkozik.

Adattábla



- A: Gyártó címe
- B: Márka
- C: Típus
- D: Sorozatszám (gyártási év, hét, sorszám)
- E: Termékszám
- F: Tömeg, kg
- G: Max. pengeméret, mm

- H: Lapátsebesség, ford./perc
- I: Max. bemenő teljesítmény, kW
- J: Feszültség
- K: Frekvencia
- Hossz: Névleges áramerősség

Termékszavatosság

A termékszavatosságra vonatkozó jogszabályok értelmében nem vagyunk felelősek a termékeink által okozott károkért az alábbi esetekben:

- a termék javítását helytelenül végezték;
- a termék javítása nem a gyártótól származó vagy általa jóváhagyott alkatrészekkel történt;
- a terméket nem a gyártótól származó vagy általa jóváhagyott kiegészítővel szerelték fel;
- a termék javítását nem hivatalos szakszerviz vagy jóváhagyott egyéb szerviz végezte.

Biztonság

Biztonsági meghatározások

A figyelmeztetések, óvintézkedések és megjegyzések a használati utasítás kiemelten fontos részeire hívják fel a figyelmet.



FIGYELMEZTETÉS: Akkor használatos, ha a kézikönyv utasításainak be nem tartása esetén fennáll a kezelő vagy a közelben tartózkodók sérülésének vagy halálának veszélye.



VIGYÁZAT: Akkor használatos, ha a kézikönyv utasításainak be nem tartása esetén fennáll a vagyoni kár, illetve a termék vagy a környező terület károsodásának veszélye.

Megjegyzés: További információt biztosít az adott helyzetben szükséges tennivalókról.

A motoros szerszámmal kapcsolatos általános biztonsági figyelmeztetések



FIGYELMEZTETÉS: Olvassa el a jelen szerszámgépre vonatkozó összes biztonsági utasítást, útmutatást, ábrát és specifikációt. A az alább felsorolt utasítások figyelmen kívül hagyása áramütést, tüzet és/vagy komoly sérülést okozhat.

Megjegyzés: Tegyen el minden figyelmeztetést és utasítást, mert a jövőben szüksége lehet rájuk. A „motoros szerszám” kifejezés a figyelmeztetésekben a hálózatról működő (vezetékes) motoros szerszámmra vonatkozik.

A munkaterület biztonsága

- **Tartsa a munkaterületet tisztán és világítsa meg jól.** A zsúfolt vagy sötét területeken könnyen bekövetkeznek balesetek.

- **Ne működtesse a motoros szerszámot robbanásveszélyes környezetben, pl. gyúlékony folyadékok, gázok vagy por jelenlétében.** A motoros szerszám szikrát vetethet, amely begyűjthetja a port vagy a kipárolgást.
- **Tartsa távol a gyermekeket és a szemlélődőket a motoros szerszám működtetése közben.** A figyelem elvonása miatt elvesztheti az uralmát a szerszám felett.

Elektromos biztonság

- **A motoros szerszám dugaszának illeszkednie kell az aljzatba. A dugón soha semmilyen átalakítást ne végezzen. Ne használjon adapterdugaszt.** Kisebb az áramütés veszélye, ha eredeti dugókat és hozzájuk illő aljzatokat használ.
- **Kerülje el a földelt felületekkel, pl. csövekkel, radiátorokkal, tűzhelyekkel és hűtőszekrényekkel való érintkezést.** Megnövekszik az áramütés veszélye, ha a teste le van földelve.
- **Ne tegye ki a motoros szerszámot esőnek, és ne tartsa azt nedves környezetben.** A gépbe jutó víz növeli az áramütés kockázatát.
- **Ne bánjon durván a kábellel. Soha ne használja a kábelt a motoros szerszám hordozására, húzására vagy a dugasz kihúzására. Tartsa távol a kábel hőtől, olajtól, éles szélektől vagy mozgó alkatrészekről.** A sérült vagy összegabalyodott kábelek megnövelik az áramütés kockázatát.
- **Ha kültéren használja a motoros szerszámot, használjon kültéri használatra megfelelő hosszabbítókábel.** A kültéri alkalmazáshoz megfelelő hosszabbító használata csökkenti az áramütés veszélyét.
- **Ha a szerszámgépet feltétlenül nedves helyen kell használni, alkalmazzon életvédelmi relével (RCD) védett tápellátást.** Az RCD használatával csökkenthető az áramütés kockázata.

Személyes biztonság

- **Legyen elővigyázatos, figyeljen arra, amit csinál, és használja a józan eszt a motoros szerszám működtetése során. Ne használja a motoros szerszámot, ha fáradt, vagy ha gyógyszer, gyógykezelés vagy alkohol hatása alatt áll. A**

szerszám működése közben egy pillanatra figyelmen kívül hagyása súlyos személyi sérülést okozhat.

- **Használjon személyi védőfelszerelést. Mindig használjon szemvédőt.** A megfelelő környezetben a védőfelszerelések, például a pormaszk, a csúszásgátló védőcipő, a kemény fejtű és a fülvédő használata csökkenti a személyi sérülések kockázatát.
- **Akadályozza meg a véletlen indítást. Ellenőrizze, hogy a bekapcsoló gomb kikapcsolt állásban van-e, mielőtt csatlakoztatja az áramforrást, illetve felveszi vagy szállítja a szerszámot.** Az ujjja kapcsolón tartásával vagy a bekapcsolt motoros szerszám áram alá helyezésével balesetet okozhat.
- **Távolítson el minden beállító kulcsot vagy csavar kulcsot, mielőtt bekapcsolná a motoros szerszámot.** A motoros szerszám forgó alkatrészéhez csatlakozó kulcs vagy más szerszám személyi sérülést okozhat.
- **Ne nyújtózkodjon a termékkel. Mindig szilárdan álljon a talajon, és őrizzék meg az egyensúlyát.** Így jobban uralhatja a motoros szerszámot váratlan helyzetekben.
- **Öltözködjön megfelelően. Ne viseljen ékszereket, rövidnadrágot, szandált, illetve ne legyen mezítláb. Tartsa távol a haját és ruházatát a mozgó alkatrészekről.** A mozgó alkatrészek bekapcsolhatják a laza ruhát, az ékszert vagy a hosszú hajat.
- **Ha a készülékhez csatlakoztatható porgyűjtő berendezés, mindig csatlakoztassa és használja azt.** A porgyűjtő alkalmazása csökkenti a porral kapcsolatos veszélyeket.
- **A szerszámok rendszeres használatából adódó tapasztalata ne vezessen oda, hogy a terméket könnyelműen, a szerszám biztonságai alapelvek figyelmen kívül hagyásával működteti.** Egy gondatlanul kivitelezett művelet akár egy századmásodperc alatt is súlyos sérüléshez vezethet.

A motoros szerszám használata és karbantartása

- **Ne erőltesse a motoros szerszámot. Használjon a feladathoz megfelelő motoros szerszámot.** A megfelelő szerszám jobb és biztonságosabb munkát fog végezni azon a sebességen, amire tervezték.
- **Ne használja a motoros szerszámot, ha a kapcsoló nem kapcsolja ki vagy be.** A kapcsolóval nem vezérelhető szerszámok veszélyesek és javítandók.
- **Ha leválasztható, húzza ki a dugaszt az áramforrásból, mielőtt bármilyen beállítást végez, kicserél egy tartozékot vagy tárolóba helyezi a motoros szerszámot.** Az ilyen megelőző biztonsági intézkedések csökkentik a motoros szerszám véletlen elindításának veszélyét.
- **A nem használt motoros szerszámot tartsa távol a gyermekektől, és ne engedje, hogy olyan személyek**

működtessék, akik nem ismerik a motoros szerszámot és ezeket az utasításokat. A motoros szerszámok képzetlen felhasználók kezében veszélyt jelentenek.

- **Végezze el a szerszám gépek és tartozékok karbantartását. Ellenőrizze a mozgó alkatrészek hibás elhelyezkedését és rögzítését, az alkatrészek sérülését, és minden olyan állapotot, amely hatással lehet a szerszám működésére. Ha sérült, javíttassa meg a motoros szerszámot használat előtt.** A rosszul karbantartott motoros szerszámok rengeteg balesetet okoznak.
- **Tartsa élesen és tisztán a vágószerszámokat.** A megfelelően karbantartott, éles vágószerszámok kevésbé hajlamosak a beszorulásra, és könnyebb kezelni őket.
- **A szerszámot, a tartozékokat és az alkatrészeket stb. ezen utasításokkal összhangban használja, vegye figyelembe a munkakörülményeket és az elvégzendő feladatot.** Ha a motoros szerszámot másféle tevékenységre használják, mint amire tervezték, veszélyes helyzet állhat elő.
- **A fogantyúkat és fogófelületeket tartsa szárazon, tisztán, olaj- és zsírmentesen.** A csúszós fogantyúk és fogófelületek nem teszik lehetővé a szerszám biztonságos kezelését és irányítását váratlan helyzetekben.

Szervizelés

- **A motoros szerszám szervizelését képzett szerelővel végeztessék el, aki kizárólag eredeti cserealkatrészeket használ.** Így fenntartható a motoros szerszám biztonsága.

Általános biztonsági utasítások



FIGYELMEZTETÉS: A termék használata előtt olvassa el az alábbi figyelmeztetéseket.

- Ez a termék veszélyes szerszám, ha nem körültekintően járnak el a használata során, vagy nem megfelelőképpen használják. A gép a kezelő és mások súlyos sérülését és halálát okozhatja. A termék használata előtt mindenképpen olvassa el figyelmesen a jelen használati utasítás tartalmát.
- Tegyen el minden figyelmeztetést és utasítást.
- Minden vonatkozó törvénynek és előírásnak meg kell felelni.
- A gépkezelőnek és a gépkezelő munkaadójának ismernie kell a termék kezelésével kapcsolatos kockázatokat, és meg kell akadályozniuk őket.
- Senkinek ne engedélyezze a termék használatát, amíg figyelmesen el nem olvasta a használati utasítás tartalmát.
- Ne használja a terméket, ha nem kapott képzést a használatára. Ügyeljen arra, hogy minden kezelő képzésben részesüljön.

- Kizárólag jóváhagyott személyek számára engedélyezze a termék használatát.
- A kezelő tartozik felelősséggel az olyan balesetekért, amelyek más személyekkel vagy vagyontárgyaikkal történnek.
- Ne használja a terméket, ha fáradt, beteg, illetve alkohol, drog vagy gyógyszer hatása alatt áll.
- Mindig megfontoltan és előrelátóan cselekedjen.
- A termék működés közben elektromágneses mezőt hoz létre. Ez bizonyos körülmények esetén hatással lehet az aktív vagy passzív orvosi implantátumokra. A súlyos sérülések és a halál kockázatának csökkentése érdekében azt javasoljuk, hogy az orvosi implantátumot használó személyek a termék alkalmazása előtt kérjék ki az orvosuk vagy az orvosi implantátum gyártójának tanácsát.
- Tartsa tisztán a terméket. Ügyeljen arra, hogy a jelek és címkék jól olvashatóak legyenek.
- Ne használja a terméket, ha hibás.
- Ne végezzen módosításokat a terméken.
- Ne működtesse a terméket, ha előfordulhat, hogy más személyek módosításokat végeztek a terméken.

Biztonsági utasítások az üzemeltetéshez



FIGYELMEZTETÉS: A termék használata előtt olvassa el az alábbi figyelmeztetéseket.

- Olvassa el a vágókorong gyártója által a vágókoronghoz mellékelt figyelmeztetéseket.
- A terméket csak legfeljebb 16 A-es biztosítékkal vagy kapcsolóval rendelkező tápegységhez csatlakoztassa.
- Győződjön meg arról, hogy a termék megfelelően lett összeszerelve.
- Ne indítsa el a gépet, ha nincsen rá felszerelve a korongvédő és a védőburkolatok.
- A termék helytelen működtetése a vágókorong törését okozhatja, és sérüléshez vagy károsodáshoz vezethet.
- Mindenképpen legyen tisztában azzal, hogy vész helyzet esetén hogyan kell gyorsan leállítani a motort.
- Használjon személyi védőfelszerelést. Lásd: *Személyi védőfelszerelés 27. oldalon.*
- Győződjön meg arról, hogy csak illetékes személyek tartózkodnak a munkavégzési területen.
- Ügyeljen arra, hogy a munkavégzési területen lévő elektromos vezetékek ne legyenek áram alatt.
- A termék működtetése előtt derítse ki, hogy vannak-e elrejtett drótok, kábelek és csövek a munkavégzési területen. Ha a termék nekiütközik egy rejtett tárgynak, azonnal állítsa le a motort, és vizsgálja meg a terméket és a tárgyat. Ne indítsa be a és ne

működtesse a terméket, amíg meg nem bizonyosodott arról, hogy biztonságos a folytatás.

- Ne használja a terméket rossz időben, például sűrű ködben, erősen zuhogó esőben, erős szélben vagy nagy hidegben. A rossz időben végzett munka fászrító, és veszélyes helyzeteket teremthet, pl. csúszós felületeket hozhat létre.
- A termék működtetése során ügyeljen a biztonságos, stabil testtartásra.
- A termék nagy sebességgel tárgyakat repíthet szét. Ügyeljen arra, hogy a munkaterületen tartózkodó személyek jóváhagyott személyi biztonsági felszerelést viseljenek. Távolítsa el a mozdítható tárgyakat a munkaterületről.
- Mielőtt magára hagyja a terméket, állítsa le a motort, és biztosítsa, hogy azt ne lehessen véletlenül elindítani.
- Ne hagyja magára a terméket, ha a rögzítőfék nincs behúzva.
- A lejtőn végzett munka során különösen óvatosan járjon el. A termék nehéz, és a leesése esetén súlyos sérüléseket okozhat.
- Biztosítsa, hogy semmilyen anyag ne lazulhasson meg vagy okozhassa a gépkezelő sérülését.
- Ügyeljen arra, hogy a ruházat, a hosszú haj és a lelógó ékszerek ne kerüljenek a mozgó alkatrészek közé.
- Kizárólag akkor működtesse a terméket, ha baleset esetén segítséget kaphat.

Földelt termékre vonatkozó utasítások



FIGYELMEZTETÉS: A hibás csatlakozás áramütést okozhat. Beszéljen egy hivatásos villanyszerelővel, ha nem biztos benne, hogy a termék megfelelően földelt-e.

Ne módosítsa a hálózati csatlakozó gyári kialakítását. Ha a hálózati csatlakozó nem megfelelő a hálózati aljzathoz, akkor egy hivatásos villanyszerelővel szereltesse fel a megfelelő hálózati aljzatot. Kövesse a helyi szabályozásokat és törvényeket.

Ha nincs teljesen tisztában a földelt termékre vonatkozó utasításokkal, forduljon egy hivatásos villanyszerelőhöz.

A termék földelt vezetékkel és hálózati csatlakozóval rendelkezik. Mindig földelt hálózati aljzathoz csatlakoztassa a terméket. Ez meghibásodás esetén csökkenti az áramütés kockázatát.

Ne használjon hálózati adaptert a termékhez.

Személyi védőfelszerelés



FIGYELMEZTETÉS: A termék használata előtt olvassa el az alábbi figyelmeztetéseket.

- Amikor a terméket használja, mindig viseljen jóváhagyott személyi védőfelszerelést. A személyi védőfelszerelés nem küszöböli ki teljes mértékben a sérülés kockázatát, de csökkenti a sérülés mértékét, ha bekövetkezik a baleset. A megfelelő személyi védőfelszerelés kiválasztásában kérje az illetékes kereskedő segítségét.
- Rendszeresen ellenőrizze a személyi védőfelszerelés állapotát.
- Használjon jóváhagyott védősisakot.
- Használjon jóváhagyott fülvédőt.
- Használjon jóváhagyott légzésvédőt.
- Használjon jóváhagyott, oldalsó elemekkel ellátott szemvédőt. A repülő tárgyak miatt magas a szemsérülések kockázata.
- Használjon védőkesztyűt.
- Használjon acéllemezes lábujjvédővel és csúszásgátló talppal ellátott védőbakancsot.
- Használjon jóváhagyott munkavédelmi ruházatot vagy azzal egyenértékű, testhezálló ruházatot, azaz hosszú ujjú és szárú ruhadarabokat.

Tűzoltó készülék

- A gép működtetése közben tartson a közelben tűzoltó készüléket.
- Használjon „ABE” besorolású poroltó készüléket vagy „BE” besorolású szén-dioxidos tűzoltó készüléket.

Biztonsági eszközök a terméken

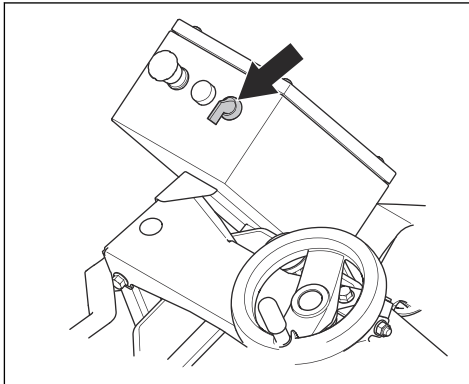


FIGYELMEZTETÉS: A termék használata előtt olvassa el az alábbi figyelmeztetéseket.

- Ne használjon olyan terméket, amelynek hibásak a biztonsági eszközei.
- Rendszeresen ellenőrizze a biztonsági eszközöket. A biztonsági eszközök meghibásodása esetén vegye fel a kapcsolatot a Husqvarna szervizműhellyel.

BE/KI kapcsoló

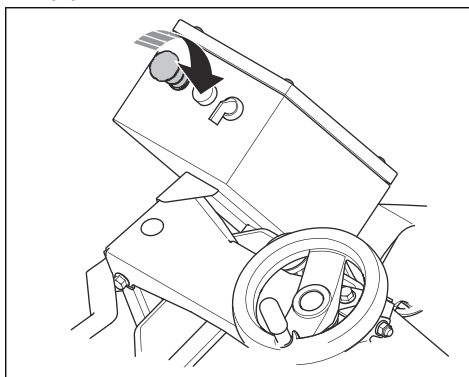
A BE/KI kapcsoló a motor beindítására és leállítására szolgál.



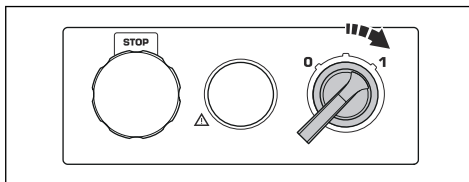
A BE/KI kapcsoló ellenőrzése

Megjegyzés: Ha a termék nem indul be, lásd: *A termék nem indul* 40. oldalon.

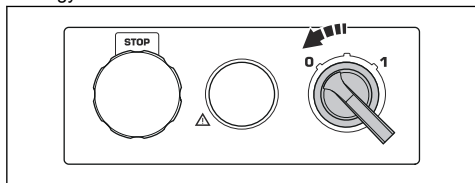
1. Csatlakoztassa a termék hálózati dugóját a hálózati aljzatba.
2. Fordítsa el a gépleállító gombot az óramutató járásával megegyező irányba, ezzel megbizonyosodva arról, hogy a gépleállító gomb inaktív.



3. A termék elindításához fordítsa a BE/KI kapcsolót „1” állásba.

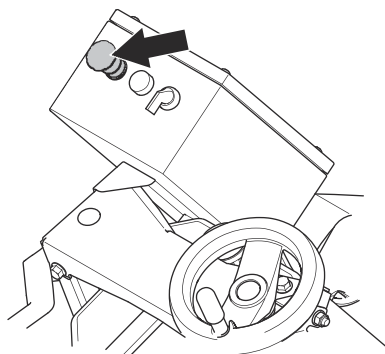


- Várjon 5 másodpercig, hogy a termék megfelelő fordulatszámon működhessen.
- Állítsa a BE/KI kapcsolót „0” állásba, és ellenőrizze, hogy a motor leáll-e.



Gépleállító gomb

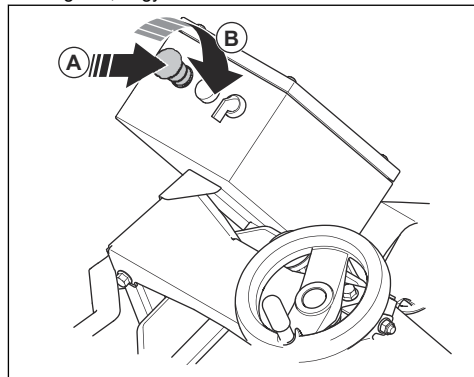
A gépleállító gomb a motor és az összes elektromos funkció gyors leállítására szolgál.



Megjegyzés: Kizárólag vészhelyzet esetén használja a gépleállító gombot a termék leállítására. A termék működtetés közbeni leállításának helyes módjára vonatkozóan tekintse át a következőt: *A termék leállítása* 35. oldalon.

A gépleállító gomb ellenőrzése

- Nyomja meg a gépleállító gombot (A), és győződjön meg róla, hogy a motor leáll.



- Fordítsa el a gépleállító gombot az óramutató járásával megegyező irányba (B), hogy inaktív állásba helyezze.

Korongvédő



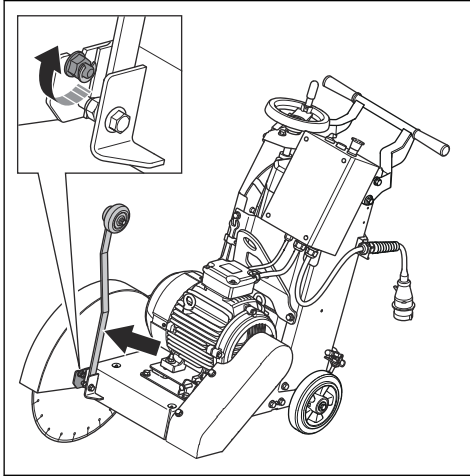
FIGYELMEZTETÉS: Soha ne használja a terméket korongvédő nélkül vagy meghibásodott korongvédővel. A termék elindítása előtt ellenőrizze, hogy a korongvédő megfelelően van-e rögzítve.

A korongvédő megakadályozza, hogy a pengéről vagy a vágott anyagból származó darabok a kezelő irányába repüljenek.

A korongvédő ellenőrzése

- Ellenőrizze, hogy megfelelően van-e felszerelve a korongvédő.

- Ellenőrizze, hogy a korongvédő elülső anyája megfelelően meg van-e húzva.



- Ellenőrizze a korongvédőt, hogy nincsenek-e rajta sérülések, például repedések.
- Haladéktalanul cserélje ki a sérült korongvédőt.
- Cserélje ki a korongvédőt, ha ütés érte, elhajlott, vagy egyéb hibái vannak.

Hajtó ékszíj fedele



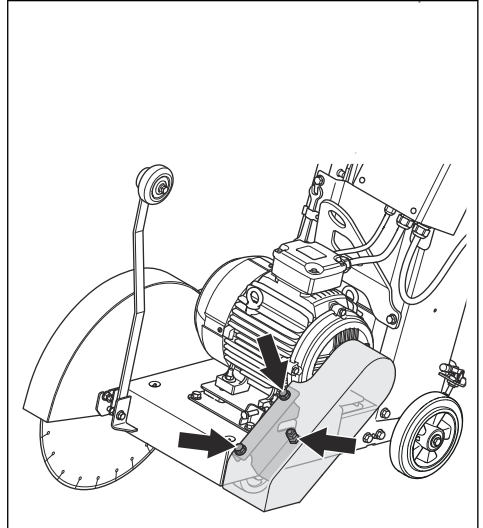
FIGYELMEZTETÉS: Ne használja a terméket a hajtó ékszíj fedele nélkül vagy sérült fedéllel. A termék beindítása előtt ellenőrizze, hogy a hajtó ékszíj fedele megfelelően van felszerelve.

A hajtó ékszíj fedele védelmet nyújt a szíjtárcsa és a hajtó ékszíj okozta sérülésekkel szemben.

A hajtó ékszíj fedelének ellenőrzése

1. Ellenőrizze, hogy a hajtó ékszíj fedele nem sérült-e vagy nem repedt-e. Szükség esetén cserélje ki a hajtó ékszíj fedelét.

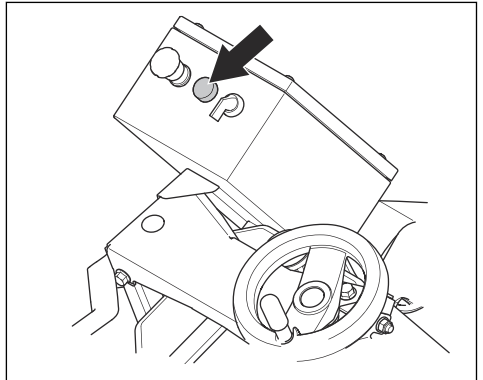
2. Ellenőrizze, hogy a hajtó ékszíj fedelének 3 anyája megfelelően meg van-e húzva.



Hibajelző

A hibajelző a következő esetekben világít:

- A motor túl forró: A motor leáll.
- Túl nagy a munkaterhelés.
- Fázishiba merült fel. Igazítani kell a hálózati csatlakozón.



Biztonsági utasítások a karbantartáshoz

- Minden alkatrészt tartson jó állapotban, és gondoskodjon arról, hogy minden rögzítés szilárd legyen.
- Ne használja a terméket, ha hibás. Végezze el a jelen használati utasításban előírtak szerinti biztonsági ellenőrzéseket, karbantartást és

szervizmunkálatokat. Minden egyéb karbantartási munkát csak hivatalos szervizműhely végezhet el.

- A gyémántszerzők cseréjekor állítsa le a terméket. Fordítsa a BE/KI kapcsolót „0” állásba, és nyomja meg a gépleállító gombot.

- Álló motor és kihúzott tápkábel mellett végezze el az ellenőrzést és/vagy karbantartást.
- Végezze el a karbantartást, és győződjön meg arról, hogy a termék megfelelően működik. Lásd: *Karbantartás36. oldalon.*

Üzemeltetés

Bevezető



FIGYELMEZTETÉS: A termék használata előtt figyelmesen olvassa el a biztonságról szóló fejezetet.

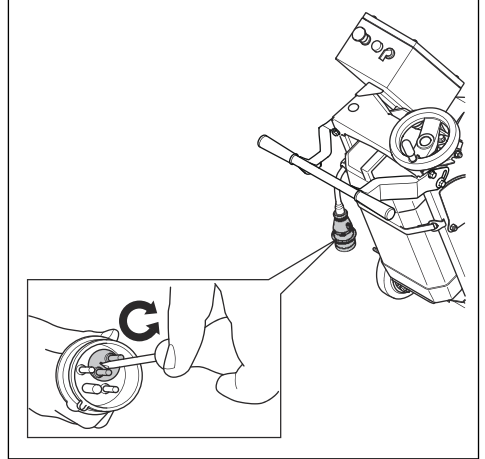
A termék működtetése előtti teendők



VIGYÁZAT: Ne használjon 25 m-nél hosszabb hosszabbítókábelt. Ne használjon 2,5 mm²-nél vékonyabb vezetékeket tartalmazó hosszabbítókábelt.

- Olvassa el figyelmesen a használati utasítást, és győződjön meg arról, hogy megértette a benne foglaltakat.
- Olvassa el a vágókorong gyártója által a vágókoronghoz mellékelte utasításokat.
- A termék minden egyes működtetése előtt végezze el az alábbi lépéseket:
 - a) Végezze el a napi karbantartást. Lásd: *Karbantartás36. oldalon.*
 - b) Minden vágáshoz jelölje be a vágás vonalát. A sérülések és károsodások megelőzése érdekében körültekintően készítse elő a műveletsort.
 - c) Állítsa a fogantyút a megfelelő működési helyzetbe. Lásd: *A fogantyúmagasság beállítása32. oldalon.*
 - d) Töltse fel a víztartályt.
 - e) Ellenőrizze, hogy a célzó egy vonalban van-e a vágókoronggal. Lásd: *A célzó egy vonalba igazítása a vágókoronggal34. oldalon.*
 - f) Csatlakoztassa a termék hálózati dugóját a hálózati aljzatba.

- g) Bizonyos esetekben fel kell cserélni a fázisokat.



- h) Fordítsa el a gépleállító gombot az óramutató járásával megegyező irányba, ezzel megbizonyosodva arról, hogy a gomb inaktív.
- i) Ügyeljen arra, hogy tudja, melyik irányba forog a vágókorong.
- j) Ellenőrizze, hogy a vágókorong és a korongvédő megfelelően van-e felszerelve.

Vágókorongok



FIGYELMEZTETÉS: A vágókorongokat ne használja egyéb, a rendeltetésüktől eltérő anyagokhoz.



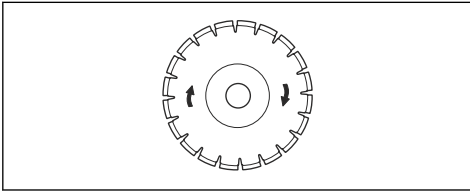
FIGYELMEZTETÉS: A gyémántkorongokat kizárólag nedves vágáshoz használja. A gyémántkorongnak legalább olyan fordulatszámon használhatóknak kell lennie, mint a termék típus tábláján megadott érték. Kizárólag a nemzeti vagy regionális szabványoknak – pl. EN13236 vagy ANSI B7.1 – megfelelő gyémántkorong használandók.

A vágókorong gyártója a vágókorong használatára és helyes karbantartására vonatkozó figyelmeztetéseket és javaslatokat tesz közzé. Ezeket a figyelmeztetéseket a vágókoronghoz mellékelik.

Gyémántkorongok



FIGYELMEZTETÉS: Ügyeljen arra, hogy a gyémántkorong a gyémántkorongon látható nyilaknak megfelelő irányban forogjon.



VIGYÁZAT: Mindig éles gyémántkorongot használjon.

Számos típusú gyémántkorong létezik, amelyek különböző használati célra szolgálnak. Új beton és megkeményedett beton és aszfalt, valamint különböző keménységű besorolások esetében.

A gyémántkorongoknak acélmagja van, amelyre ipari gyémántból készült szegmensek vannak felerősítve.

Vízhűtő rendszer

A gyémántkorongok hőmérsékletének alacsonyan tartása érdekében mindig használjon vizet a működtetés közben. A vízűtő rendszer emellett a gyémántkorongok élettartamát is meghosszabbítja, és megelőzi a por lerakódását.

Ügyeljen, hogy a vízellátás ne legyen eltömődve.

A gyémántkorongok élezése

A gyémántkorongok éle eltompulhat, ha helytelen előtolási nyomást alkalmaznak, illetve ha bizonyos anyagokat, pl. kemény vasbetont vágnak velük. Ha tompa gyémántkorongot használ, akkor túlhevülhet, aminek következtében meglazulhatnak a gyémántszegmensek.

- Rövid időre csökkentse a vágásmélységet és a motor fordulatszámát a gyémántkorongon lévő gyémántok megélezése érdekében.

Gyémánttárcsák nedves vágáshoz



VIGYÁZAT: Mindig az adott korongmérethez megadott pengekarimaméretet alkalmazza. Ne használjon sérült pengekarimákat.

A működtetés során a sűrűdés következtében nagyon felforrósodik a gyémántkorong. Ha a gyémántkorong túl forróvá válik, az csökkenti a korong feszességét, vagy a mag repedését okozza.

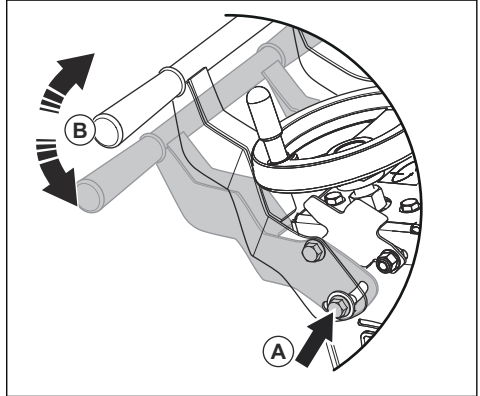
Hagyja kihűlni a gyémántkorongot, mielőtt hozzáér.

- A nedves vágásra szolgáló gyémántkorongot vízzel kell használni, hogy a gyémántkorong magja és szegmensei a vágás közben hidegek maradjanak. A nedves vágásra szolgáló gyémántkorongokat tilos száraz vágásra használni.
- Ha a nedves vágásra szolgáló gyémántkorongokat víz nélkül használják, akkor a gyémántkorong túlforrósodhat. Ez rossz teljesítményhez és a korong károsodásához vezethet, és biztonsági kockázatot jelent.

A fogantyúmagasság beállítása

A fogantyú a megfelelő magasságra állítható.

1. Lazítsa meg a csavart (A).

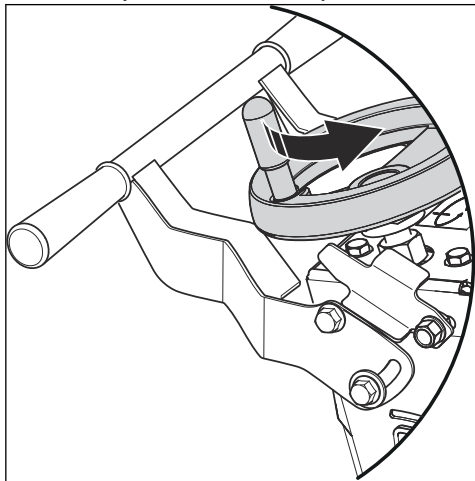


2. Állítsa be a kívánt munkamagasságot (B).
3. Húzza meg a csavart (A).

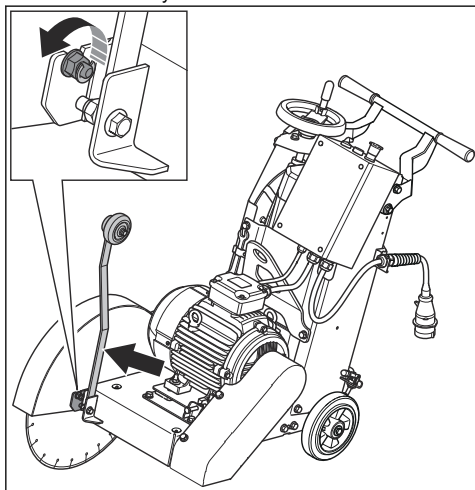
A vágókorong felszerelése

1. Állítsa le a motort, és válassza le a terméket a hálózati aljzatról.

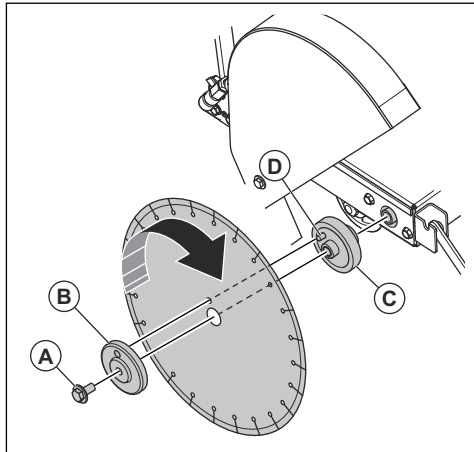
2. Forgassa el a vágásmélység-szabályozó kereket az óramutató járásával ellentétes irányba.



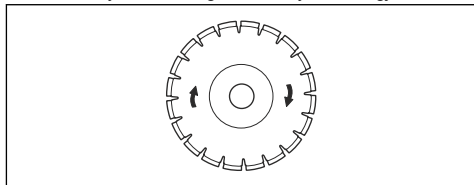
3. Állítsa le a vízellátást, és válassza le a víztömlőt a korongvédőről.
4. Lazítsa meg az első anyát, és döntse a korongvédőt szervizelési helyzetbe.



5. Távolítsa el a korongtartó csavart (A).



6. Távolítsa el a korongkarimát (B).
7. Vizsgálja meg, hogy nem sérült-e meg a korongtartó csavar (A), a korongkarima (B) vagy a belső perem (C). A kopott vagy sérült alkatrészeket ki kell cserélni.
8. Tisztítsa meg a vágókorong és a karimák érintkezési felületeit.
9. Szerelje fel a vágókorongot a belső peremre (C).
10. Ügyeljen arra, hogy a vágókorong a vágókorongon látható nyilaknak megfelelő irányban forogjon.



VIGYÁZAT: A vágókorong a forgás irányával ellentétes felszerelés esetén károsodhat.

11. Szerelje fel a korongkarimát (B) és a korongtengely csavarját (A). Ügyeljen arra, hogy a belső karimán lévő rögzítőcsap (D) áthaladjon a vágókorongon, és behatoljon a korongkarimába (B).
12. Tartsa szorosan a vágókorongot, miközben megszorítja a csavart (A) a mellékelt csavarkulccsal.
13. A vágókorong leengedéséhez forgassa el a vágásmélység-szabályozó kereket az óramutató járásával ellentétes irányba.
14. Húzza meg teljesen a csavart (A) a mellékelt kulccsal. A vágókorong és a talaj közötti ellenállás a helyén tartja a vágókorongot.
15. Szerelje fel a korongvédőt, és csatlakoztassa a víztömlőt.

16. Indítsa be a terméket, és figyelje meg, hogy nem hall-e szokatlan zajokat. Ha szokatlan zajokat hall, távolítsa el a vágókorongot.
- Ellenőrizze, hogy nincsenek-e sérülések a vágókorongon.
 - Szerelje vissza a vágókorongot. Ha a vágókorong sérült, cserélje ki.

A vágóasztal eltávolítása



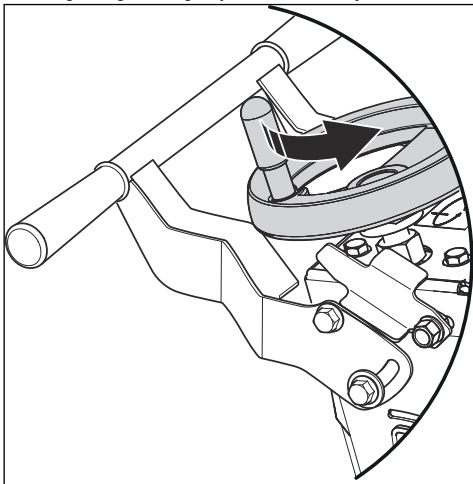
FIGYELMEZTETÉS: A gyémántkorongok eltávolításakor hagyja a terméket lehűlni, és használjon védőkesztyűt. A gyémántkorongok a használatot követően erősen felhevült állapotban vannak.

- A vágókorong eltávolításához alkalmazza fordított sorrendben a felszerelés lépéseit. Lásd: *A vágókorong felszerelése* 32. oldalon.

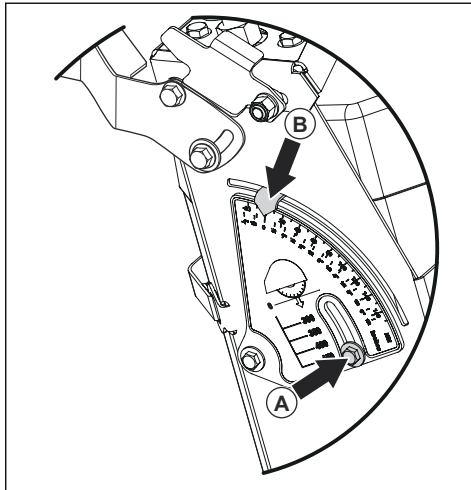
A vágásmélység-jelző beállítása

A termék használata előtt a jelzőt kalibrálni kell.

- Forgassa el a vágásmélység-szabályozó kereket, amíg a vágókorong enyhén érinti a talajt.



- Lazítsa meg a csavart (A).

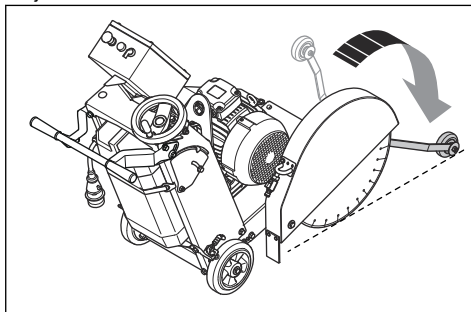


- Állítsa a jelzőnyilat „0” helyzetbe (B).
- Húzza meg a csavart (A).

A célzó egy vonalba igazítása a vágókoronggal

Megjegyzés: A célzónak egy vonalban kell lennie a vágókoronggal.

- Helyezze el a belső peremet egy vonal mentén.
- Engedje le a célzót, és igazítsa a terméket a jelölésekhez.



- Igazítsa a célzót a vonalhoz.
- Szükség esetén állítsa be a célzót, amíg az egy vonalba nem kerül a vonallal.

Alapvető munkamódszerek

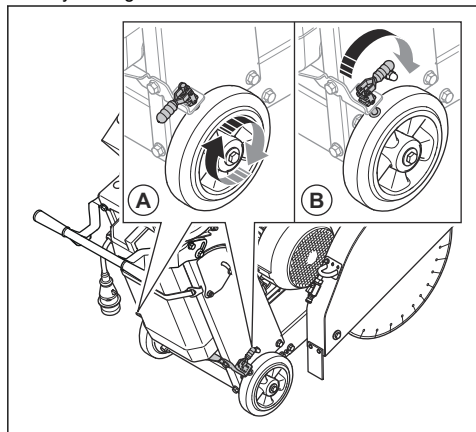


FIGYELMEZTETÉS: A korongtengely a motor beindításakor forog.

- Ügyeljen arra, hogy a gépleállító gombot mindig be tudja nyomni a művelet közben.
- Ellenőrizze, hogy nem hagytak-e valamilyen szerszámot vagy más tárgyat a terméken.
- Ne hagyja magára a terméket, ha a motor jár.
- A termék elindítása előtt ellenőrizze, hogy a korongvédő megfelelően van-e rögzítve. Ne vágjon a korongvédő nélkül.
- A művelet megkezdése előtt tegyen néhány jelet, amelyek mutatják, hogy hol kell vágni. Győződjön meg arról, hogy a kezelőt vagy a terméket nem fenyegeti veszély.
- Ne forgassa vagy mozgassa a terméket egyik oldalról a másikra, amíg a vágókorong forog.
- Vágás előtt szorosan rögzítse a betontéglákat. Az anyag nagy tömege komoly kárt okozhat a termékben, és súlyos sérüléshez vezethet. Ellenőrizze, hogy a terméket jól irányíthatóan tudja-e mozgatni.
- Ügyeljen rá, hogy a termék használatakor mindig legyen még egy személy a közelben. Baleset esetén segítséget kaphat az adott személytől.
- Ne hagyja magára a terméket, ha a rögzítőfék nincs behúzva.

A rögzítőfék be- és kikapcsolása

1. Húzza be a rögzítőféket (B), hogy a terméket egy helyben rögzítse.

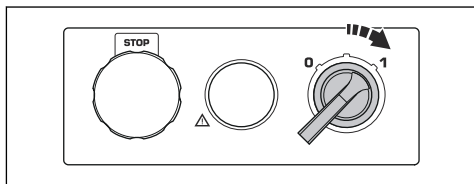


2. A termék mozgatásához oldja ki a rögzítőféket (A).

A termék elindítása

1. Ügyeljen rá, hogy a vágókorong enyhén érintse a talajt.

2. A termék elindításához fordítsa a BE/KI kapcsolót „1” állásba. A termék 5 másodpercen belül a megfelelő üzemi fordulatszámra kezd működni.



A működés leállítása

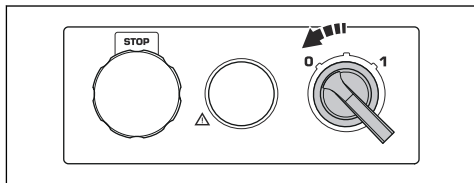
1. Engedje le a vágásmélység-kart.
2. Forgassa ki a vágókorongot a vágatból.
3. Emelje fel a vágásmélység-kart.
4. Zárja el a vízellátást.

A termék leállítása



FIGYELMEZTETÉS: A vágókorong a motor leállása után egy rövid ideig még forog.

1. A motor leállításához fordítsa a BE/KI kapcsolót „0” állásba.

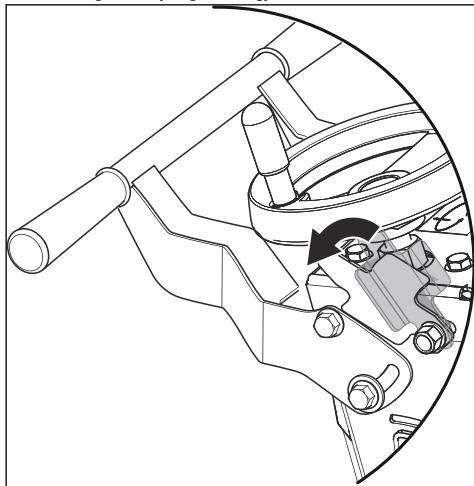


2. Tartsa a vágókorongot a vágatban. Ügyeljen arra, hogy a vágókorong ne forogjon, amikor felemeli.
3. Húzza be a rögzítőféket.
4. Húzza ki a hálózati dugót.

Felületvágás

1. Nyissa meg a vízellátást.
2. Győződjön meg arról, hogy a korongvédőn lévő víztömítő nyitva van. A vágókorong mindkét oldalán elegendő vízellátásnak kell lennie.
3. Vágás előtt ellenőrizze a vízellátást a nyomás és a mennyiség (áramlás) tekintetében.
4. Járassa a motort teljes teljesítménnyel.

5. Engedje le a vágásmélységet rögzítő kart. A mélység a művelethez megadott jellemzőkre utal. A vágókorong és a termék nagyobb elhasználódásának megelőzése érdekében csak a szükséges mélységben vágjon.



6. Készítsen egy körülbelül 20–30 mm-es vágást vezetőként.
7. A kívánt mélység eléréséhez haladjon 50 mm-es lépésekben.
8. Húzza fel a vágásmélységet rögzítő kart.
9. Csak egy vonalban vágjon, és igazítsa a vágókorongot a vezetőjelölésekhez.
10. Lassan tolja előre a terméket, és győződjön meg arról, hogy az első vezető és a vágókorong egy vonalban van a jelölésekkel.



VIGYÁZAT: Ne mozgassa a terméket egyik oldalról a másikra, hogy a vágókorongot a jelölésekhez igazítsa.

Karbantartás

Bevezetés



FIGYELMEZTETÉS: A termék karbantatása előtt olvassa el és értelmesse a biztonsággal foglalkozó fejezetet.

A gépen végzett minden szerviz- és javítási munkát szakképzettséget igényel. Garantáljuk a szakképzett szervizszolgáltatást, javítást. Ha viszonteladója nem szervizműhely, forduljon hozzájuk a legközelebbi szervizműhellyel kapcsolatban.

A pótalkatrészlista letölthető a webhelyről: www.husqvarnacp.com. A letöltési szekció a weboldal „TÁMOGATÁS” szakaszánál található.

A karbantartás előtt elvégzendő lépések

- Parkolja le a terméket vízszintes felületen, és állítsa le a motort. A karbantartás közbeni véletlen beindítás megelőzése érdekében nyomja meg a vezérlőpanelen található gépleállító gombot.

Karbantartási terv

Karbantartás	Naponta	Hetente	Havi
Tisztítsa le a vízzel a termék külső felületét. Ne használjon nagynyomású mosóberendezést.	X		

Karbantartás	Naponta	Hetente	Havi
Végezzen általános ellenőrzést.	X		
Végezze el a meghajtó ékszíj beállítását.	X		
Ellenőrizze a gépleállító gombot. Lásd: <i>A gépleállító gomb ellenőrzése</i> 29. oldalon.	X		
Ellenőrizze a korongvédőt. Lásd: <i>A korongvédő ellenőrzése</i> 29. oldalon.	X		
Ellenőrizze a vágókorongot. Lásd: <i>Vágókorongok</i> 31. oldalon.	X		
Ellenőrizze a korongtengelyt.	X		
Kenje meg a terméket. Lásd: <i>A termék kenése</i> 39. oldalon	X		

A termék tisztítása



FIGYELMEZTETÉS: Használjon védőszemüveget. A termék tisztításakor szennyeződés és káros anyagok lövellhetnek ki a termékből.



VIGYÁZAT: Az elzárt levegőbeömlő nyílás csökkenti a termék teljesítményét, és a motor túlmelegedését okozhatja.

- A tisztítás előtt várjon, amíg le nem hűl a termék.
- Ne használjon vizet az elektromos alkatrészek tisztításához.
- Enyhe tisztítószert használjon. A bőrirritáció megelőzése érdekében viseljen védőkesztyűt.
- A munkanap végén a berendezés minden részét meg kell tisztítani. Ne használjon nagynyomású tisztítóberendezést a termék tisztításához.
- Távolítsa el az elzáródásokat az összes levegőnyílásból.

Általános ellenőrzés

- Ellenőrizze, hogy az anyák és csavarok meg vannak-e szorítva a terméken.
- Ellenőrizze, hogy a termék kábeli úgy helyezkednek-e el, hogy ne tudjanak megsérülni.
- Ellenőrizze, hogy az elektromos alkatrészek nincsenek-e megsérülve. Ne használjon sérült elektromos alkatrészeket tartalmazó terméket.

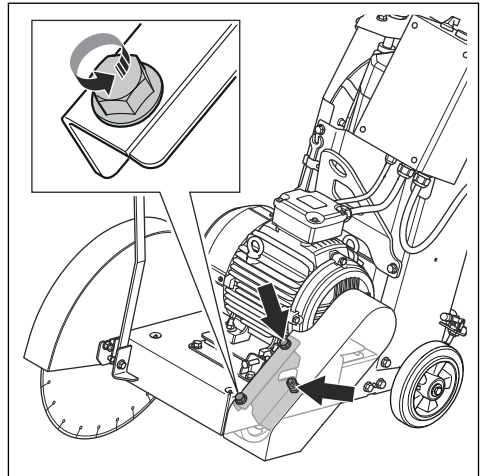
A hajtó ékszíj feszességének beállítása



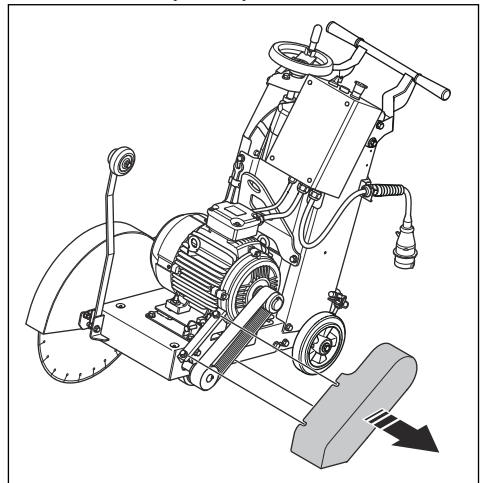
VIGYÁZAT: Ellenőrizze, hogy a hajtó ékszíj sértetlen-e.

Az új hajtó ékszíj feszességét 2 óra elteltével be kell állítani.

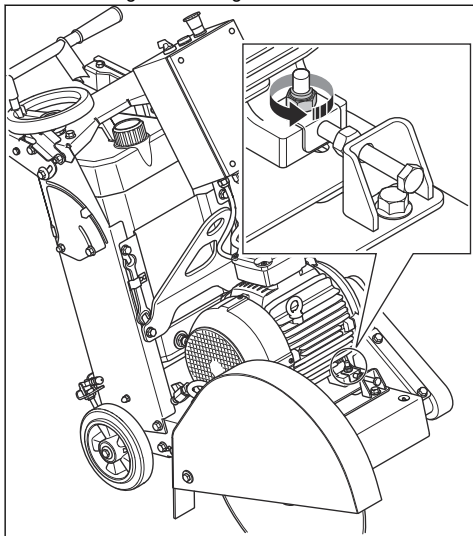
1. Lazítsa meg a 3 csavart a hajtó ékszíj fedelén.



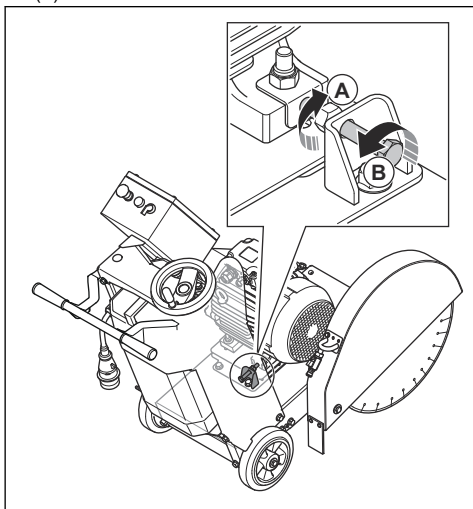
2. Távolítsa el a hajtó ékszíj fedelét.



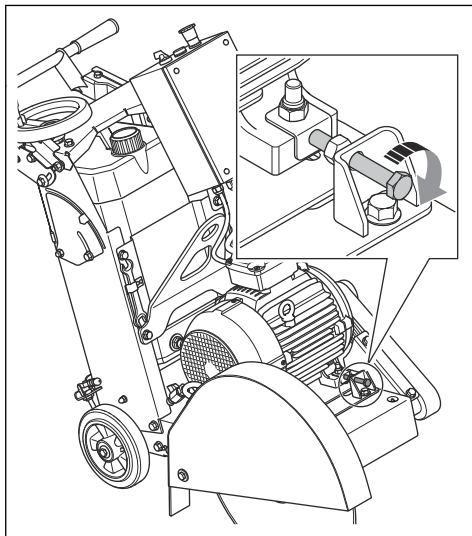
3. Lazítsa meg a motort rögzítő 4 csavart.



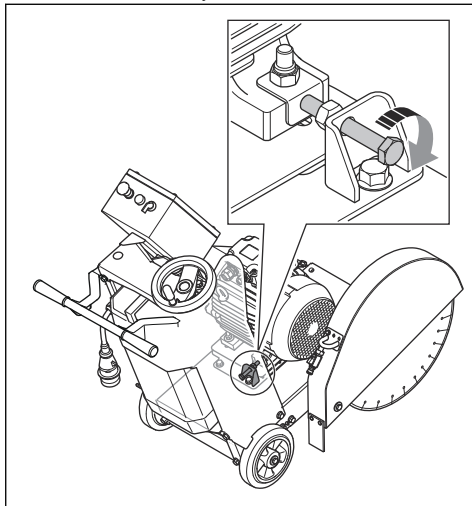
4. Lazítsa meg az anyát (A) és a hátsó feszítőcsavart (B).



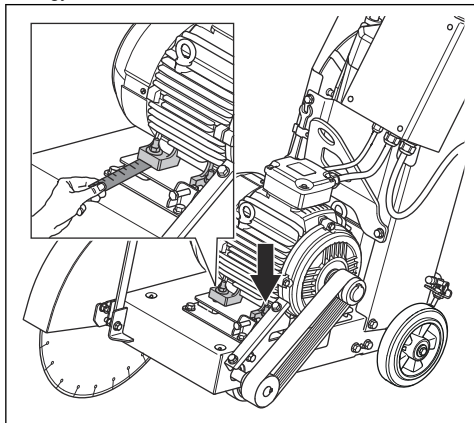
5. Forgassa el az első feszítőcsavart a megfelelő szíjfrekvencia eléréséhez. A motor hátrafelé tolódik. A megfelelő frekvenciával kapcsolatban lásd: *Műszaki adatok*42. oldalon.



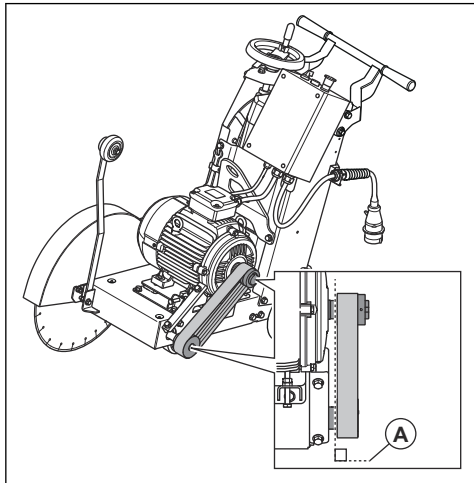
6. Állítsa be a motort. Húzza meg a hátsó feszítőcsavart és anyát.



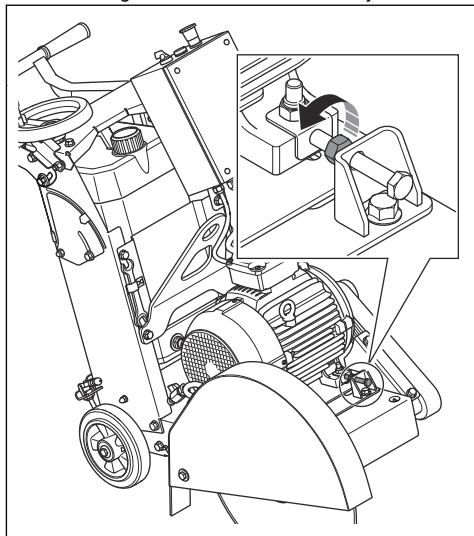
7. Ügyeljen rá, hogy a motor egyenes helyzetben legyen.



8. Ügyeljen rá, hogy a szíjtárcsák párhuzamosak és egy vonalban legyenek egymással (A).

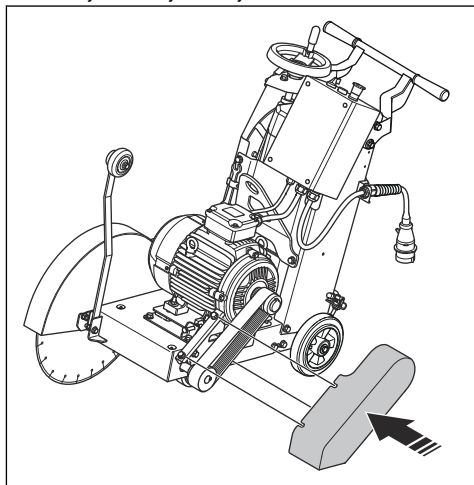


9. Húzza meg az első feszítőcsavart és anyát.



10. Húzza meg a motort a rögzítő 4 csavart.

11. Szerelje fel a hajtó ékszj fedelét a csavarokkal.

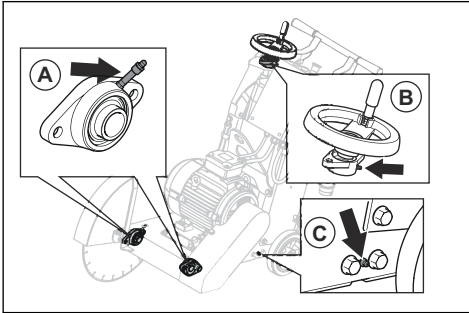


A termék kenése

Kenje meg a következő alkatrészeket. Addig végezze a kenést, amíg a zsír meg nem jelenik a széleken. A megfelelő kenőzsír tekintetében lásd: *Műszaki adatok* 42. oldalon.

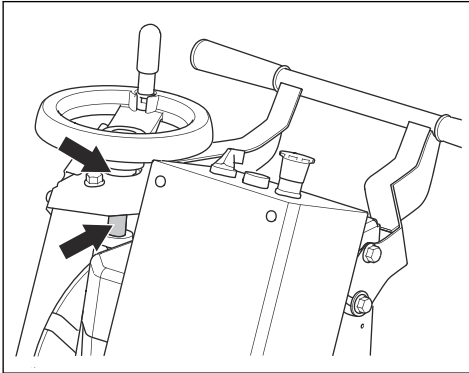
1. Csatlakoztassa a zsírpópsztyolt a szivattyúhoz.

2. Kenje meg a korongtengely csapágyait (A) és perselyeit (C) a termék bal és jobb oldalán.

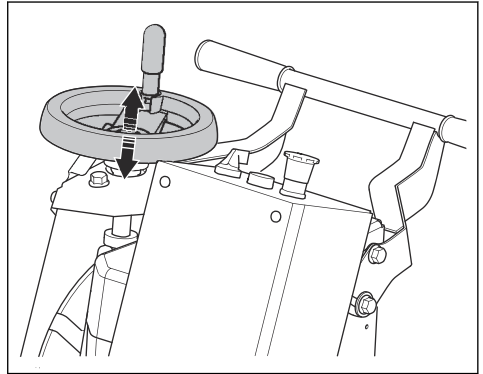


3. Kenje meg a vágásmélység-szabályozó kar (B) kenési pontjait.

4. Kenje meg a vágásmélység-szabályozó kerék anyáját. Kenje meg a felületet az anya felett és alatt.



5. Forgassa a vágásmélység-szabályozó kereket az óramutató járásával megegyező, majd ellentétes irányba újra és újra az egyenletes kenés érdekében.

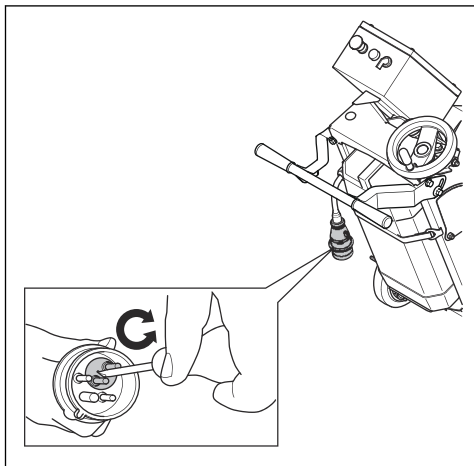


Hibaelhárítás

A termék nem indul

- Győződjön meg arról, hogy a tápellátás és a tápkábelek nem sérültek-e.
- Vizsgálja meg a gépleállító gombot, majd forgassa el az óramutató járásával megegyező irányba a gomb aktiválásához.
- Vizsgálja meg a hibajelzőt. Ha a hibajelző világít, végezze el az alábbi eljárások valamelyikét:
 - Hagyja lehűlni a motort. A termék a motor hőmérsékletének csökkenésével újraindítható.

- Igazítsa meg a hálózati csatlakozót.



- Csökkentse a vágókorong terhelését.
- Hagyja lehűlni a motort. A termék a motor hőmérsékletének csökkenésével újraindítható.

A termék indításkor leáll

A jó motor teljesítményéhez helyes feszültségellátás szükséges. A túl hosszú vagy túl vékony hosszabbítókábel csökkentheti a motor teljesítményét működés közben.

- Ha a munkaterhelés túl nagy a motor számára, a hibajelző világítani kezd. Várjon, amíg a hibajelző kialszik, majd próbálja újra.
- Győződjön meg arról, hogy a hosszabbítókábelek nem túl hosszúak vagy túl vékonyak. Próbálja meg újra elindítani a terméket.
- Ha a termék indítás közben továbbra is leáll, forduljon egy hivatalos szakszervizhez.

A termék hirtelen leáll

- Ha a munkaterhelés túl nagy a termék számára, a túlterhelés elleni védelem bekapcsol, és leállítja a motort.

Szállítás és raktározás

Szállítás

- Szállítás előtt távolítsa el a vágókorongot.
- A termék nehéz. Legyen óvatos a termék felemelésekor, sérülésveszély áll fenn! Lásd: *A termék megemlése* 41. oldalon.
- Tartsa be a kereskedelmi szállításra vonatkozó különleges követelményeket.
- Szállításkor rögzítse biztonságosan a terméket. Győződjön meg arról, hogy nem tud elmozdulni.

A termék megemlése



FIGYELMEZTETÉS: Ügyeljen arra, hogy az emelőberendezés megfelelő méretű legyen. A termék adattábláján látható a termék tömege.



FIGYELMEZTETÉS: Ellenőrizze, hogy az emelőfül sértetlen-e.



FIGYELMEZTETÉS: Ne sétáljon és ne maradjon az emelés alatt álló termék alatt vagy közelében.

- Emeléskor használja a termékhez rögzített emelőfület.

- Használjon acéllemezes lábujjvédővel és csúszásgátló talppal ellátott védőbakancsot.

A termék tárolása

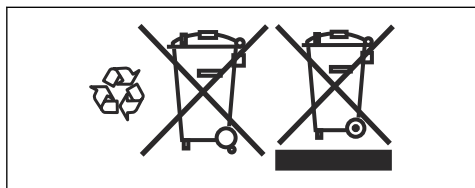
- Tartsa a terméket zárható helyen, ahol gyermek vagy jogosulatlan személy nem férhet hozzá.
- Mindig tartsa beltérben.
- Tartsa a terméket száraz és fagymentes helyen.
- A termék használata után szerelje le a vágókorongot. A vágókorong legyen száraz, amikor a tárolóba helyezi.

Hulladékként való kezelés

A terméken vagy a csomagolásán található szimbólum azt jelzi, hogy ezt a terméket nem szabad a háztartási hulladék közé helyezni. A megfelelő újrafeldolgozó pontra el kell juttatni az elektromos és elektronikus berendezések hasznosítása érdekében.

A termék megfelelő kezelésének biztosításával segíthet kiküszöbölni azokat a környezetre és az emberre gyakorolt potenciális negatív hatásokat, amelyeket a termék helytelen hulladékkezelése okozhat. A termék újrahasznosításával kapcsolatban az önkormányzat, a hulladéktalmentelési szolgáltatást végző vállalkozás,

illetve a terméket értékesítő szakkereskedés nyújthat részletesebb tájékoztatást.



Műszaki adatok

Műszaki adatok

Teljesítmény, kW	7,5
Feszültségosztály, V	400
Névleges áram, A	14
Tápellátás	3 fázisú, 16 A CEE fázisváltóval
Korong átmérője – max., mm	500
Vágásmélység – max., mm	190
Az orsó max. fordulatszáma (2935 ford./perc motorfordulatszám), ford./perc	2435
Befogótengely átmérője, mm	25,4
Korongkarima átmérője, mm	89
Névleges tömeg (bontatlanul), kg	145
Maximális üzemi tömeg, kg	175
Méreték (ho. x szé. x ma.), mm	1180x560x1000
Kenőzsír	DIN 51825 K2K-30 vagy K3K-30 zsírzási osztály
Megfelelő szíjfeszesség, Hz	88–93

Zajszintek

Zaj és rezgés kibocsátási adatai	
Hangteljesítményszint (mért), L_{WA} , dB(A) ⁴	105
Hangteljesítményszint (garantált), L_{WA} , dB(A)	107

⁴ A környezetben a 2000/14/EK sz. EK irányelvvel összhangban hangteljesítményként mért zajkibocsátás (L_{WA}). A garantált és a mért hangteljesítmény közötti különbségnek az az oka, hogy a garantált hangteljesítmény tartalmazza a mérési eredményben lévő ingadozást és az azonos modellű gépek közti eltéréseket is a 2000/14/EK jelű irányelv értelmében.

Zaj és rezgés kibocsátási adatai	
Hangnyomásszint a felhasználó fülénél, dB (A) ⁵	83
Rezgésszintek, a_{HV} , m/s^2 , jobb fogantyú/bal fogantyú ⁶	1,9/1,6

Zajra és rezgésre vonatkozó nyilatkozat

A nyilatkozatban szereplő értékeket laboratóriumi tesztelés keretében állapították meg az említett irányelvek vagy szabványok figyelembevételével, és alkalmasak összevetésre más olyan termékek nyilatkozatban szereplő értékeivel, amelyeket ugyanezen irányelvek vagy szabványok figyelembevételével teszteltek. Ezek a nyilatkozatban szereplő értékek nem használhatók kockázatértékelési célokra, és az adott munkavégzési területeken mért értékek magasabbak lehetnek. A tényleges kitétségi értékek és az egyéni felhasználókra vonatkozó sérülési kockázatok egyediek, és függenek attól, hogy milyen a felhasználók munkavégzési stílusa, hogy milyen anyagban használják a terméket, valamint hogy milyen hosszú a felhasználó expozíciós ideje, milyen a fizikai állapota, és milyen állapotban van a termék.

⁵ Hangnyomásszint az EN 13862 szabvány szerint. A hangnyomásszintre vonatkozó jelentési adatok 2,5 dB(A) tipikus statisztikus ingadozással (szórással) rendelkeznek.

⁶ Rezgésszint az EN 13862 szabvány szerint. A rezgésszintre vonatkozó jelentési adatok 1 m/s^2 tipikus statisztikus ingadozással (szórással) rendelkeznek.

EK megfelelési nyilatkozat

EK megfelelési nyilatkozat

A Husqvarna AB, SE-561 82 Huskvarna, Svédország
(tel.: ++46- 36-146500) saját felelősségére kijelenti,
hogy a termék:

Leírás	Padlóvágó gép
Márka	Husqvarna
Típus/modell	FS 500 E
Megjelölés	2019-es és újabb sorozatszámok

teljes mértékben megfelel a következő EU-
irányelveknek és rendeleteknek:

Irányelv/rendelet	Leírás
2006/42/EC	„gépre vonatkozó”
2000/14/EC	„kültéri zajkibocsátásra vonatkozó”

valamint hogy az alábbi harmonizált szabványok és/
vagy műszaki előírások kerültek alkalmazásra;

EN ISO 12100:2010

EN 13862/A1:2009

Partille, 2019.06.04.



Edvard Gulis

K+F igazgató, betonfűrészelés és -fúrás

Husqvarna AB, Építőipari részleg

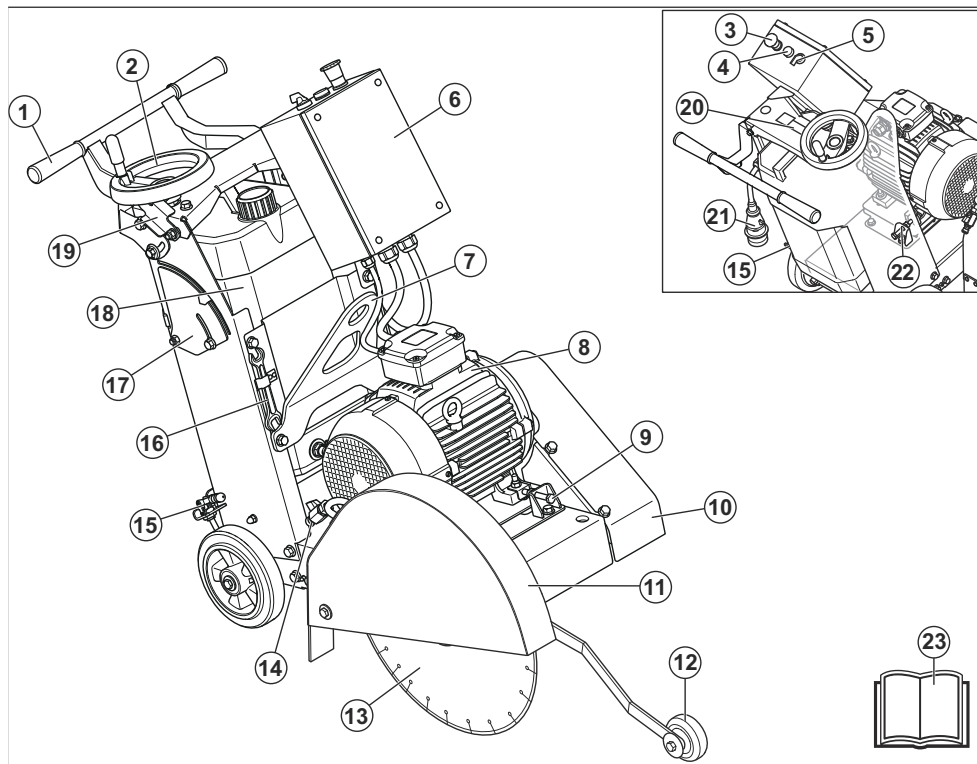
A műszaki dokumentációk felelőse.

SPIS TREŚCI

Wstęp.....	45	Rozwiązywanie problemów.....	62
Bezpieczeństwo.....	47	Transport i przechowywanie.....	63
Przeznaczenie.....	53	Dane techniczne.....	64
Przeгляд.....	58	Deklaracja zgodności WE.....	66

Wstęp

Przeгляд produktu



- | | |
|--|--|
| 1. Uchwyt | 12. Celownik |
| 2. Koło do regulacji głębokości cięcia | 13. Tarcza |
| 3. Przycisk wyłączenia maszyny | 14. Zawór wodny |
| 4. Wskaźnik błędu | 15. Hamulec postojowy |
| 5. Przełącznik ON/OFF | 16. Klucz serwisowy |
| 6. Obudowa elementów układu elektrycznego | 17. Wskaźnik głębokości cięcia |
| 7. Ucho do podnoszenia | 18. Zbiornik wody |
| 8. Silnik | 19. Dźwignia blokady głębokości cięcia |
| 9. Przednia śruba napinająca, pasek napędowy | 20. Tabliczka znamionowa |
| 10. Osłona paska napędowego | 21. Wtyczka zasilania |
| 11. Osłona tarczy | 22. Tylna śruba napinająca, pasek napędowy |

Opis produktu

Urządzenie to elektryczna przecinarka jezdna do posadzek z celownikiem.

Przeznaczenie

Ten produkt jest używany z tarczami diamentowymi do cięcia na mokro twardych materiałów podłoża, takich jak beton, asfalt i kamień. Wszelkie inne zastosowania są zabronione.

Produkt jest przeznaczony do użytku przemysłowego i obsługi przez doświadczonych operatorów.

Symbole znajdujące się na produkcie



OSTRZEŻENIE: Produkt może spowodować poważne obrażenia ciała lub śmierć operatora lub innych osób. Należy zachować ostrożność i prawidłowo korzystać z produktu.



Przed użyciem produktu należy dokładnie i ze zrozumieniem przeczytać instrukcję obsługi.



Stosować środki ochrony słuchu, oczu i dróg oddechowych. Patrz *Środki ochrony osobistej na stronie 50*.



Każde przemieszczanie maszyny poza obszar cięcia powinno odbywać się przy nieruchomym osprzęcie tnącym.



Przed transportem, przy podnoszeniu, składaniu lub demontażu produktu należy wymontować tarczę tnącą.



Strzałka na osłonie tarczy tnącej wskazuje kierunek jej obrotów.



Sterowanie podnoszeniem/opuszczaniem.



OSTRZEŻENIE: Pył może powodować problemy z oddychaniem. Stosować atestowane środki ochrony dróg oddechowych. Zapewniać dobry przepływ powietrza.



Poziom emisji hałasu do środowiska jest zgodny z obowiązującymi dyrektywami WE. Poziom hałasu emitowanego przez urządzenie jest określony w rozdziale *Poziomy głośności na stronie 64* oraz na tabliczce znamionowej.



Ryzyko zmiążdżenia. Należy uważać, aby nie dotknąć żadną częścią ciała ruchomej tarczy tnącej.



Włączyć/wyłączyć hamulec postojowy.



Zbiornik należy napełniać wyłącznie wodą.



Zawsze podnosić produkt za ucho do podnoszenia.



Ryzyko porażenia prądem: Kontrolę i/lub konserwację należy przeprowadzać przy wyłączonym silniku i odłączonej wtyczce.



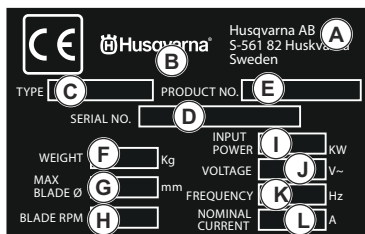
Niniejszy produkt jest zgodny z obowiązującymi dyrektywami WE.



Elektryczna przecinarka do posadzek 500

Uwaga: Pozostałe symbole/naklejki samoprzylepne umieszczone na produkcie dotyczą wymogów związanych z certyfikatami w niektórych krajach.

Tabliczka znamionowa



- A: Adres producenta
- B: Marka
- C: Typ
- D: Nr seryjny (rok produkcji, tydzień, liczba porządkowa)
- E: Numer produktu

- F: Masa, kg
- G: Maks. wielkość tarczy, mm
- H: Prędkość obrotowa tarczy, obr./min
- I: Maks. moc wejściowa, kW
- J: Napięcie
- K: Częstotliwość
- L: Natężenie nominalne

Odpowiedzialność za produkt

Zgodnie z przepisami dotyczącymi odpowiedzialności za produkt nie ponosimy odpowiedzialności za szkody spowodowane przez nasz produkt, jeśli:

- produkt jest nieprawidłowo naprawiany.
- produkt jest naprawiany przy użyciu części nie pochodzących od producenta lub niezatwierdzonych przez producenta.
- produkt jest wyposażony w akcesoria nie pochodzące od producenta lub niezatwierdzone przez producenta.
- produkt nie jest naprawiany w autoryzowanym centrum serwisowym lub przez autoryzowaną placówkę.

Bezpieczeństwo

Definicje dotyczące bezpieczeństwa

Ostrzeżenia, uwagi i informacje są używane do zwrócenia uwagi na szczególnie ważne sekcje instrukcji obsługi.



OSTRZEŻENIE: Jest używane, gdy istnieje ryzyko poważnych obrażeń, śmierci operatora lub uszkodzenia otoczenia w wyniku nieprzestrzegania instrukcji obsługi.



UWAGA: Jest używane, gdy istnieje ryzyko uszkodzenia materiałów lub urządzenia w wyniku nieprzestrzegania instrukcji obsługi.

Uwaga: Stosuje się, aby przekazać więcej informacji, które są przydatne w danej sytuacji.

Ostrzeżenia dotyczące bezpieczeństwa dla narzędzi elektrycznych



OSTRZEŻENIE: Zapoznać się ze wszystkimi ostrzeżeniami dotyczącymi bezpieczeństwa, zasadami, ilustracjami i specyfikacjami dołączonymi do tego narzędzia. Niezastosowanie się do wszystkich poniższych instrukcji może spowodować porażenie prądem, pożar i/lub poważne obrażenia.

Uwaga: Zachować wszystkie ostrzeżenia i instrukcje do korzystania z nich w przyszłości. Termin „elektronarzędzie” w ostrzeżeniach odnosi się do narzędzia zasilanego prądem z sieci elektrycznej (przewodowego).

Bezpieczeństwo miejsca pracy

- **Miejsce pracy powinno być czyste i dobrze oświetlone.** Miejsca hałaśliwe lub ciemne sprzyjają wypadkom.
- **Nie należy używać narzędzi elektrycznych w atmosferze wybuchowej, takiej jak w przypadku obecności cieczy palnych, gazów lub pyłów.** Narzędzia elektryczne wytwarzają iskry, które mogą spowodować zapłon pyłów lub oparów.
- **Podczas pracy z użyciem narzędzia elektrycznego należy trzymać dzieci i osoby przechodzące z daleka.** Odwrócenie uwagi może spowodować utratę kontroli nad narzędziem.

Bezpieczeństwo elektryczne

- **Wtyczki narzędzi elektrycznych muszą odpowiadać gniazdom.** Zabrania się dokonywania przeróbek wtyczki. **Nie stosować żadnych przejściówek.** Nieprzerobione wtyczki i dopasowane gniazdko pozwalają zredukować ryzyko porażenia prądem.
- **Należy unikać kontaktu ciała z powierzchniami uziemionymi, takimi jak rury, grzejniki, kuchenki i lodówki.** Uziemienie ciała powoduje zwiększenie ryzyka porażenia prądem.
- **Nie należy wystawiać narzędzi elektrycznych na działanie deszczu lub wilgoci.** Woda, która przedostanie się do narzędzia elektrycznego, zwiększa ryzyko porażenia elektrycznego.
- **Nie niszczyć przewodu. Nigdy nie korzystać z przewodu do przenoszenia, ciągnięcia lub odłączania narzędzia elektrycznego. Przewód należy utrzymywać z dala od źródeł ciepła, olejów, ostrych krawędzi lub ruchomych części.** Uszkodzone lub splątane kable zwiększają zagrożenie porażenia prądem.
- **Używając narzędzia elektrycznego na zewnątrz budynków, należy korzystać z odpowiedniego przedłużacza.** Stosowanie przewodu przeznaczonego do użytku na zewnątrz budynków pozwala ograniczyć ryzyko porażenia prądem.
- **Jeśli nieuniknione jest użycie narzędzia w warunkach dużej wilgotności, należy zastosować**

zasilanie chronione wyłącznikiem różnicowo-prądowym (RCD). Korzystanie z wyłącznika różnicowo-prądowego (RCD) zmniejsza ryzyko porażenia prądem.

Bezpieczeństwo osób

- Używając narzędzi elektrycznych, należy zachować skupienie, obserwować wykonywane czynności i kierować się zdrowym rozsądkiem. Nie należy używać narzędzi elektrycznych, kiedy użytkownik jest zmęczony lub pod wpływem działania narkotyków, alkoholu lub leków. Chwila nieuwagi podczas obsługi narzędzia elektrycznego może doprowadzić do poważnych obrażeń.
- Stosować środki ochrony osobistej. Należy zawsze stosować środki ochrony wzroku. Sprzęt ochronny, taki jak maski, antypoślizgowe buty robocze, kask lub środki ochrony słuchu stosowane w odpowiednich warunkach pozwalają obniżyć ryzyko odniesienia obrażeń.
- Należy zapobiec niezamierzonemu rozruchowi. Przed podłączeniem do źródła zasilania, podnoszeniem lub przenoszeniem narzędzia należy upewnić się, że przełącznik jest ustawiony w położeniu wyłączonym. Przenoszenie narzędzia zasilanego z palcem na przełączniku lub wystawianie włączonego narzędzia na działanie energii elektrycznej może prowadzić do wypadków.
- Przed włączeniem narzędzia elektrycznego należy usunąć wszelkie klucze. Klucz pozostawiony przy części wirującej narzędzia może spowodować obrażenia ciała.
- Nie należy przeceniać swoich możliwości. Stać na stabilnym podłożu i zachować równowagę. Pozwoli to zachować lepszą kontrolę nad narzędziem elektrycznym w nieoczekiwanych sytuacjach.
- Należy odpowiednio się ubierać. Nie należy zakładać luźnych ubrań i nosić biżuterii. Włosy oraz ubranie należy trzymać z dala od elementów ruchomych. Luźna odzież, biżuteria lub długie włosy mogą zostać wciągnięte przez ruchome części.
- Jeśli dołączone jest wyposażenie służące do podłączenia urządzeń odprowadzających i gromadzących pył, należy zadbać o jego podłączenie i właściwie używanie. Stosowanie urządzeń odprowadzających pył może ograniczyć zagrożenia związane z obecnością pyłu.
- Częste używanie urządzeń nie zwalnia operatora z obowiązku zachowania czujności i przestrzegania zasad bezpieczeństwa podczas korzystania z produktu. Nerozważne działanie może doprowadzić do poważnych obrażeń w ułamku sekundy.

Użytkowanie i konserwacja narzędzia elektrycznego

- Nie należy wysilać nadmiernie narzędzia. Używać narzędzia elektrycznego dopasowanego do zastosowania. Właściwe narzędzie zasilane pozwoli

lepiej i bezpieczniej wykonać pracę, do której zostało przeznaczone.

- **Nie należy używać narzędzia elektrycznego, jeśli przełącznik nie może go włączyć lub wyłączyć.** Jeśli narzędzie zasilane nie może być kontrolowane za pomocą wyłącznika, jest ono niebezpieczne i musi być oddane do naprawy.
- **Przed dokonaniem jakichkolwiek regulacji, zmianą akcesoriów lub odłożeniem elektronarzędzi do przechowywania należy odłączyć wtyczkę od źródła zasilania, o ile jest taka możliwość.** Takie działanie zapobiegawcze redukuje ryzyko przypadkowego uruchomienia narzędzia.
- **Należy przechowywać nieużywane narzędzia elektryczne poza zasięgiem dzieci i nie pozwalać osobom nie zaznajomionym z narzędziami elektrycznymi lub niniejszymi instrukcjami ich obsługiwać.** Narzędzia zasilane są niebezpieczne w rękach nieprzeszkolonych użytkowników.
- **Konserwacja narzędzi elektrycznych i akcesoriów** Należy sprawdzić ustawienie w osi elementów mocujących lub ruchomych, uszkodzenia części i inne warunki, które mogą mieć wpływ na działanie narzędzia elektrycznego. W przypadku uszkodzenia narzędzie zasilane należy naprawić przed użyciem. Wiele wypadków spowodowanych jest przez niewłaściwą konserwację narzędzi elektrycznych.
- **Narzędzia tnące należy utrzymywać w stanie naostrzonym i czystym.** Właściwie konserwowane narzędzia tnące, z ostrymi krawędziami tnącymi dają mniejsze prawdopodobieństwo zacinania i łatwiej je kontrolować.
- **Narzędzia elektryczne, oprzyrządowanie i końcówki powinny być używane zgodnie z niniejszymi instrukcjami, biorąc pod uwagę warunki robocze oraz zadanie, jakie należy wykonać.** Korzystanie z narzędzia zasilanego do zadań innych, niż te, do których jest przeznaczone, może być niebezpieczne.
- **Utrzymywać uchwyty i powierzchnie do chwytania w stanie suchym, czystym oraz wolnym od smaru i oleju.** Śliskie uchwyty i powierzchnie do chwytania nie pozwalają na bezpieczną obsługę i kontrolę narzędzia w nieoczekiwanych sytuacjach.

Serwis

- **Narzędzie zasilane należy przekazać do wykwalifikowanego personelu serwisowego w celu naprawy z użyciem identycznych części zamiennych.** Zapewni to bezpieczną pracę narzędzia elektrycznego.

Ogólne zasady bezpieczeństwa



OSTRZEŻENIE: Przed rozpoczęciem użytkowania produktu przeczytać następujące ostrzeżenia.

- Ten produkt jest niebezpiecznym narzędziem w przypadku nieostrożnego postępowania lub nieprawidłowego korzystania. Produkt może

- spowodować poważne obrażenia ciała lub śmierć operatora lub innych osób. Nie uruchamiać urządzenia bez uprzedniego przeczytania i zrozumienia treści Instrukcji Obsługi.
- Należy stosować się do wszystkich ostrzeżeń i poleceń
 - Zgodność ze wszystkimi obowiązującymi przepisami prawa.
 - Operator i pracodawca operatora muszą znać zagrożenia i zapobiegać im podczas obsługi produktu.
 - Nie pozwalają używać maszyny jakimkolwiek osobom, które nie zapoznały się i nie zrozumiały zawartości instrukcji obsługi.
 - Nie używać produktu przed przeszkoleniem z obsługi produktu. Sprawdzić, czy wszyscy operatorzy zostali przeszkoleni.
 - Produkt mogą obsługiwać wyłącznie osoby upoważnione.
 - Operator ponosi odpowiedzialność za wypadki lub spowodowanie zagrożenia wobec innych osób, lub mienia.
 - Osoba, która jest zmęczona, chora lub pod wpływem alkoholu, narkotyków lub leków nie może obsługiwać urządzenia
 - Zawsze zachowywać ostrożność i kierować się zdrowym rozsądkiem.
 - Podczas pracy urządzenie niniejsze wytwarza pole elektro-magnetyczne. W pewnych okolicznościach pole to może zakłócać pracę aktywnych lub pasywnych implantów medycznych. Przed przystąpieniem do pracy z maszyną w celu ograniczenia ryzyka poważnych lub śmiertelnych obrażeń, osoby posiadające implanty medyczne powinny skonsultować się z lekarzem oraz ich producentem.
 - Utrzymywać produkt czystym. Upewnić się, że można łatwo odczytać oznaczenia i naklejki.
 - Nie stosować uszkodzonego produktu.
 - Nie należy dokonywać modyfikacji produktu.
 - Nie używać produktu, jeśli możliwe jest, że inne osoby dokonały jego modyfikacji.
- Nie uruchamiać przecinarki bez zamontowanego paska i osłony paska.
 - Nieprawidłowe działanie produktu może spowodować uszkodzenie tarczy tnącej, co może być przyczyną obrażeń lub uszkodzeń.
 - Należy zawsze wiedzieć, jak szybko wyłączyć silnik w razie awarii.
 - Stosować środki ochrony osobistej. Patrz *Środki ochrony osobistej na stronie 50*.
 - Sprawdzić, czy tylko upoważnione osoby znajdują się w obszarze roboczym.
 - Sprawdzić, czy przewody elektryczne w obszarze pracy nie są pod napięciem.
 - Przed rozpoczęciem użytkowania produktu należy sprawdzić, czy w obszarze roboczym znajdują się ukryte przewody, kable i rury. Jeśli urządzenie uderzy w ukryty obiekt, należy natychmiast wyłączyć silnik, po czym sprawdzić urządzenie i obiekt. Nie należy ponownie uruchamiać urządzenia, dopóki nie zostanie wyświetlona informacja o tym, że można kontynuować pracę.
 - Unikać używania produktu w niesprzyjających warunkach atmosferycznych, np. w gęstej mglenie, w deszczu, przy silnym wietrze, na silnym mrozie itp. Praca w złych warunkach pogodowych prowadzi do zmęczenia i może powodować niebezpieczne warunki, takie jak śliskie powierzchnie.
 - Zapewnić bezpieczną i stabilną postawę podczas pracy.
 - Należy pamiętać o niebezpieczeństwie wyrzucania z dużą prędkością cząstek ciał stałych. Wszystkie osoby w miejscu pracy powinny używać zatwierdzonych środków ochrony osobistej. Należy usunąć luźne przedmioty z obszaru pracy.
 - Przed oddaleniem się od produktu należy wyłączyć silnik i upewnić się, że nie ma ryzyka przypadkowego uruchomienia.
 - Nie odchodzić od urządzenia bez włączenia hamulca postojowego.
 - Zachować ostrożność podczas pracy na zboczach. Produkt jest ciężki i w razie upadku może spowodować poważne obrażenia.
 - Uważać, aby podczas cięcia żaden materiał nie obluźował się i nie spadł, powodując obrażenia ciała.
 - Zachować ostrożność, ponieważ ubranie, biżuteria lub długie włosy mogą zostać pochwycone przez elementy ruchome.
 - Nie używać produktu, jeśli otrzymanie pomocy w razie wypadku będzie niemożliwe.

Instrukcje bezpieczeństwa dotyczące obsługi



OSTRZEŻENIE: Przed rozpoczęciem użytkowania produktu przeczytać następujące ostrzeżenia.

- Zapoznać się z instrukcjami ostrzegawczymi dostarczonymi wraz z tarczą tnącą przez jej producenta.
- Urządzenie należy podłączać wyłącznie do źródła zasilania z bezpiecznikiem lub przelącznikiem dostosowanym do maksymalnego natężenia 16 A.
- Należy zadbać, aby produkt był prawidłowo zamontowany.



OSTRZEŻENIE: Nieprawidłowe połączenie może spowodować porażenie prądem elektrycznym. W przypadku wątpliwości co do prawidłowego uziemienia produktu skontaktować się z wykwalifikowanym elektrykiem.

Nie dokonywać modyfikacji wtyczki zasilania, które mogłyby sprawić, że stanie się niezgodna ze specyfikacją fabryczną. Jeśli wtyczka zasilania nie jest zgodna z gniazdkiem elektrycznym, należy zlecić zamontowanie zgodnego gniazdka wykwalifikowanemu elektrykowi. Przestrzegać lokalnych przepisów i obowiązującego prawa.

Jeśli instrukcje dotyczące uziemienia produktu nie są w pełni zrozumiałe, należy skontaktować się z wykwalifikowanym elektrykiem.

Produkt jest wyposażony w przewód z uziemieniem i wtyczkę zasilania. Zawsze należy podłączać produkt do uziemionego gniazdka elektrycznego. Zmniejsza to ryzyko porażenia prądem w przypadku usterki.

Nie wolno używać z urządzeniem przejściówek elektrycznych.

Środki ochrony osobistej



OSTRZEŻENIE: Przed rozpoczęciem użytkowania produktu przeczytać następujące ostrzeżenia.

- Podczas używania produktu należy zawsze mieć na sobie atestowane środki ochrony osobistej. Środki ochrony osobistej nie eliminują ryzyka odniesienia obrażeń, natomiast ograniczają ich rozmiar w razie zaistnienia wypadku. Skorzystać z pomocy dealera przy wyborze odpowiednich środków ochrony osobistej.
- Regularnie sprawdzać stan środków ochrony osobistej.
- Stosować atestowany kask ochronny.
- Stosować atestowane środki ochrony oczu.
- Stosować atestowane środki ochrony oczu z osłonami bocznymi. Istnieje wysokie ryzyko obrażeń oczu spowodowanych przez wyrzucane przedmioty.
- Stosować rękawice ochronne.
- Używać obuwia wysokiego z podnoskami stalowymi i podeszwami przeciwpoślizgowymi.
- Używać zatwierdzonych ubrań roboczych lub podobnych dobrze dopasowanych ubrań z długimi rękawami i nogawkami.

Gaśnica

- Przechowywać gaśnicę w pobliżu obszaru pracy.
- Użyć gaśnicy proszkowej klasy „ABE” lub gaśnicy zawierającej dwutlenek węgla typu „BE”.

Zespoły zabezpieczające na osprzęcie

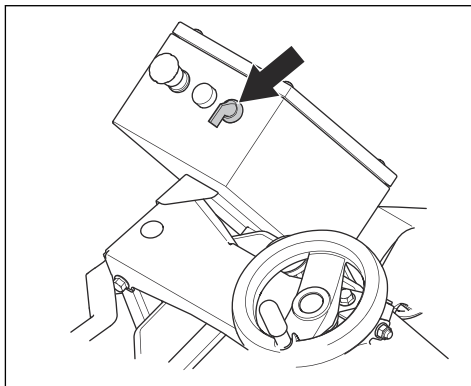


OSTRZEŻENIE: Przed rozpoczęciem użytkowania produktu przeczytać następujące ostrzeżenia.

- Nie należy używać maszyny z uszkodzonymi urządzeniami zabezpieczającymi.
- Regularnie przeprowadzać kontrole urządzeń zabezpieczających. Jeśli urządzenia zabezpieczające są uszkodzone, skontaktować się z warsztatem obsługi technicznej Husqvarna.

Przełącznik ON/OFF

Przełącznik ON/OFF służy do uruchamiania i wyłączenia silnika.

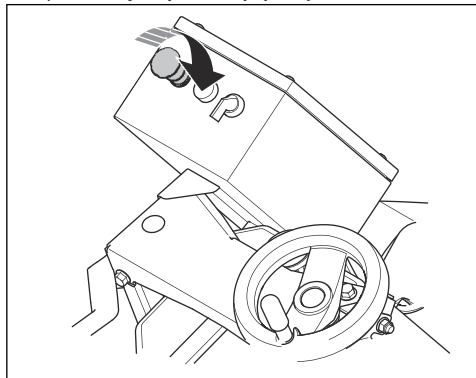


Kontrola przełącznika ON/OFF

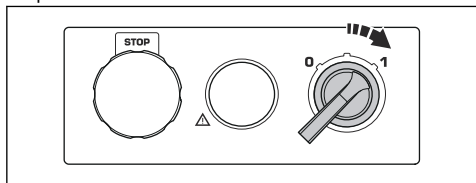
Uwaga: Jeśli urządzenie nie uruchamia się, patrz *Produkt nie uruchamia się na stronie 62.*

1. Podłączyć wtyczkę zasilania produktu do gniazdka elektrycznego.

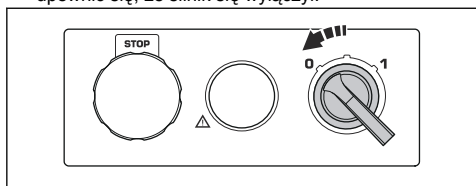
2. Obrócić przycisk wyłączenia maszyny w prawo, aby upewnić się, że jest on wyłączony.



3. Ustawić wyłącznik w pozycji 1, aby uruchomić produkt.

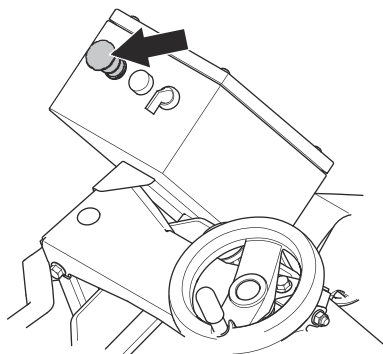


4. Odczekać 5 sekund, aby umożliwić uruchomienie urządzenia z prawidłową prędkością.
5. Obrócić przełącznik ON/OFF w położenie „0” i upewnić się, że silnik się wyłączył.



Przycisk wyłączenia maszyny

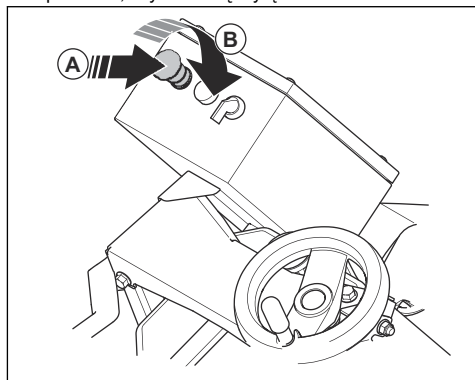
Przycisk wyłączenia maszyny powoduje szybkie wyłączenie silnika i wszystkich funkcji elektrycznych.



Uwaga: Nie używać przycisku zatrzymania maszyny do zatrzymywania produktu w sytuacji innej niż awaryjna. Aby zapoznać się z prawidłową procedurą zatrzymywania produktu podczas pracy, patrz *Wyłączanie produktu na stronie 57*.

Sprawdzić przycisk wyłączenia maszyny.

1. Nacisnąć przycisk wyłączenia maszyny (A) i sprawdzić, czy silnik się wyłączył.



2. Obrócić przycisk wyłączenia maszyny w prawo (B), aby wyłączyć.

Osłona tarczy

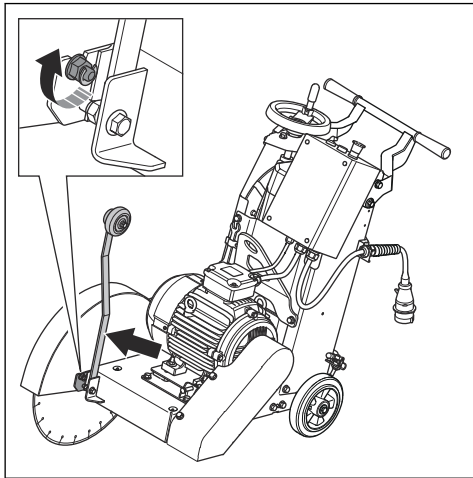


OSTRZEŻENIE: Nigdy nie używać urządzenia bez osłony tarczy lub z uszkodzoną osłoną. Przed uruchomieniem urządzenia należy sprawdzić, czy osłona tarczy jest prawidłowo przymocowana do urządzenia.

Osłona tarczy zapobiega wyrzucaniu części ostrza lub ciętego materiału na operatora.

Sprawdzanie osłony tarczy

- Dopilnować, aby osłona tarczy została prawidłowo zamontowana.
- Upewnić się, że przednia nakrętka osłony tarczy jest prawidłowo dokręcona.



- Sprawdzić osłonę tarczy pod kątem uszkodzeń i pęknięć.
- Wymienić uszkodzoną osłonę tarczy.
- Wykrzywioną lub uszkodzoną osłonę tarczy należy wymienić.

Osłona paska napędowego



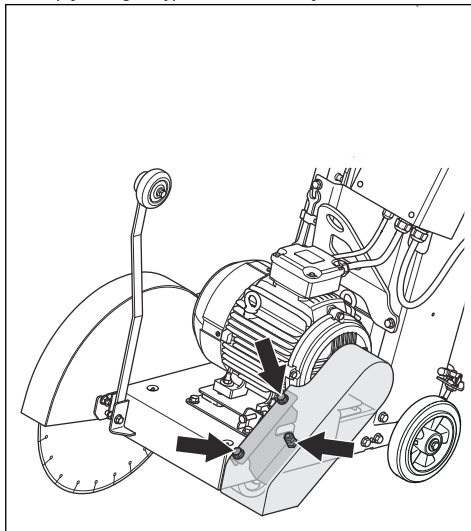
OSTRZEŻENIE: Nie wolno używać urządzenia bez pokrywy paska napędowego lub z uszkodzoną pokrywą. Przed uruchomieniem urządzenia należy sprawdzić, czy pokrywa paska napędowego jest prawidłowo przymocowana do urządzenia.

Pokrywa paska napędowego zapewnia ochronę przed kołami pasowymi i paskiem napędowym.

Sprawdzanie pokrywy paska napędowego

1. Sprawdzić, czy pokrywa paska napędowego nie jest uszkodzona ani pęknięta. W razie potrzeby wymienić pokrywę paska napędowego.

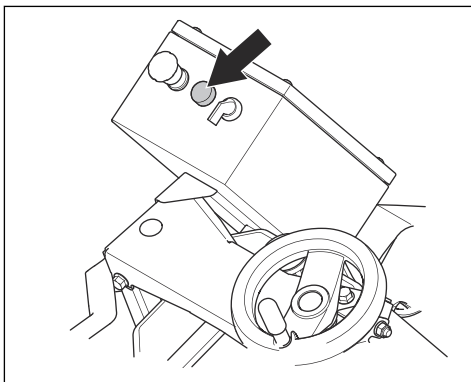
2. Sprawdzić, czy 3 nakrętki pokryw paska napędowego są prawidłowo dokręcone.



Wskaźnik błędu

Wskaźnik błędu zapala się w następujących sytuacjach:

- Silnik jest zbyt gorący: Silnik wyłączy się.
- Obciążenie robocze jest zbyt duże.
- Faza jest nieprawidłowa. Należy dostosować wtyczkę zasilania.



Instrukcje bezpieczeństwa dotyczące konserwacji

- Wszystkie elementy należy utrzymywać w dobrym stanie i upewnić się, że wszystkie mocowania są właściwie dokręcone.
- Nie używać uszkodzonego produktu. Przeprowadzać kontrole bezpieczeństwa oraz czynności z zakresu konserwacji i obsługi technicznej podane w niniejszej

- instrukcji. Wszelkie pozostałe prace konserwacyjne muszą być wykonywane przez autoryzowany serwis.
- Zatrzymać produkt przed wymianą narzędzi diamentowych. Obrócić przełącznik ON/OFF w położenie „0” i nacisnąć przycisk wyłączenia maszyny.
 - Wykonywać kontrole i/lub prace konserwacyjne przy wyłączonym silniku i odłączonej wtyczce zasilania.
 - Regularnie konserwować produkt, aby zapewnić jego prawidłowe działanie. Patrz *Przegląd na stronie 58*.

Przeznaczenie

Wstęp



OSTRZEŻENIE: Przed użyciem produktu należy zapoznać się z rozdziałem dotyczącym bezpieczeństwa.

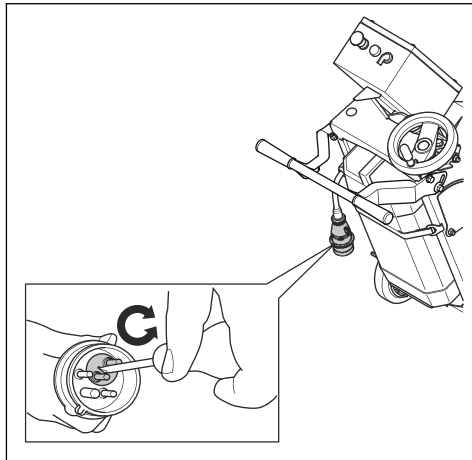
Przed obsługą produktu



UWAGA: Nie wolno stosować przedłużacza dłuższego niż 25 m. Nie wolno stosować przedłużaczy o przekroju przewodów mniejszym niż 2,5 mm².

- Przed przystąpieniem do pracy należy dokładnie i ze zrozumieniem zapoznać się z treścią niniejszej instrukcji obsługi.
- Zapoznać się z instrukcjami dostarczonymi wraz z tarczą tnącą przez jej producenta.
- Przed każdym użyciem produktu wykonać następujące czynności:
 - a) Wykonywać regularne prace konserwacyjne. Patrz *Przegląd na stronie 58*.
 - b) Wykonać liniowe oznaczenia wszystkich cięć. Uważnie przygotować sekwencję roboczą, aby zapobiec obrażeniom i uszkodzeniom.
 - c) Ustawić kierownicę w odpowiednim położeniu roboczym. Patrz *Regulacja wysokości uchwytu na stronie 54*.
 - d) Napęlić zbiornik wodą.
 - e) Upewnić się, że celownik jest ustawiony w jednej linii z tarczą tnącą. Patrz *Ustawianie celownika w jednej linii z tarczą tnącą na stronie 56*.
 - f) Podłączyć wtyczkę zasilania produktu do gniazdka elektrycznego.

g) W niektórych warunkach należy odwrócić fazy.



- h) Obrócić przycisk wyłączenia maszyny w prawo, aby upewnić się, że jest on wyłączony.
- i) Należy posiadać wiedzę co do kierunku obrotów tarczy tnącej.
- j) Upewnić się, że tarcza tnąca i osłona tarczy są prawidłowo zamontowane.

Tarcze tnące



OSTRZEŻENIE: Nie używać tarczy tnącej do cięcia materiałów innych niż te, do których jest przeznaczona.



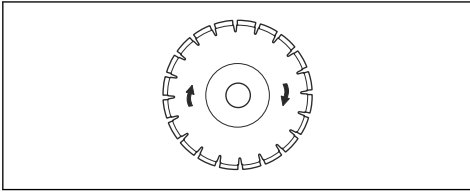
OSTRZEŻENIE: Do cięcia na mokro używać tylko tarcz diamentowych. Tarcza diamentowa musi być przystosowana do tej samej lub wyższej prędkości obrotowej, jak wartość podana na tabliczce znamionowej produktu. Używać wyłącznie tarcz zgodnych z krajowymi lub regionalnymi normami, takimi jak EN 13236, EN 12413 lub ANSI B7.1.

Producent tarczy tnącej podaje ostrzeżenia i zalecenia dotyczące używania tarczy i prawidłowego postępowania z nią. Te ostrzeżenia są dołączone do tarczy tnącej.

Tarcze diamentowe



OSTRZEŻENIE: Upewnić się, że tarcza diamentowa obraca się w kierunku wskazanym przez strzałki na tarczy.



UWAGA: Używaj wyłącznie ostrych tarcz diamentowych.

Dostępna jest szeroka gama tarcz diamentowych przeznaczonych do różnych zastosowań. Od świeżego betonu, po beton i utwardzony asfalt oraz materiały o różnych klasach twardości.

Tarcze diamentowe mają stalowy rdzeń z segmentami wykonanymi z diamentów klasy przemysłowej.

System doprowadzania wody

Podczas pracy należy zawsze używać wody, aby utrzymać niską temperaturę tarcz diamentowych. Układ chłodzenia wodnego wydłuża również żywotność tarcz diamentowych i zapobiega gromadzeniu się pyłu.

Upewnić się, że filtr powietrza nie jest zatkany.

Ostrzenie tarcz diamentowych

Tarcze diamentowe mogą się stępić w przypadku stosowania nieprawidłowego nacisku podczas pracy lub cięcia materiałów, takich jak twardy beton zbrojony. Jeśli tępa tarcza diamentowa stanie się zbyt gorąca, może to spowodować poluzowanie się segmentów diamentowych.

- Na krótki okres czasu zmniejszyć głębokość cięcia oraz prędkość obrotową silnika, aby naostrzyć diamenty na tarczy diamentowej.

Tarcze diamentowe do cięcia na mokro



UWAGA: Zawsze należy kołnierza tarczy przeznaczonego do tarcz o danym rozmiarze. Nie wolno używać uszkodzonego worka.

Tarcie podczas pracy powoduje, że tarcza diamentowa nagrzewa się do wysokiej temperatury. Zbyt mocne rozgrzanie tarczy diamentowej może spowodować zmniejszenie jej naprężenia lub pęknięcie rdzenia.

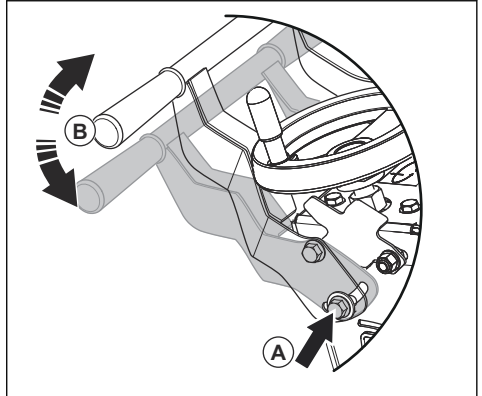
Przed dotknięciem tarczy diamentowej należy poczekać, aż ostygnie.

- Tarcz diamentowych do cięcia na mokro należy używać z wodą, aby rdzeń i segmenty tarczy nie nagrzały się podczas piłowania. Tarcze diamentowe do cięcia na mokro nie mogą być używane na sucho.
- Jeśli tarcza diamentowa do cięcia na mokro bez wody jest używana bez wody, może nadmiernie się nagrzewać. Powoduje to obniżenie wydajności, uszkodzenie tarczy i stanowi zagrożenie dla bezpieczeństwa.

Regulacja wysokości uchwytu

Ustawienie uchwytu można regulować na odpowiednią wysokość.

1. Poluzować śrubę (A).

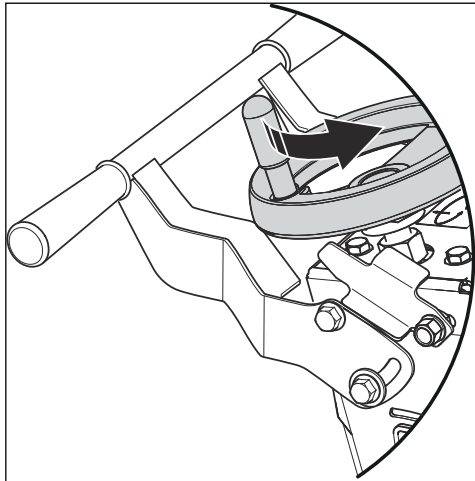


2. Ustawić niezbędną wysokość roboczą (B).
3. Dokręcić śrubę (A).

Montaż tarczy tnącej

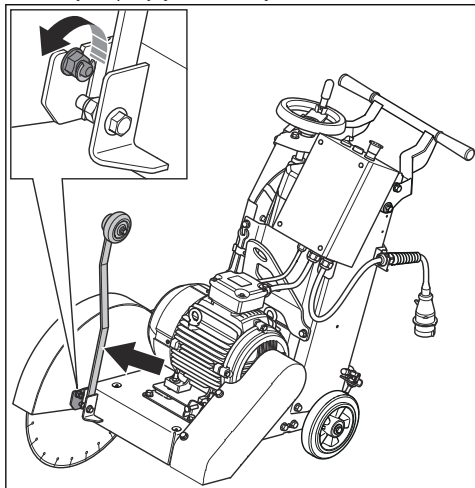
1. Wyłączyć silnik i odłączyć urządzenie od gniazda elektrycznego.

2. Obróć koło do regulacji głębokości cięcia w lewo.

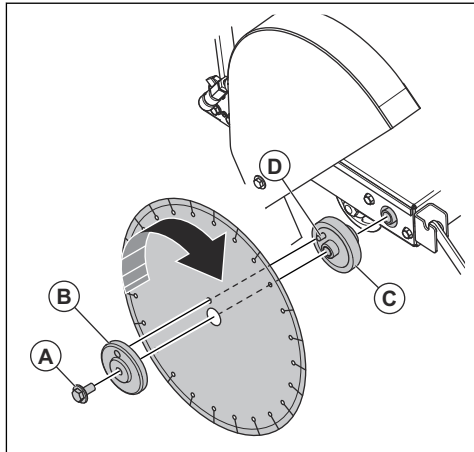


3. Zamknąć dopływ wody i odłączyć wąż doprowadzający wodę od osłony tarczy.

4. Poluzować przednią nakrętkę i odchylić osłonę tarczy do pozycji serwisowej.



5. Wykręcić śrubę tarczy (A).



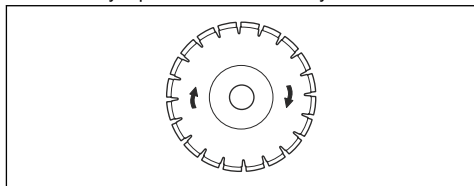
6. Zdjąć kołnierz tarczy (B).

7. Sprawdzić, czy śruba tarczy (A), kołnierz tarczy (B) i kołnierz wewnętrzny (C) nie są uszkodzone. Wymienić zużyte lub uszkodzone naklejki.

8. Oczyszczyć powierzchnie styku tarczy tnącej i kołnierzy.

9. Zamontować tarczę tnącą na kołnierzu wewnętrznym (C).

10. Upewnić się, że tarcza tnąca obraca się w kierunku wskazanym przez strzałki na tarczy.



UWAGA: W przypadku zamontowania tarczy tnącej w kierunku przeciwnym do kierunku obrotów istnieje ryzyko jej uszkodzenia.

11. Zamontować kołnierz tarczy (B) i wkręcić śrubę wałka tarczy (A). Upewnić się, że kołek blokujący (D) na wewnętrznym kołnierzu przechodzi przez tarczę tnącą aż do kołnierza wewnętrznego (B).

12. Podczas dokręcania śruby (A) za pomocą dostarczonego klucza należy mocno przytrzymać tarczę tnącą.

13. Obrócić koło do regulacji głębokości cięcia w prawo, aby opuścić tarczę tnącą.

14. Dokręcić śrubę (A) do oporu za pomocą dostarczonego klucza. Opór między tarczą tnącą a podłożem utrzymuje tarczę tnącą w odpowiednim położeniu.

15. Zamontować osłonę tarczy i podłączyć wąż doprowadzający wodę.
16. Uruchomić urządzenie i posłuchać, czy nie ma nietypowych odgłosów. Jeśli słychać nietypowe odgłosy, zdemontować tarczę tnącą.
 - a) Skontrolować zespół tnący pod kątem uszkodzeń.
 - b) Zamontować ponownie tarczę tnącą. W razie jej uszkodzenia wymienić gaźnik.

Demontaż zespołu tnącego



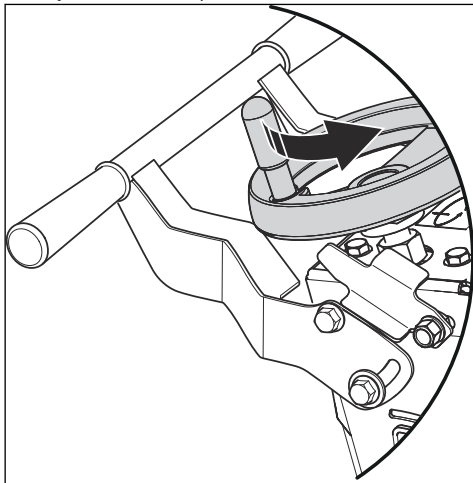
OSTRZEŻENIE: Przed wymontowaniem narzędzia diamentowego należy zaczekać na schłodzenie się produktu i stosować rękawice ochronne. Po pracy narzędzia diamentowe są bardzo gorące.

- Zdjąć tarczę tnącą, wykonując odwrotnej kolejności czynności opisane w procedurze montażu. Patrz *Montaż tarczy tnącej na stronie 54.*

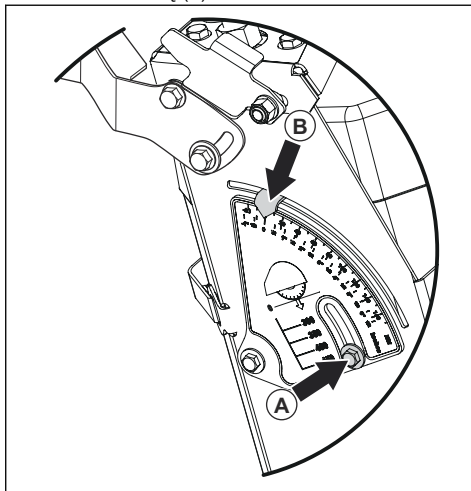
Ustawianie wskaźnika głębokości cięcia

Przed przystąpieniem do korzystania z urządzenia wskaźnik należy skalibrować.

1. Obrócić koło do regulacji głębokości cięcia, aż tarcza tnąca lekko dotknie podłoża.



2. Poluzować śrubę (A).

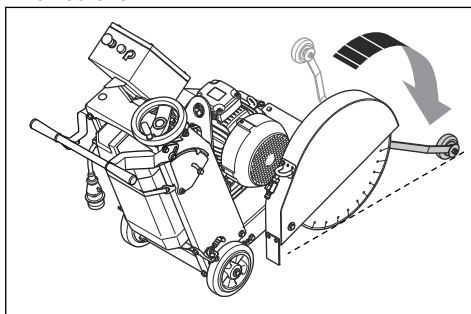


3. Ustawić strzałkę wskaźnika w położeniu „0” (B).
4. Dokręcić śrubę (A).

Ustawianie celownika w jednej linii z tarczą tnącą

Uwaga: Celownik musi być ustawiony w jednej linii z tarczą tnącą.

1. Ustawić kołnierz wewnętrzny wzdłuż linii.
2. Opuścić wskaźnik i wyrównać urządzenie z oznaczeniami.



3. Wyrównać celownik względem linii.
4. W razie potrzeby wyregulować celownik aż do wyrównania z linią.

Główne techniki pracy

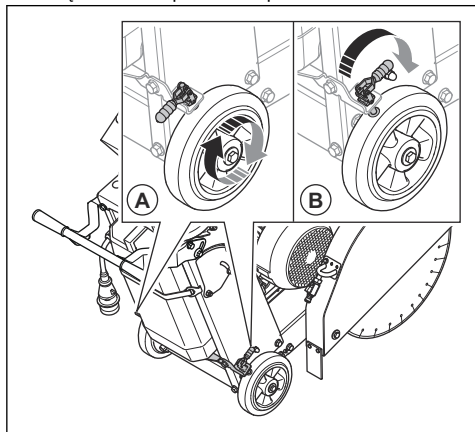


OSTRZEŻENIE: Uruchomienie silnika powoduje obracanie wałka tarczy.

- W trakcie pracy należy zawsze zapewnić możliwość naciśnięcia przycisku wyłączenia maszyny.
- Upewnić się, że na maszynie nie pozostawiono żadnych narzędzi ani innych przedmiotów.
- Po uruchomieniu silnika nie wolno odchodzić od urządzenia.
- Przed uruchomieniem urządzenia należy sprawdzić, czy osłona tarczy jest prawidłowo przymocowana do urządzenia. Nie wolno ciąć bez osłony tarczy.
- Przed przystąpieniem do pracy należy wykonać kilka oznaczeń wskazujących miejsce cięcia. Upewnić się, że nie ma żadnego zagrożenia dla operatora ani dla urządzenia.
- Nie wolno odwracać, obracać ani przestawiać urządzenia z jednej strony na drugą, gdy obraca się tarcza tnąca.
- Przed przystąpieniem do cięcia betonowych cegieł należy je mocno zamocować. Duża masa materiału może spowodować uszkodzenie urządzenia i poważne obrażenia ciała. Upewnić się co do możliwości kontrolowanego przemieszczania urządzenia.
- Podczas korzystania z urządzenia należy zapewnić, aby w pobliżu znajdowała się zawsze 1 dodatkowa osoba. W razie wypadku osoba ta może udzielić pomocy.
- Nie odchodzić od urządzenia bez włączenia hamulca postojowego.

Włączanie i wyłączenie hamulca postojowego

1. Włączyć hamulec postojowy (B), aby zatrzymać urządzenie w odpowiednim położeniu.

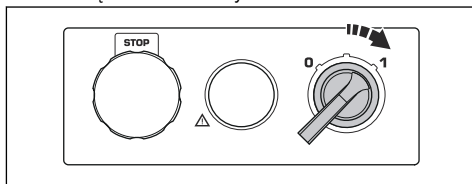


2. Wyłączyć hamulec postojowy (A), aby móc przemieszczać urządzenie.

Uruchamianie produktu

1. Upewnić się, że tarcza tnąca lekko dotyka podłoża.

2. Ustawić wyłącznik w pozycji 1, aby uruchomić produkt. Urządzenie osiąga odpowiednią prędkość roboczą w czasie krótszym niż 5 sekund.



Przerwywanie pracy

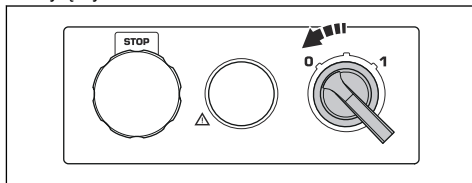
1. Opuścić dźwignię regulacji głębokości cięcia.
2. Wysunąć tarczę tnącą z rowka.
3. Podnieść dźwignię regulacji głębokości cięcia.
4. Zamknąć dopływ wody.

Wyłączanie produktu



OSTRZEŻENIE: Tarcza tnąca obraca się przez pewien czas po wyłączeniu silnika.

1. Ustawić przełącznik ON/OFF w położeniu „0”, aby wyłączyć silnik.

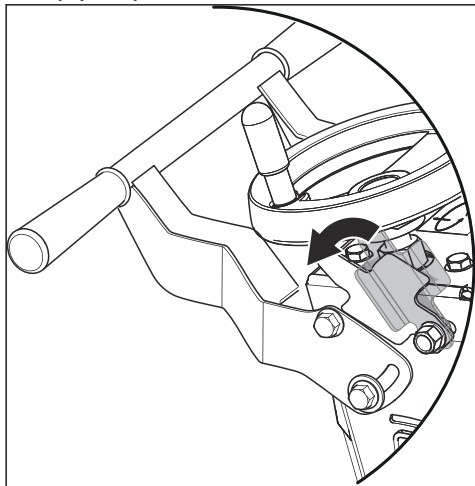


2. Utrzymać tarczę tnącą w miejscu cięcia. Przed podniesieniem tarczy tnącej należy sprawdzić, czy się nie obraca.
3. Zaciągnąć hamulec postojowy.
4. Wyciągnąć wtyczkę zasilania.

Cięcie powierzchni

1. Otworzyć dopływ wody.
2. Upewnić się, że rura doprowadzająca wodę w osłonie tarczy jest otwarta. Należy zapewnić dostateczny dopływ wody po obu stronach tarczy tnącej.
3. Przed przystąpieniem do cięcia należy sprawdzić ciśnienie i ilość (przepływ) doprowadzanej wody.
4. Uruchomić silnik z pełną mocą.

- Opuścić dźwignię blokującą głębokość cięcia. Głębokość odnosi się do parametrów obsługowych. Należy ciąć tylko na taką głębokość, która jest konieczna, aby zapobiec większemu zużyciu tarczy tnącej i urządzenia.



- Wykonać cięcie pilotażowe, około 20–30 mm.
- Cięcie należy wykonywać etapowo co 50 mm aż do uzyskania odpowiedniej głębokości.
- Pociągając do góry dźwignię blokującą głębokość cięcia.
- Ciąć tylko w jednej linii z tarczą tnącą wyrównaną z oznaczeniami prowadzącymi.
- Powoli pchać urządzenie do przodu i upewnić się, że przednia prowadnica i tarcza tnąca są ustawione w jednej linii z oznaczeniami.



UWAGA: Nie przestawiać urządzenia z jednej strony na drugą w celu ustawienia tarczy tnącej w jednej linii z oznaczeniami.

Przegląd

Wstęp



OSTRZEŻENIE: Przed przystąpieniem do konserwacji produktu zapoznać się z rozdziałem dotyczącym bezpieczeństwa.

Do wykonywania wszelkich prac serwisowych i naprawczych konieczne jest specjalistyczne przeszkolenie. Gwarantujemy profesjonalną naprawę i serwis. Jeśli dany dealer nie jest autoryzowanym punktem serwisowym, poproś sprzedawcę o informacje na temat najbliższego autoryzowanego punktu serwisowego.

Lista części zamiennych jest dostępna do pobrania na stronie internetowej www.husqvarnacp.com. W części „POMOC TECHNICZNA” witryny internetowej można znaleźć zakładkę z plikami do pobrania.

Czynności do wykonania przed rozpoczęciem konserwacji

- Zaparkować urządzenie na równym podłożu i wyłączyć silnik. Nacisnąć przycisk zatrzymania maszyny na panelu sterowania, aby zapobiec przypadkowemu uruchomieniu maszyny podczas konserwacji.
- Przed przystąpieniem do czyszczenia lub konserwacji produktu, bądź do czynności montażowych przy niej, wyciągać zawsze wtyczkę z gniazdka.
- Oczyścić obszar wokół produktu z oleju i zanieczyszczeń. Usunąć niepożądany materiał.
- Wokół obszaru konserwacji należy umieścić wyraźne oznaczenia ostrzegające osoby postronne o trwających pracach konserwacyjnych.
- W pobliżu powinny znajdować się gaśnice, sprzęt medyczny i telefon ratunkowy.

Plan konserwacji

Przegląd	Codziennie	Co tydzień	Co miesiąc
Oczyścić zewnętrzne powierzchnie urządzenia wodą. Nie używać myjki ciśnieniowej.	X		
Przeprowadzić ogólny przegląd.	X		

Przegląd	Codzienne	Co tydzień	Co miesiąc
Wyregulować pasek napędowy.	X		
Sprawdzić przycisk wyłączenia maszyny. Patrz <i>Sprawdzić przycisk wyłączenia maszyny. na stronie 51.</i>	X		
Sprawdzić osłony tarczy. Patrz <i>Sprawdzanie osłony tarczy na stronie 52.</i>	X		
Sprawdzić tarczę tnącą. Patrz <i>Tarcze tnące na stronie 53.</i>	X		
Sprawdzić wałek tarczy.	X		
Nasmarować urządzenie. Więcej informacji znajduje się w <i>Smarowanie produktu na stronie 61</i>	X		

Czyszczenie maszyny od zewnątrz



OSTRZEŻENIE: Stosować okulary ochronne. Podczas czyszczenia urządzenia mogą być z niego wyrzucane zanieczyszczenia i szkodliwe materiały.



UWAGA: Zablokowany wlot powietrza zmniejsza wydajność produktu i może sprawić, że silnik stanie się za gorący.

- Przed rozpoczęciem przechowywania produktu poczekać na jego ostygnięcie.
- Do czyszczenia produktu nie należy używać wody.
- Używać delikatnego środka czyszczącego. Założyć rękawice ochronne, aby zapobiec podrażnieniom skóry.
- Po zakończeniu dnia pracy należy zawsze oczyścić całe urządzenie. Nie używać myjek wysokociśnieniowych do czyszczenia urządzenia.
- Usuwać zanieczyszczenia z wszystkich otworów powietrznych.

Przegląd ogólny

- Należy upewnić się, że nakrętki i śruby maszyny są dokręcone.
- Upewnić się, że przewody produktu nie znajdują się w położeniu, w którym mogłyby ulec uszkodzeniu.
- Sprawdzić elementy elektryczne pod kątem uszkodzeń. Nie używać produktu, który ma uszkodzone elementy elektryczne.

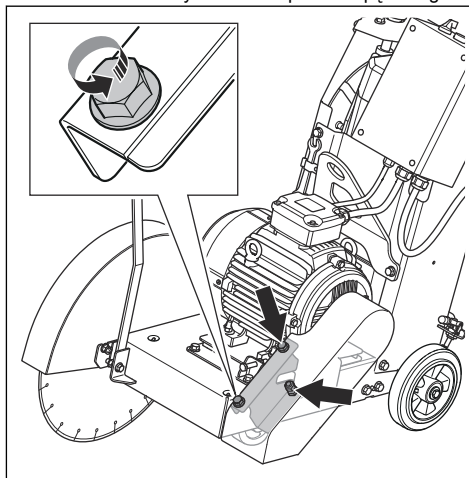
Regulacja naprężenia paska napędowego



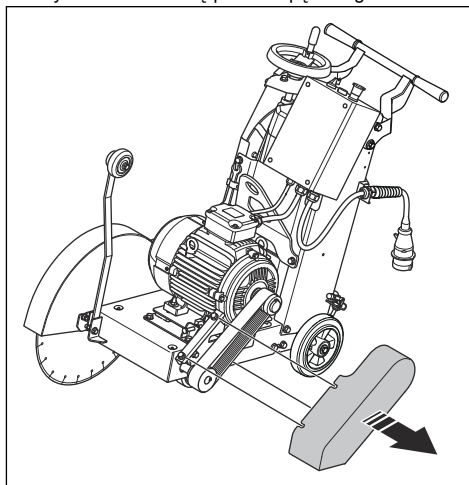
UWAGA: Sprawdzić, czy pasek napędowy nie jest uszkodzony.

Po upływie 2 godzin należy wyregulować naciąg nowego paska napędowego.

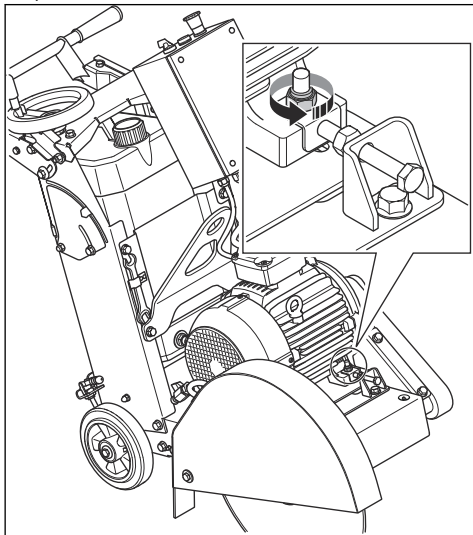
1. Poluzować 3 śruby na osłonie paska napędowego.



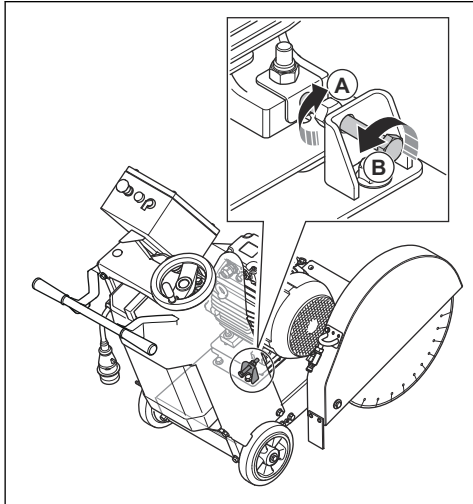
2. Wymontować osłonę paska napędowego.



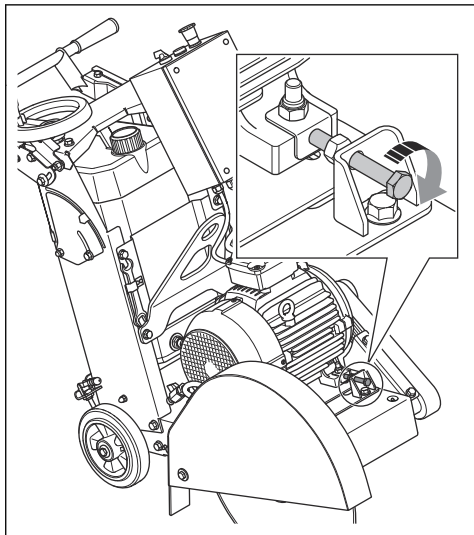
3. Poluzować 4 śruby mocujące silnik we właściwym położeniu.



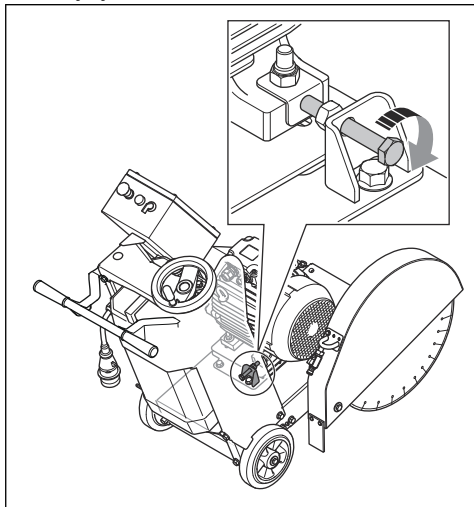
4. Poluzować nakrętkę (A) i tylną śrubę napinającą (B).



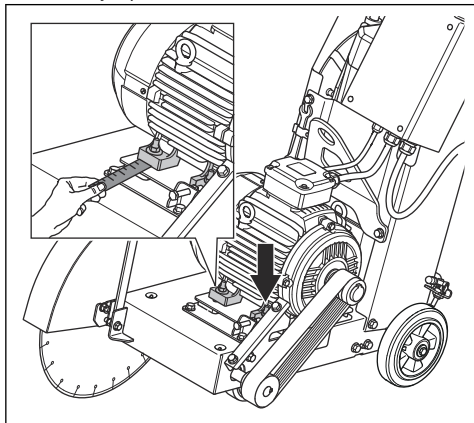
5. Obrócić przednią śrubę napinającą, aby uzyskać prawidłową częstotliwość paska. Silnik zostanie przesunięty do tyłu. Aby uzyskać informacje na temat prawidłowej częstotliwości, patrz *Dane techniczne* na stronie 64.



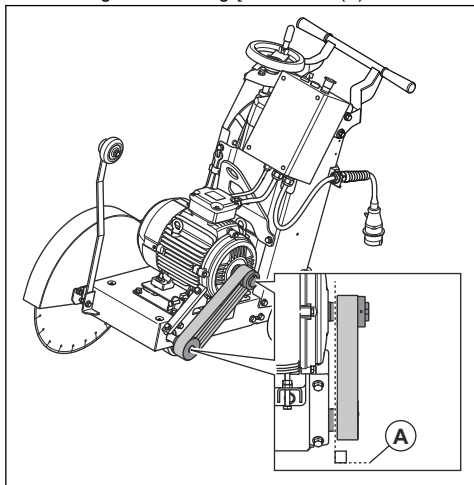
6. Wyrównać silnik. Dokręcić tylną śrubę napinającą i nakrętkę.



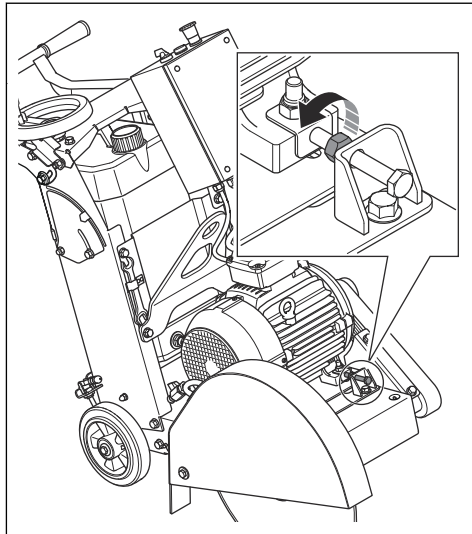
7. Upewnić się, że silnik jest ustawiony prosto we właściwym położeniu.



8. Sprawdzić, czy koła pasowe są ustawione równoległe i równo względem siebie (A).

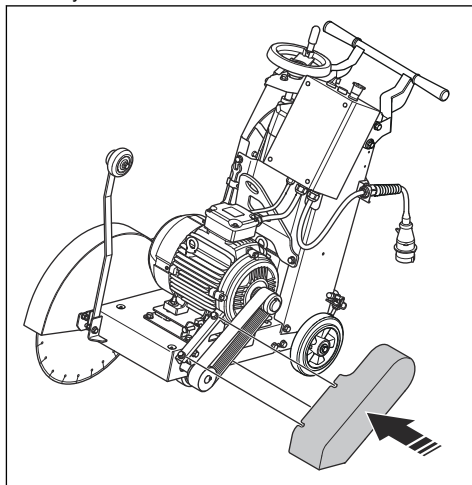


9. Dokręcić przednią śrubę napinającą i nakrętkę.



10. Dokręcić 4 śruby mocujące silnik we właściwym położeniu.

11. Założyć pokrywę paska napędowego i wkręcić śruby.

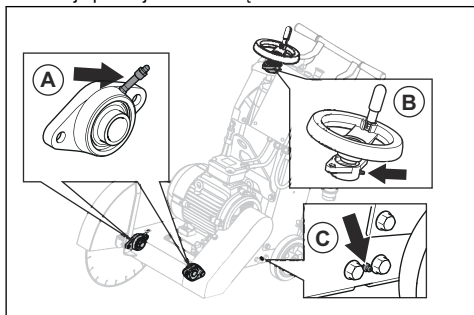


Smarowanie produktu

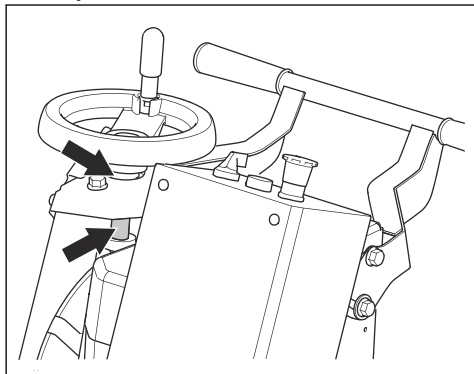
Nasmarować następujące podzespoły. Smarować do momentu, aż smar będzie widoczny na krawędziach. Aby uzyskać informacje na temat prawidłowego smaru, patrz *Dane techniczne na stronie 64*.

1. Podłączyć smarownicę do pompy.

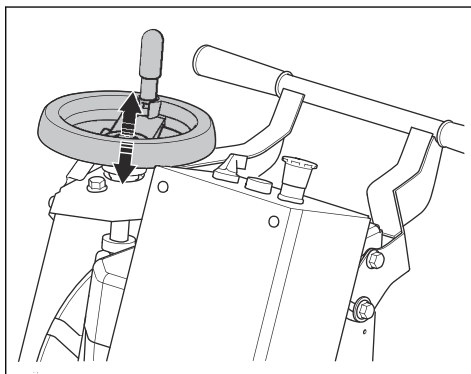
2. Nasmarować łożyska wałka tarczy (A) i tuleje (C) po lewej i prawej stronie urządzenia.



3. Nasmarować punkty smarowania dźwigni regulacji głębokości cięcia (B).
4. Nasmarować nakrętkę koła do regulacji głębokości cięcia. Nasmarować powierzchnię powyżej i poniżej nakrętki.



5. Obracać koło do regulacji głębokości cięcia kilka razy w prawo i w lewo, a następnie równomiernie nasmarować.

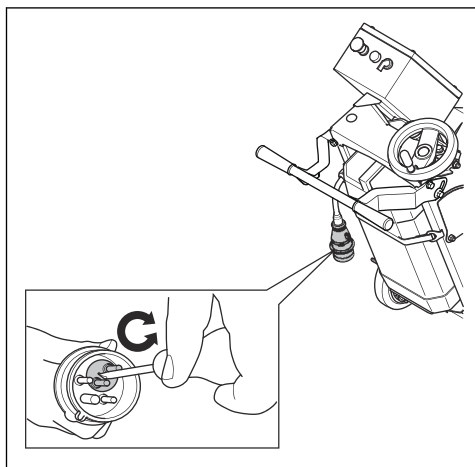


Rozwiązywanie problemów

Produkt nie uruchamia się

- Sprawdzić, czy nie wystąpiła awaria sieci elektrycznej i czy przewód zasilania nie jest uszkodzony.
- Sprawdzić przycisk wyłączania maszyny, obrócić ten przycisk w prawo, aby go zwolnić.
- Sprawdź wskaźnik błędu. Jeśli wskaźnik błędu jest włączony, należy wykonać 1 z następujących procedur:
 - Pozostawić silnik do ostygnięcia. Urządzenie można uruchomić ponownie po obniżeniu temperatury silnika.

- Dostosować wtyczkę zasilania.



- Zmniejszyć obciążenie tarczy tnącej.
- Pozostawić silnik do ostygnięcia. Urządzenie można uruchomić ponownie po obniżeniu temperatury silnika.

Produkt zatrzymuje się podczas uruchamiania

Do prawidłowego działania silnika wymagane jest odpowiednie zasilanie. Nadmierna długość lub zbyt mały przekrój przedłużacza powoduje zmniejszenie mocy silnika podczas pracy.

- Jeśli obciążenie robocze silnika jest zbyt duże, zapala się wskaźnik błędu. Poczekać, aż wskaźnik błędu zgaśnie i spróbować ponownie.
- Sprawdzić, czy przedłużacz nie są zbyt długie lub ich przekrój nie jest zbyt mały. Podjąć ponowną próbę uruchomienia urządzenia.
- Jeśli urządzenie nadal wyłącza się podczas uruchamiania, należy skontaktować się z autoryzowanym warsztatem serwisowym.

Urządzenie nagle wyłącza się

- Jeśli obciążenie robocze urządzenia jest zbyt duże, włącza się zabezpieczenie przeciążeniowe i silnik wyłącza się.

Transport i przechowywanie

Transportowanie

- Przed rozpoczęciem transportu należy wymontować tarczę tnącą.
- Urządzenie jest ciężkie. Podczas podnoszenia urządzenia należy zachować ostrożność, ponieważ grozi to obrażeniami ciała. Patrz *Podnoszenie produktu na stronie 63*.
- Należy przestrzegać szczególnych wymagań dotyczących komercyjnych usług transportowych.
- Przymocować produkt podczas transportu. Upewnić się, że nie może się poruszać.

- Do podnoszenia urządzenia należy używać przymocowanego do niego ucha do podnoszenia.
- Nosić wysokie obuwie z noskami stalowymi i podeszwami przeciwpoślizgowymi.

Przechowywanie produktu

- Produkt należy przechowywać w zamkniętym miejscu w celu uniemożliwienia dzieciom lub nieupoważnionym osobom uzyskania do niego dostępu.
- Produkt należy zawsze przechowywać w pomieszczeniu.
- Produkt przechowywać w suchym miejscu nie narażonym na przymrozki.
- Po zakończeniu pracy należy wymontować z urządzenia tarczę tnącą. Urządzenie przekazane do przechowania musi być suche.

Podnoszenie produktu



OSTRZEŻENIE: Upewnić się, że łańcuch pilarki jest prawidłowo napięty. Na tabliczce znamionowej produktu podana jest masa produktu.



OSTRZEŻENIE: Upewnić się, że ucho do podnoszenia nie jest uszkodzone.



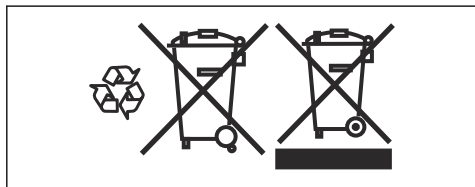
OSTRZEŻENIE: Nie przechodzić ani nie stawać pod podnoszonym produktem ani w jego pobliżu.

Utylizacja

Symbole znajdujące się na urządzeniu oraz na opakowaniu informują o tym, że nie wolno traktować go jak zwykłego odpadu domowego. Musi ono zostać oddane do odpowiedniego punktu pobierania surowców wtórnych, zajmującego się przetwarzaniem urządzeń elektrycznych oraz elektronicznych.

Przekazując produkt w odpowiednie miejsce, pomagasz przeciwdziałać jego potencjalnemu negatywnemu wpływowi na środowisko naturalne i ludzi. Aby uzyskać

więcej informacji na temat recyklingu niniejszego produktu, skontaktować się z urzędem miasta lub gminy, przedsiębiorstwem gospodarki komunalnej albo punktem sprzedaży, w którym produkt został kupiony.



Dane techniczne

Dane techniczne

Moc, kW	7,5
Napięcie znamionowe, V	400
Prąd znamionowy, A	14
Zasilanie	3-fazowe, 16 A CEE z odwróconą fazą
Średnica tarczy — maks., mm	500
Głębokość cięcia — maks., mm	190
Maks. prędkość obrotowa wrzeciona (przy prędkości obrotowej silnika 2935 obr./min), obr./min	2435
Średnica wrzeciona, mm	25,4
Średnica kołnierza tarczy, mm	89
Ciężar znamionowy (bez opakowania), kg	145
Maksymalny ciężar roboczy, kg	175
Wymiary (dł. x szer. x wys.), mm	1180x560x1000
Smar	Smar DIN 51825 klasy K2K-30 lub K3K-30
Prawidłowe napięcie paska, Hz	88-93

Poziomy głośności

Dane dotyczące hałasu i emisji	
Poziomy głośności L_{WA} (zmierzona moc akustyczna), dB(A) ⁷	105

⁷ Emisję hałasu do otoczenia zmierzono jako moc akustyczną (L_{WA}), zgodnie z dyrektywą WE 2000/14/WE. Różnica pomiędzy gwarantowanym a zmierzonym poziomem ciśnienia akustycznego wynika z tego, że poziom gwarantowany zawiera także rozproszenie w wynikach pomiaru oraz różnice pomiędzy różnymi typami maszyn tego samego modelu zgodnie z Dyrektywą 2000/14/WE.

Dane dotyczące hałasu i emisji	
Poziom głośności L_{WA} (gwarantowana moc akustyczna), dB (A)	107
Poziom ciśnienia akustycznego przy uchu operatora, dB(A) ⁸	83
Poziom drgań a_{hv} , m/s^2 , prawy uchwyt/lewy uchwyt ⁹	1,9/1,6

Deklaracja dotycząca emisji hałasu i drgań

Deklarowane wartości zostały uzyskane w badaniach laboratoryjnych zgodnie z podaną dyrektywą lub normami i można je porównać z deklarowanymi wartościami innych produktów testowanych zgodnie z tą samą dyrektywą lub normami. Deklarowane wartości nie nadają się do stosowania w ocenach ryzyka, a wartości zmierzone w poszczególnych miejscach pracy mogą być wyższe. Rzeczywiste wartości narażenia i ryzyko wystąpienia szkód, jakie może odnieść użytkownik, są unikatowe i zależą od sposobu działania użytkownika, materiału użytego w produkcie, czasu ekspozycji, stanu fizycznego użytkownika oraz stanu produktu.

⁸ Poziom ciśnienia akustycznego zgodnie z normą EN 13862. Odnotowane dane dla ciśnienia akustycznego charakteryzuje typowe rozproszenie statystyczne (odchylenie standardowe) w wysokości 2,5 dB (A)

⁹ Poziom wibracji zgodnie z EN 13862. Odnotowane dane dla poziomu drgań charakteryzuje typowe rozproszenie statystyczne (odchylenie standardowe) w wysokości 1 m/s^2

Deklaracja zgodności WE

Deklaracja zgodności WE

My, Husqvarna AB, SE-561 82 Huskvarna, Szwecja, tel:
+46- 36-146500, deklarujemy z pełną
odpowiedzialnością, że produkt:

Opis	Przecinarka jezdna
Marka	Husqvarna
Typ/model	FS 500 E
Identyfikacja	Numery seryjne z roku 2019 i nowsze

spełnia wszystkie wymogi określone w odpowiednich
dyrektywach i przepisach UE:

Dyrektywa/przepis	Opis
2006/42/EC	„w sprawie maszyn”
2000/14/EC	„w sprawie emisji hałasu”

oraz został zaprojektowany zgodnie ze
zharmonizowanymi normami i specyfikacjami
technicznymi;

EN ISO 12100:2010

EN 13862/A1:2009

Partille, 04.06.2019 r.



Edvard Gulis

Dyrektor działu badań i rozwoju, Dział cięcia i wiercenia
w betonie

Husqvarna AB, Construction Division

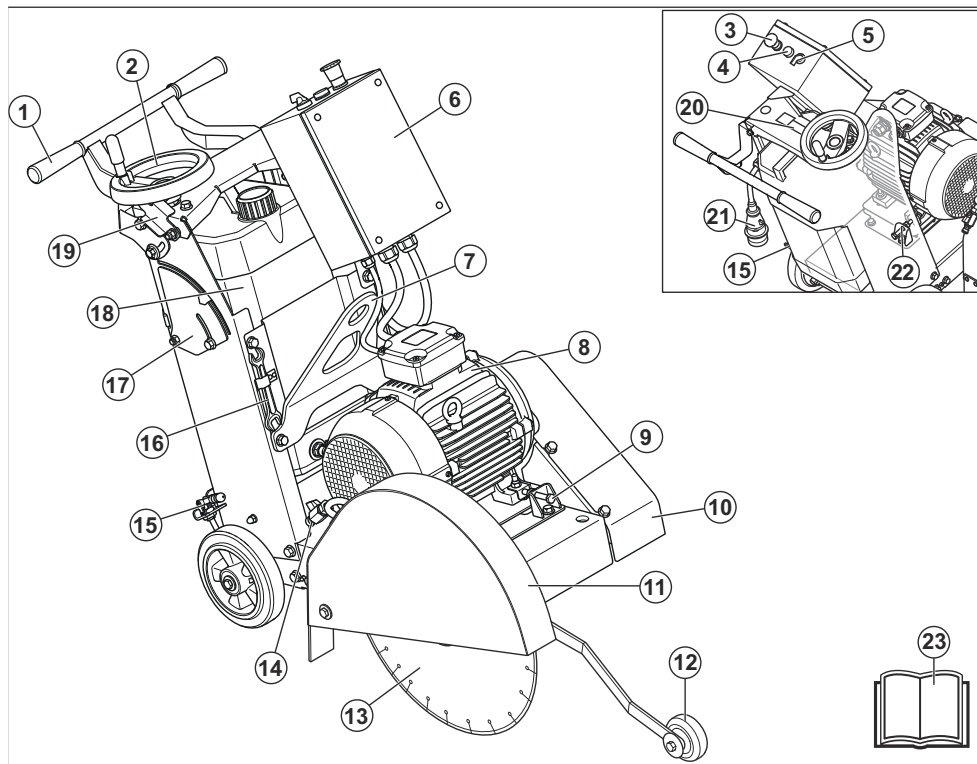
Osoba odpowiedzialna za dokumentację techniczną.

Obsah

Úvod.....	67	Riešenie problémov.....	84
Bezpečnosť.....	69	Preprava a uskladnenie.....	84
Prevádzka.....	74	Technické údaje.....	85
Údržba.....	79	ES vyhlásenie o zhode.....	87

Úvod

Prehľad výrobku



- | | |
|--|--|
| 1. Rukoväť | 12. Ukazovateľ |
| 2. Koliesko nastavenia hĺbky rezu | 13. Čepel |
| 3. Tlačidlo zastavenia stroja | 14. Vodovodný kohútik |
| 4. Indikátor chyby | 15. Parkovacia brzda |
| 5. Spínač zapnutia/vypnutia | 16. Servisný kľúč |
| 6. Elektrický kryt | 17. Indikátor hĺbky rezu |
| 7. Oko na zdvíhanie | 18. Nádrž na vodu |
| 8. Motor | 19. Páka na uzamknutie hĺbky rezu |
| 9. Predná napínacia skrutka, hnací remeň | 20. Výkonový štítok |
| 10. Kryt hnacieho remeňa | 21. Napájacia zástrčka |
| 11. Kryt rezného kotúča | 22. Zadná napínacia skrutka, hnací remeň |

23. Návod na obsluhu

Popis výrobku

Tento výrobok je ručne vedená elektrická podlahová rezačka s ukazovateľom.

Plánované použitie

Tento výrobok sa používa s diamantovými kotúčmi na mokré rezanie na rezanie tvrdých povrchových materiálov, ako je betón, asfalt a kameň. Každé iné používanie je neprípustné.

Výrobok je určený na použitie v priemyselných prevádzkach operátormi s príslušnými skúsenosťami.

Symbody na výrobku



UPOZORNENIE: Tento výrobok môže byť nebezpečný a spôsobiť vážne poranenie alebo usmrtenie obsluhujúceho pracovníka alebo iných osôb. Postupujte opatrne a používajte výrobok správnym spôsobom.



Pred používaním tohto výrobku si prečítajte návod na obsluhu a uistite sa, že porozumiete uvedeným pokynom.



Používajte ochranu sluchu, ochranu očí a ochranu dýchacích ciest. Pozrite si časť *Osobné ochranné prostriedky na strane 71*.



Všetky posuny stroja mimo oblasť rezu sa musia vykonávať s nástrojom, ktorý sa neotáča.



Pred prepravou, nadvihnutím, nakladaním alebo vykladaním zariadenia z neho zložte rezný kotúč.



Šípka na kryte noža ukazuje, v akom smere sa otáča rezný kotúč.



Ovládanie zdvíhania/spúšťania.



UPOZORNENIE: Prach môže spôsobiť problémy s dýchaním. Používajte schválenú ochranu dýchacích ciest. Vždy zabezpečte dostatočné prúdenie vzduchu.



Emisie hluku do okolia sú v súlade s príslušnými smernicami EÚ. Emisie výrobku sú uvedené v časti *Úroveň hlučnosti na strane 85* a na štítku.



Hrozí nebezpečenstvo rezných zranení. Nepríbližujte sa žiadnou časťou tela k reznému kotúču.



Aktivujte/uvoľnite parkovaciu brzdú.



Nádrž naplňte iba vodou.



Výrobok vždy zdvíhajte za závesné oko.



Nebezpečenstvo úrazu elektrickým prúdom: kontrola a údržba sa musia vykonávať so zastaveným motorom a odpojenou zástrčkou.



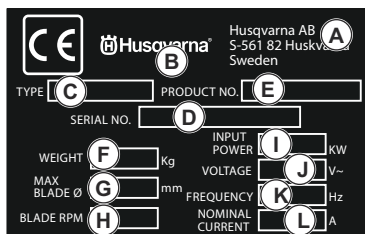
Tento výrobok je v súlade s príslušnými smernicami EÚ.



Elektrická podlahová rezačka 500

Poznámka: Ostatné symboly/emblémy na výrobku odkazujú na zvláštne požiadavky certifikácie pre určité trhy.

Výkonový štítok



- A: Výrobca, adresa
- B: Značka
- C: Typ
- D: Výrobné číslo (rok a týždeň výroby, poradové číslo)
- E: Číslo výrobku
- F: Hmotnosť, kg

- G: Max. rozmer kotúča, mm
- H: Otáčky lišty, ot./min
- I: Max. vstupný výkon, kW
- J: Napätie
- K: Frekvencia
- L: Menovitý prúd

Zodpovednosť za výrobok

V súlade s právnymi predpismi upravujúcimi zodpovednosť za výrobok nenesieme zodpovednosť za škody spôsobené naším výrobkom v dôsledku:

- nesprávne vykonanej opravy výrobku,
- opravy výrobku, pri ktorej neboli použité diely od výrobcu alebo diely schválené výrobcom,
- používania príslušenstva od iného výrobcu alebo príslušenstva, ktoré nie je schválené výrobcom,
- opravy výrobku, ktoré neboli vykonané v schválenom servisnom stredisku alebo schválenými kompetentnými osobami.

Bezpečnosť

Bezpečnostné definície

Výstrahy, upozornenia a poznámky slúžia na zdôraznenie mimoriadne dôležitých častí návodu.



VÝSTRAHA: Používa sa, ak pre obsluhu alebo osoby v okolí existuje nebezpečenstvo poranenia alebo smrti v prípade nedodržania pokynov v návode.



VAROVANIE: Používa sa, ak hrozí nebezpečenstvo poškodenia produktu, iných materiálov alebo okolitej oblasti v prípade nedodržania pokynov v návode.

Poznámka: Používa sa na poskytnutie informácií nad rámec nevyhnutných informácií v danej situácii.

Všeobecné bezpečnostné upozornenie pre elektrické nástroje



VÝSTRAHA: Prečítajte si všetky bezpečnostné upozornenia, pokyny a pozrite si ilustrácie a uvedené technické údaje tohto elektrického nástroja. Nedodržanie všetkých nižšie uvedených pokynov môže spôsobiť zásah elektrickým prúdom, požiar alebo ťažké zranenia.

Poznámka: Uchovajte si všetky upozornenia a pokyny pre budúce použitie. Výraz „elektrický nástroj“ v upozorneniach označuje elektrické nástroje napájané z elektrickej siete (s káblom).

Bezpečnosť na pracovisku

- **Udržiavajte pracovisko v čistote a dobre osvetlené.** Neporiadok alebo nedostatočné osvetlenie spôsobujú nehody.
- **Nepoužívajte elektrické nástroje vo výbušnom ovzduší, napríklad v prítomnosti horľavých kvapalín,**

plynov alebo prachu. Elektrické nástroje vytvárajú iskry, ktoré môžu vznietiť prach alebo výpary.

- **Pri používaní elektrického nástroja zabráňte deťom a okoloidúcim, aby sa zdržiavali vo vašej blízkosti.** Rušivé podnety môžu spôsobiť stratu kontroly.

Elektrická bezpečnosť

- **Parametre elektrických nástrojov sa musia zhodovať s parametrami napájacej zásuvky. Nikdy a žiadnym spôsobom nemodifikujte elektrickú zástrčku. Nepoužívajte zástrčky s adaptérom.** Ak sa zástrčky neupravujú a používajú sa zodpovedajúce zásuvky, zníži sa riziko úrazu elektrickým prúdom.
- **Zabráňte kontaktu tela s uzemnenými povrchmi, ako sú rúry, radiátory, sporáky a chladničky.** Riziko úrazu elektrickým prúdom je vyššie, ak je vaše telo uzemnené.
- **Nevystavujte elektrické nástroje dažďu alebo vlhkým podmienkam.** Voda vnikajúca do elektrického náradia zvýši riziko úrazu elektrickým prúdom.
- **Nepoužívajte kábel nesprávnym spôsobom. Nikdy nepoužívajte kábel na nosenie, ťahanie alebo odpájanie elektrického náradia. Chráňte šnúru pred horúcou, olejom, ostrými hranami alebo pohybujúcimi sa dielcami.** Poškodené alebo zamotané káble zvyšujú riziko úrazu elektrickým prúdom.
- **Pri práci s elektrickým náradím vonku používajte predlžovací kábel vhodný na vonkajšie použitie.** Používanie kábla určeného do vonkajšieho prostredia znižuje riziko zásahu elektrickým prúdom.
- **Ak je nevyhnutné použiť elektrický nástroj vo vlhkom prostredí, na napájanie nástroja použite vedenie vybavené prúdovým chráničom (RCD).** Použitie prúdového chrániča znižuje riziko úrazu elektrickým prúdom.

Osobná bezpečnosť

- **Buďte pozorní, sledujte, čo robíte, a pri používaní elektrického nástroja postupujte rozumne. Nepoužívajte elektrický nástroj, keď ste unavení alebo pod vplyvom drog, alkoholu alebo liekov.** Chvilka nepozornosti pri používaní elektrických nástrojov môže spôsobiť vážne osobné poranenie.

- **Používajte osobné ochranné pomôcky. Vždy noste ochranné prostriedky očí.** Ochranné vybavenie, ako sú napríklad masky proti prachu, bezpečnostné topánky s protišmykovou podrážkou, prilby alebo chrániče sluchu použité vo vhodných prípadoch znižujú počet osobných poranení.
- **Zabráňte neúmyselnému spusteniu zariadenia. Pred pripojením k elektrickej sieti, zdvihnutím alebo prenášaním nástroja sa ubezpečte, že je vypínač vo vypnutej polohe.** Prenášanie elektrických nástrojov s prstom na vypínači alebo pripojenie napájania k nástrojom, ktoré majú vypínač zapnutý, zvyšuje riziko nehôd.
- **Pred zapnutím elektrického nástroja vyberte nastavovací kľúč alebo kľúč na matice.** Kľúč nasadený na otáčajúcu sa časť elektrického nástroja môže spôsobiť úraz.
- **Nenaťahujte sa príliš ďaleko. Vždy si udržiavajte rovnováhu a správny postoj.** To umožňuje lepšie ovládanie elektrického nástroja v neočakávaných situáciách.
- **Vhodne sa oblečte. Nenoste voľné oblečenie alebo šperky. Udržujte svoje vlasy a oblečenie mimo dosahu pohyblivých častí.** Voľné oblečenie, šperky alebo dlhé vlasy sa môžu zachytiť v pohyblivých častiach.
- **Ak je možné pripojiť zariadenia na odsávanie a zber prachu, overte, či sú tieto zariadenia pripojené a či sa správne používajú.** Používanie zberača prachu môže obmedziť nebezpečenstvá týkajúce sa prachu.
- **Nedovoľte, aby vás skúsenosti získané častým používaním nástrojov uspokojili, a ignorovali by ste bezpečnostné pravidlá pri používaní nástroja.** Neopatrné konanie môže v zlomku sekundy spôsobiť vážne poranenie.

Používanie a starostlivosť o elektrické náradie

- **Nepoužívajte elektrický nástroj násilím. Používajte správny elektrický nástroj na dané použitie.** Správny elektrický nástroj vykoná prácu lepšie a bezpečnejšie pri rýchlosti, na akú je určený.
- **Nepoužívajte elektrický nástroj, ak sa nedá zapnúť a vypnúť vypínačom.** Akýkoľvek elektrický nástroj, ktorý sa nedá ovládať vypínačom, je nebezpečný a musí sa opraviť.
- **Pred akoukoľvek úpravou nastavenia, výmenou príslušenstva alebo uložením elektrického nástroja odpojte zástrčku zo zdroja napájania (ak je odpojiteľná).** Takéto preventívne bezpečnostné opatrenia znižujú riziko náhodného spustenia elektrického nástroja.
- **Nepoužívajte elektrické nástroje udržiavajte mimo dosahu detí a nedovoľte osobám, ktoré nepoznajú elektrické nástroje alebo tieto pokyny, aby elektrický nástroj používali.** Elektrické nástroje sú nebezpečné v rukách neskúsených používateľov.
- **Vykonávajte údržbu elektrického náradia a príslušenstva. Skontrolujte vychýlenie alebo ohnutie**

pohyblivých častí, nalomenie častí alebo akékoľvek iné poškodenie, ktoré môže ovplyvniť prevádzku elektrického nástroja. Ak je elektrický nástroj poškodený, dajte ho pred použitím opraviť. Mnoho nehôd je spôsobených nedostatočne udržiavanými elektrickými nástrojmi.

- **Rezacie nástroje udržiavajte nabrúsené a v čistote.** Správne udržiavané rezacie nástroje s ostrými hranami sú menej náchylné na ohnutie a ľahšie sa ovládajú.
- **Používajte elektrický nástroj, príslušenstvo a diely nástroja atď. v súlade s týmito pokynmi, pričom vezmite do úvahy pracovné podmienky a typ vykonávanej práce.** Používanie elektrického náradia na iné ako určené účely môže vyvolať nebezpečnú situáciu.
- **Rukováti a úchytné povrchy udržiavajte suché, čisté a neznečistené olejom a mazivom.** Šmyklavé rukováti a povrchy na uchopenie neumožňujú bezpečnú manipuláciu a ovládanie nástroja v nečakaných situáciách.

Servis

- **Elektrické náradie zverte do opravy iba kvalifikovanému odborníkovi a používajte iba originálne náhradné súčiastky.** Tým sa zaisťujú zachovanie bezpečnosti elektrického nástroja.

Všeobecné bezpečnostné pokyny



VÝSTRAHA: Skôr než budete produkt používať, prečítajte si nasledujúce výstrahy.

- Tento výrobok môže byť nebezpečný, ak nie ste opatrní alebo ho používate nesprávne. Tento výrobok môže spôsobiť vážne poranenie alebo usmrtenie obsluhujúceho pracovníka alebo iných osôb. Pred použitím výrobku si musíte prečítať tento návod na obsluhu a porozumieť jeho obsahu.
- Ušchovajte si všetky upozornenia a pokyny.
- Dodržiavajte všetky platné zákony a predpisy.
- Obslužný personál aj jeho zamestnávateľ musia poznať a predchádzať rizikám počas prevádzky výrobku.
- Výrobok smú používať iba osoby, ktoré si prečítali návod na obsluhu a porozumeli jeho obsahu.
- Nepoužívajte produkt, ak ste pred použitím neabsolvovali príslušné školenie. Zabezpečte vyškolenie všetkých operátorov.
- Výrobok smú obsluhovať iba oprávnené osoby.
- Za nehody, pri ktorých dôjde k poškodeniu zdravia osôb alebo majetku, nesie zodpovednosť prevádzkovateľ.
- Výrobok nepoužívajte, ak ste unavení, chorí alebo ste pod vplyvom alkoholu, drog alebo liekov.
- Vždy zachovávajte opatrnosť a riadte sa zdravým úsudkom.

- Tento výrobok vytvára počas prevádzky elektromagnetické pole. Toto pole môže za určitých okolností spôsobovať rušenie aktívnych alebo pasívnych implantovaných lekárskech prístrojov. Na zníženie rizika vážneho poranenia alebo usmrtenia odporúčame, aby sa osoby s implantovanými lekáskymi pomôckami poradili so svojim lekárom a výrobcom danej lekárskej pomôcky ešte pred použitím tohto výrobku.
- Výrobok udržiavajte čistý. Uistite sa, že sú symboly a emblémy čitateľné.
- Výrobok nepoužívajte, ak je poškodený.
- Nepokúšajte sa výrobok upravovať.
- Nepoužívajte výrobok, ak je možné, že bol upravený inými osobami.

Bezpečnostné pokyny pre prevádzku



VÝSTRAHA: Skôr než budete výrobok používať, prečítajte si nasledujúce výstrahy.

- Prečítajte si výstražné pokyny, ktoré výrobca rezného kotúča dodal s rezným kotúčom.
- Výrobok pripájajte iba k zdroju napájania s maximálne 16 A poistkou alebo spínačom.
- Skontrolujte, či je produkt správne zostavený.
- Nepoužívajte výrobok bez inštalovaného krytu rezného kotúča a ochranných krytov.
- Pri nesprávnom používaní výrobku sa môže zlomiť rezný kotúč a spôsobiť zranenie alebo poškodenie.
- Naučte sa, ako v prípade núdze rýchlo zastaviť motor.
- Používajte osobné ochranné pomôcky. Pozrite si časť *Osobné ochranné prostriedky na strane 71*.
- Zabezpečte, aby sa v pracovnej oblasti nachádzali len schválené osoby.
- Skontrolujte, či elektrické káble v pracovnej oblasti nie sú pod napätím.
- Pred použitím výrobku skontrolujte, či sa v pracovnej oblasti nenachádzajú skryté drôty, káble a potrubia. Ak výrobok narazí na skrytý predmet, okamžite vypnite motor a skontrolujte výrobok aj daný predmet. Pred opätovným použitím výrobku sa uistite, že je možné bezpečne pokračovať v práci.
- Nepoužívajte výrobok v nepriaznivých poveternostných podmienkach, ako sú hustá hmla, silný dážď a vietor alebo silná zima. Práca v nepriaznivom počasí je únavná a môže spôsobiť nebezpečné podmienky, ako sú napríklad klzké povrchy.
- Počas používania musíte byť v bezpečnej a stabilnej polohe.
- Výrobok môže spôsobiť odhodenie predmetov vysokou rýchlosťou. Všetky osoby v pracovnej oblasti musia používať schválené osobné ochranné prostriedky. Z pracovnej oblasti odstráňte voľné predmety.

- Pred ponechaním produktu bez dozoru vypnite motor a uistite sa, že nehrozí riziko náhodného naštartovania.
- Nevzdávajte sa od výrobku bez aktivácie parkovacej brzdy.
- Počas práce na naklonených povrchoch postupujte opatrne. Výrobok je ťažký a pri páde môže spôsobiť ťažké poranenia.
- Žiaden materiál sa nesmie uvoľňovať, aby nespôsobil poranenie obsluhy.
- Dbajte na to, aby sa oblečenie, dlhé vlasy alebo šperky nezachytili v pohyblivých častiach.
- Výrobok nepoužívajte, ak v prípade nehody nebude k dispozícii pomoc.

Pokyny k uzemneniu produktu



VÝSTRAHA: Nesprávne pripojenie môže spôsobiť zásah elektrickým prúdom. Ak si nie ste istí, či je produkt správne uzemnený, obráťte sa na certifikovaného elektrikára.

Neupravujte napájaciu zástrčku tak, aby sa zmenili výrobné špecifikácie. Ak napájacia zástrčka nie je správna pre sieťovú zásuvku, nechajte certifikovaného elektrikára nainštalovať správnu sieťovú zásuvku. Dodržujte miestne predpisy a zákony.

Ak úplne nerozumiete pokynom týkajúcim sa uzemneného produktu, obráťte sa na certifikovaného elektrikára.

Tento produkt má uzemnený kábel a napájaciu zástrčku. Produkt vždy pripájajte k uzemnenej sieťovej zásuvke. Znížite tak riziko zásahu elektrickým prúdom v prípade poruchy.

S výrobkom nepoužívajte elektrické adaptéry.

Osobné ochranné prostriedky



VÝSTRAHA: Skôr než budete produkt používať, prečítajte si nasledujúce výstrahy.

- Pri používaní výrobku vždy používajte schválené osobné ochranné prostriedky. Osobné ochranné prostriedky nedokážu úplne vylúčiť riziko, ale môžu znížiť vážnosť zranenia v prípade nehody. Požiadajte svojho predajcu, aby vám pomohol pri výbere správnych osobných ochranných prostriedkov.
- Pravidelne vykonávajte kontrolu stavu osobných ochranných prostriedkov.
- Používajte schválenú ochrannú prilbu.
- Používajte schválené chrániče sluchu.
- Používajte schválenú ochranu dýchacích ciest.

- Používajte chrániče očí s bočnou ochranou zraku. Existuje vysoké riziko poranenia očí vyvrátenými predmetmi.
- Používajte ochranné rukavice.
- Používajte topánky s oceľovou špičkou a protišmykovou podrážkou.
- Používajte schválené pracovné oblečenie alebo podobný, tesne priliehajúci odev s dlhými rukávami a dlhými nohavicami.

Hasiaci prístroj

- Počas prevádzky majte vždy na blízku hasiaci prístroj.
- Používajte práškový hasiaci prístroj triedy „ABE“ alebo hasiaci prístroj s kyslíčnikom uhličitým typu „BE“.

Bezpečnostné zariadenia na výrobku

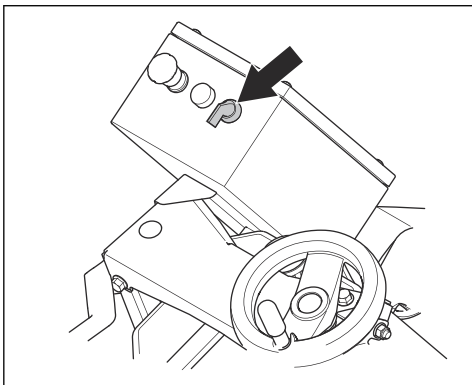


VÝSTRAHA: Skôr než budete produkt používať, prečítajte si nasledujúce výstrahy.

- Nepoužívajte produkt, ktorý má chybné bezpečnostné zariadenia.
- Pravidelne kontrolujte bezpečnostné zariadenia. Ak sú bezpečnostné zariadenia chybné, obráťte sa na servisného zástupcu spoločnosti Husqvarna.

Spínač zapnutia/vypnutia

Spínač zapnutia/vypnutia sa používa na spustenie a zastavenie motora.

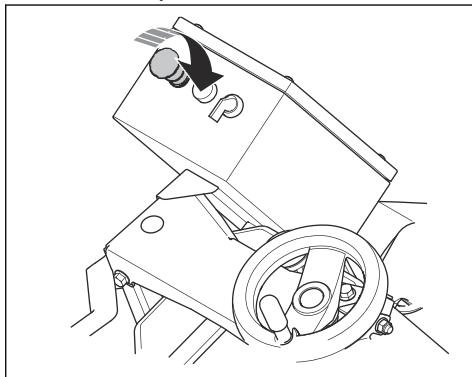


Kontrola spínača zapnutia/vypnutia

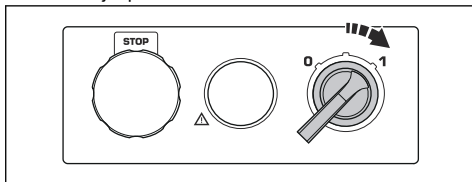
Poznámka: Ak sa výrobok nespúšťa, pozrite si časť *Produkt sa nedá spustiť* na strane 84.

1. Pripojte napájaciu zástrčku produktu do sieťovej zásuvky.

2. Tlačidlo zastavenia stroja otočte v smere hodinových ručičiek, aby ste sa uistili, že je funkcia tlačidla zastavenia stroja deaktivovaná.

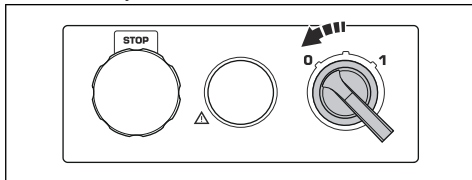


3. Prepnutím spínača zapnutia/vypnutia do polohy 1 naštartujte produkt.



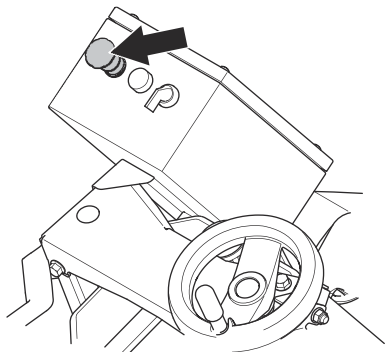
4. Počkejte 5 sekúnd, kým nebude výrobok bežať na správnych otáčkach.

5. Prepnete spínač zapnutia/vypnutia do polohy 0 a skontrolujte, či sa motor zastaví.



Tlačidlo zastavenia stroja

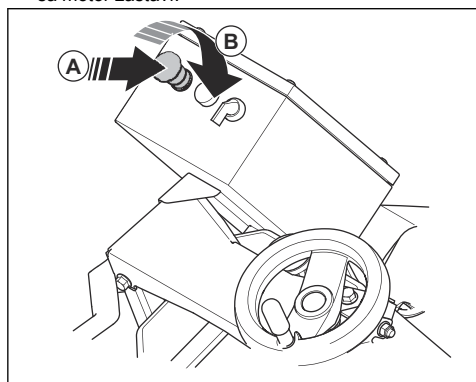
Tlačidlom zastavenia stroja sa rýchlo vypne motor a všetky elektrické funkcie.



Poznámka: S výnimkou núdzovej situácie na zastavenie výrobku nepoužívajte tlačidlo zastavenia stroja. Správny postup zastavenia výrobku počas prevádzky nájdete v časti *Zastavenie výrobku na strane 79*.

Kontrola tlačidla zastavenia stroja

1. Stlačte tlačidlo zastavenia stroja (A) a skontrolujte, či sa motor zastaví.



2. Deaktivujte tlačidlo zastavenia stroja jeho otočením v smere hodinových ručičiek (B).

Kryt rezného kotúča

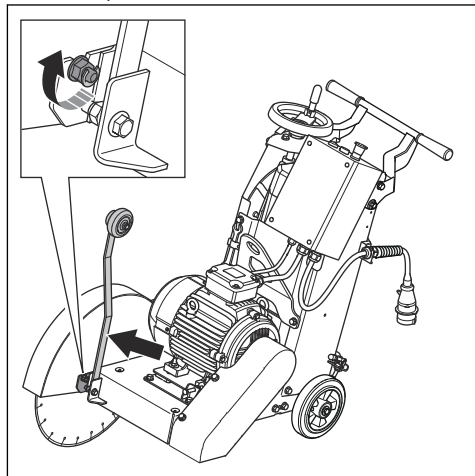


VÝSTRAHA: Nepoužívajte výrobok bez krytu rezného kotúča ani s poškodeným krytom rezného kotúča. Pred spustením výrobku skontrolujte, či je kryt rezného kotúča správne pripevnený.

Kryt rezného kotúča zabraňuje vymršteniu častí rezného kotúča alebo materiálu, ktorý je rezaný, smerom na obsluhujúcu osobu.

Kontrola krytu rezného kotúča

- Skontrolujte, či je kryt rezného kotúča správne nainštalovaný.
- Uistite sa, že je predná matica na kryte rezného kotúča správne utiahnutá.



- Skontrolujte, či kryt rezného kotúča nie je poškodený, napríklad popraskaný.
- Poškodený kryt rezného kotúča vymeňte.
- Ak je kryt rezného kotúča udrťatý, ohnutý alebo inak poškodený, vymeňte ho.

Kryt hnacieho remeňa



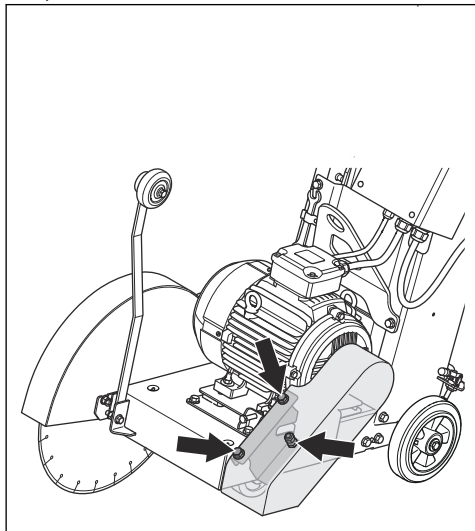
VÝSTRAHA: Nepoužívajte výrobok bez krytu hnacieho remeňa alebo s poškodeným krytom hnacieho remeňa. Pred spustením výrobku skontrolujte, či je kryt hnacieho remeňa správne pripevnený.

Kryt hnacieho remeňa poskytuje ochranu pred kontaktom s remenicami a hnacím remeňom.

Kontrola krytu hnacieho remeňa

1. Skontrolujte, či kryt hnacieho remeňa nie je poškodený alebo popraskaný. V prípade potreby kryt hnacieho remeňa vymeňte.

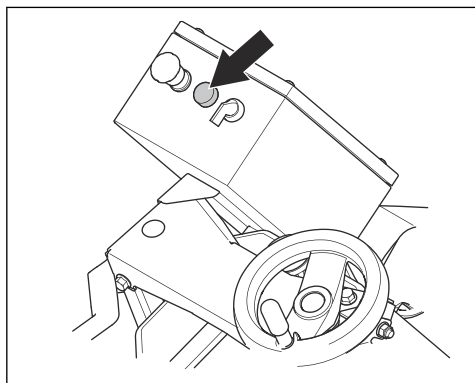
2. Uistite sa, že sú 3 matice krytu hnacieho remeňa správne utiahnuté.



Indikátor chyby

Indikátor chyby sa rozsvieti v nasledujúcich situáciách:

- Motor je príliš horúci. Motor sa zastaví.
- Pracovné zaťaženie je príliš vysoké.
- vznikla fázová chyba. Je potrebné upraviť napájaciu zástrčku.



Bezpečnostné pokyny pre údržbu

- Udržiavajte všetky diely v dobrom stave a zabezpečte, aby boli všetky upnutia riadne utiahnuté.
- Výrobok nepoužívajte, ak je poškodený. Vykonávajte bezpečnostné kontroly, údržbu a dodržiavajte servisné pokyny uvedené v tomto návode. Všetky ostatné úkony údržby smie vykonávať len schválený servisný zástupca.
- Pri výmene diamantových nástrojov zastavte produkt. Otočte spínač zapnutia/vypnutia do polohy 0 a stlačte tlačidlo zastavenia stroja.
- Kontrolu alebo údržbu vykonávajte so zastaveným motorom a odpojenou napájacou zástrčkou.
- Pravidelne vykonávajte údržbu a kontrolujte, či výrobok funguje správne. Pozrite si časť *Údržba na strane 79*.

Prevádzka

Úvod



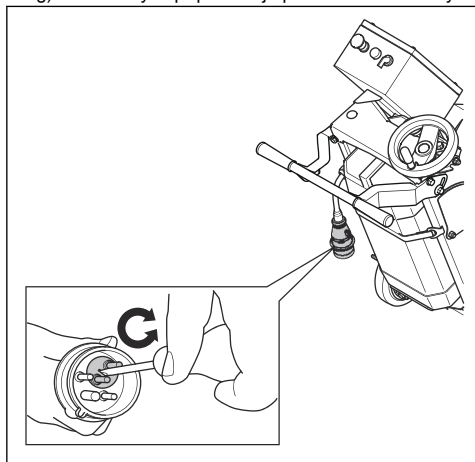
VÝSTRAHA: Pred používaním výrobku si prečítajte kapitolu o bezpečnosti a uistite sa, že rozumiete informáciám, ktoré sa v nej uvádzajú.

Postup pred používaním výrobku



VAROVANIE: Nepoužívajte predlžovací kábel dlhší než 25 m. Nepoužívajte predlžovacie káble tenšie než 2,5 mm².

- Pozorne si prečítajte tento návod na obsluhu a uistite sa, že ste porozumeli pokynom.
- Prečítajte si pokyny, ktoré výrobca rezného kotúča dodal s rezným kotúčom.
- Pred každým používaním výrobku vykonajte nasledujúce kroky:
 - a) Vykonávajúte dennú údržbu. Pozrite si časť *Údržba na strane 79*.
 - b) Označte línie všetkých rezov. Dôkladne pripravte postupnosť prác, aby sa predišlo poraneniu a škodám.
 - c) Nastavte rukoväť do použiteľnej prevádzkovej polohy. Pozrite si časť *Nastavenie výšky držadla na strane 76*.
 - d) Nalejte vodu do nádrže na vodu.
 - e) Uistite sa, že je ukazovateľ zarovnaný s rezným kotúčom. Pozrite si časť *Zarovnanie ukazovateľa s rezným kotúčom na strane 78*.
 - f) Pripojte napájaciu zástrčku produktu do sieťovej zásuvky.
 - g) V niektorých prípadoch je potrebné obrátiť fázy.



- h) Tlačidlo zastavenia stroja otočte v smere hodinových ručičiek, aby ste sa uistili, že je deaktivované.
- i) Mali by ste vedieť, v ktorom smere sa rezný kotúč otáča.
- j) Uistite sa, že je správne nainštalovaný rezný kotúč a kryt rezného kotúča.

Rezné kotúče



VÝSTRAHA: Rezný kotúč používajte len na materiály, na ktoré je vyrobený.



VÝSTRAHA: Na mokré rezanie používajte iba diamantové kotúče. Diamantový kotúč musí byť vhodný pre

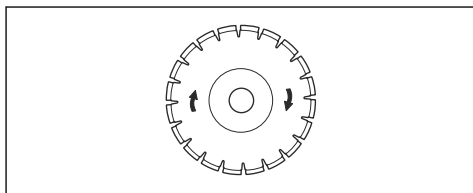
rovnaké alebo vyššie otáčky, ako je hodnota uvedená na typovom štítku výrobku. Používajte iba diamantové kotúče, ktoré sú v súlade s národnými alebo regionálnymi normami, ako sú napríklad normy EN 13236, EN 12413 alebo ANSI B7.1.

Výrobca rezných kotúčov poskytuje upozornenia a odporúčania na používanie a správnu údržbu rezného kotúča. Tieto upozornenia sú priložené k reznému kotúču.

Diamantové kotúče



VÝSTRAHA: Skontrolujte, či sa diamantový kotúč sa otáča v smere šípok na diamantovom kotúči.



VAROVANIE: Vždy používajte ostrý diamantový kotúč.

K dispozícii je široká škála diamantových kotúčov, ktoré sa používajú pre rôzne operácie. Od nového betónu po betón a asfalt, ktorý stvrdol, a pre rôzne triedy tvrdosti.

Diamantové kotúče majú oceľové jadro so segmentmi, ktoré sú vyrobené z priemyselných diamantov.

Systém vodného chladenia

Počas prevádzky vždy používajte vodu, aby sa udržala nízka teplota diamantových kotúčov. Systém vodného chladenia zároveň zvyšuje životnosť diamantových kotúčov a zabraňuje hromadeniu prachu.

Skontrolujte, či prívod vody nie je zapchatý.

Ostrenie diamantových kotúčov

Diamantové kotúče sa môžu utopiť, ak sa používa nesprávny tlak pri rezaní alebo ak sa režu materiály, ako je napríklad tvrdý železobetón. Tupý diamantový kotúč sa pri používaní zohreje, čo vedie k vypadávaní diamantových segmentov.

- Ak chcete nabrúsiť diamanty na diamantovom kotúči, na krátku dobu znížte hĺbku rezu a otáčky motora.

Diamantové kotúče na rezanie za mokra



VAROVANIE: Vždy používajte prírubu kotúča s rozmerom, ktorý je určený pre rozmer používaného kotúča. Nepoužívajte poškodené príruby kotúča.

Počas prevádzky sa diamantový kotúč veľmi zahrieva pôsobením trenia. Ak sa diamantový kotúč príliš zahreje, zníži sa napätie kotúča alebo sa vytvorí trhlina v jadre.

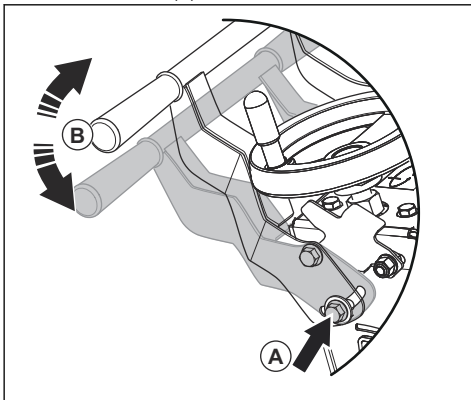
Diamantového kotúča sa dotýkajte, až keď vychladne.

- S diamantovými kotúčmi na rezanie za mokra sa musí používať voda, ktorá počas rezania chladí jadro diamantového kotúča aj segmenty. Diamantové kotúče na rezanie za mokra sa nesmú používať suché.
- Diamantové kotúče na rezanie za mokra, ktoré sa používajú bez vody, sa veľmi zahrejú. To spôsobuje zlý výkon, poškodenie kotúča a predstavuje bezpečnostné riziko.

Nastavenie výšky držadla

Výšku rukoväte je možné nastaviť na správnu výšku.

1. Uvoľníte skrutku (A).

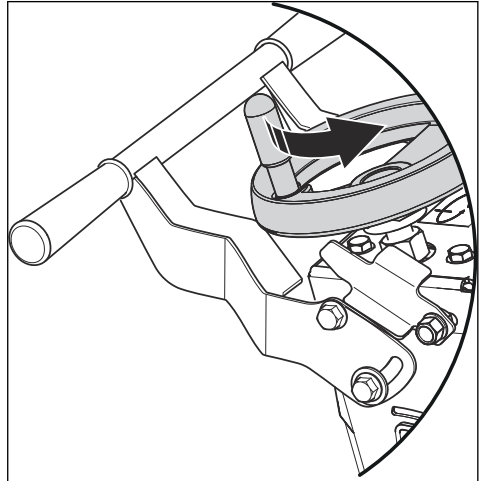


2. Nastavte polohu na potrebnú pracovnú výšku (B).
3. Uťahnite skrutku (A).

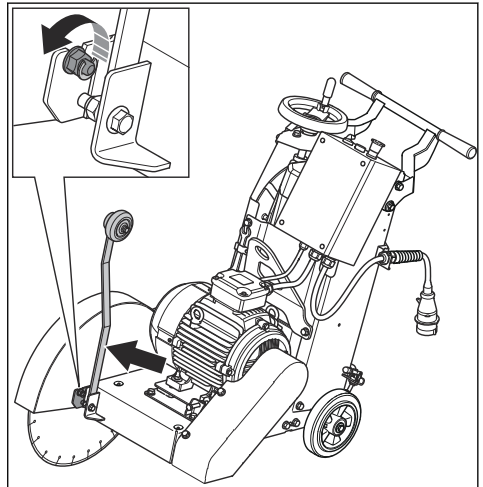
Montáž rezného kotúča

1. Zastavte motor a výrobok produkt od elektrickej zásuvky.

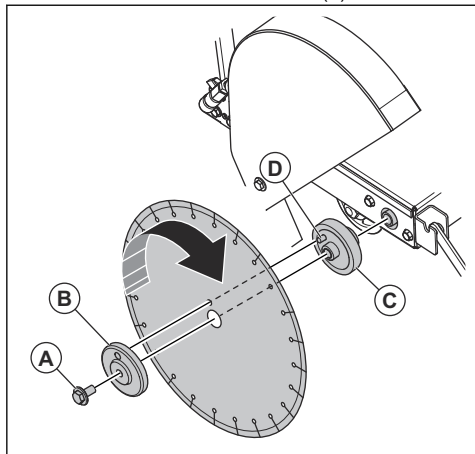
2. Otočte koliesko nastavenia hĺbky rezu proti smeru hodinových ručičiek.



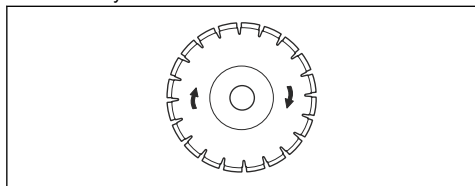
3. Zastavte prívod vody a odpojte hadicu na vodu od krytu rezného kotúča.
4. Uvoľníte prednú maticu a nakloňte kryt rezného kotúča do servisnej polohy.



5. Odstráňte skrutku rezného kotúča (A).



6. Demontujte prírubu rezného kotúča (B).
7. Skontrolujte skrutku rezného kotúča (A), prírubu rezného kotúča (B) a vnútornú prírubu (C), či nie sú poškodené. Opatrebované alebo poškodené časti vymeňte.
8. Vyčistite styčné plochy rezného kotúča a prírub.
9. Nasaďte rezný kotúč na vnútornú prírubu (C).
10. Rezný kotúč sa musí otáčať v smere šípok zobrazených na reznom kotúči.



VAROVANIE: Ak sa rezný kotúč namontuje proti smeru otáčania, hrozí nebezpečenstvo jeho poškodenia.

11. Namontujte prírubu rezného kotúča (B) a skrutku hriadeľa rezného kotúča (A). Poistný kolík (D) na vnútornej prírubu musí prechádzať cez rezný kotúč a do príruby rezného kotúča (B).
12. Pevne držte rezný kotúč a utiahajte skrutku (A) dodaným kľúčom.
13. Spustíte rezný kotúč otočením kolieska nastavenia hĺbky rezu.
14. Skrutku (A) úplne utiahnite pomocou dodaného kľúča. Odpor medzi rezným kotúčom a zemou udržiava rezný kotúč v správnej polohe.
15. Nasaďte kryt rezného kotúča a upevnite hadicu na vodu.

16. Naštartujte výrobok a sledujte, či nepočuť nezvyčajné zvuky. Ak počuť nezvyčajné zvuky, odmontujte rezný kotúč.

- a) Skontrolujte, či rezný kotúč nie je poškodený.
- b) Namontujte rezný kotúč naspäť. Ak je rezný kotúč poškodený, vymeňte ho.

Demontáž rezného kotúča



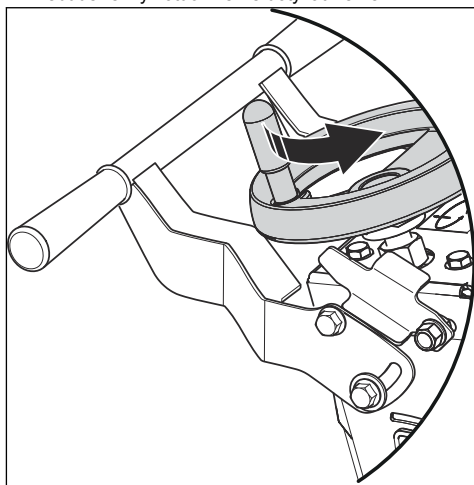
VÝSTRAHA: Pri demontáži diamantových kotúčov nechajte výrobok vychladnúť a používajte ochranné rukavice. Diamantové kotúče sú po použití veľmi horúce.

- Pri demontáži rezného kotúča postupujte v opačnom poradí krokov, ako pri montáži. Pozrite si časť *Montáž rezného kotúča na strane 76.*

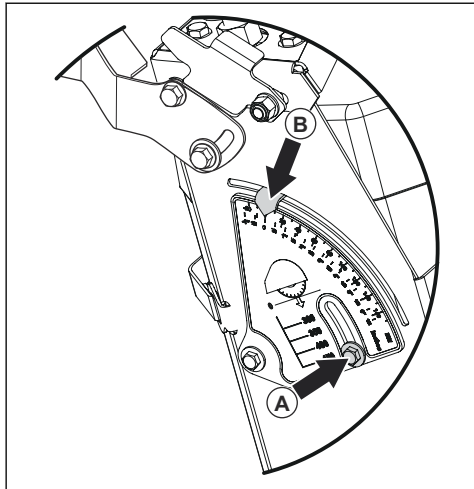
Nastavenie indikátora hĺbky rezu

Pred použitím výrobku je potrebné indikátor kalibrovat'.

1. Otáčajte kolieskom nastavenia hĺbky rezu, kým sa nebude rezný kotúč mierne dotýkať zeme.



2. Uvoľnite skrutku (A).

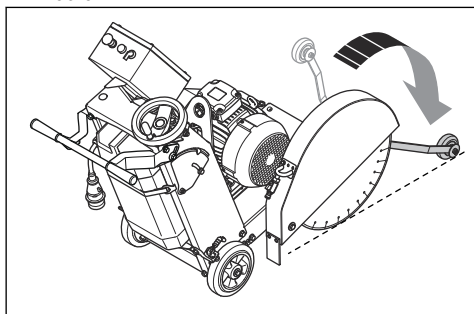


3. Nastavte šípku indikátora do polohy 0 (B).
4. Utiahnite skrutku (A).

Zarovnanie ukazovateľa s rezným kotúčom

Poznámka: Ukazovateľ je nutné zarovnať s rezným kotúčom.

1. Položte vnútornú prírubu pozdĺž rovnej čiary.
2. Spustíte ukazovateľ nadol a zarovnáte výrobok so značkami.



3. Zarovnáajte ukazovateľ s čiarou.
4. V prípade potreby nastavujte ukazovateľ, kým nebude zarovnaný s čiarou.

Základné pracovné techniky

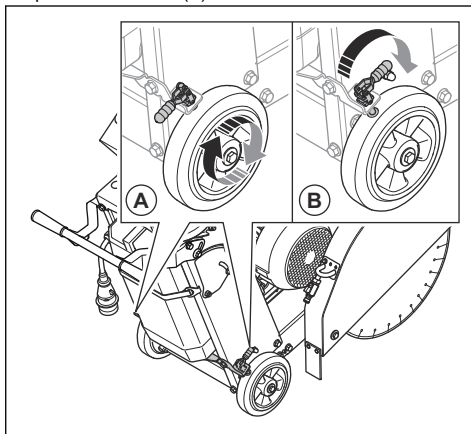


VÝSTRAHA: Keď sa štartuje motor, hriadeľ rezného kotúča sa otáča.

- Počas prevádzky musí byť vždy možné stlačiť tlačidlo zastavenia stroja.
- Uistite sa, že na výrobku neostali žiadne nástroje alebo iné objekty.
- Nevzdávajte sa od výrobku, keď beží motor.
- Pred spustením výrobku skontrolujte, či je kryt rezného kotúča správne pripevnený. Nerežte bez nasadeného krytu rezného kotúča.
- Pred začiatkom používania nakreslite niekoľko značiek, ktoré poslúžia ako navádzanie, kde rezať. Uistite sa, že osoba obsluhujúcej výrobok nehrozí žiadne riziko.
- Keď sa rezný kotúč otáča, výrobok neatáčajte ani ním nehýbte zo strany na stranu.
- Betónové tehly pred rezaním pevne pripevnite. Ťažká hmotnosť materiálu môže spôsobiť poškodenie výrobku a vážne zranenie. Uistite sa, že výrobkom môžete pohybovať v kontrolovaných podmienkach.
- Zaisťte, aby bola pri používaní produktu stále nablízku jedna ďalšia osoba. V prípade nehody vám môže táto osoba poskytnúť pomoc.
- Nevzdávajte sa od výrobku bez aktivácie parkovacej brzdy.

Aktivácia a uvoľnenie parkovacej brzdy

1. Ak chcete výrobok udržať na mieste, aktivujte parkovaciu brzdú (B).

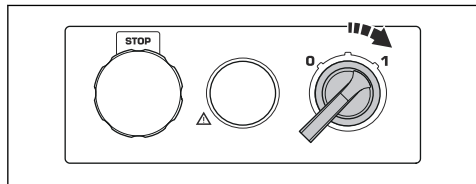


2. Ak chcete výrobkom pohybovať, uvoľnite parkovaciu brzdú (A).

Zapnutie výrobku

1. Uistite sa, že sa rezný kotúč jemne dotýka zeme.

2. Prepnutím spínača zapnutia/vypnutia do polohy 1 naštartujte produkt. Za menej než 5 sekúnd bude výrobok pracovať so správnymi prevádzkovými otáčkami.



Zastavenie prevádzky

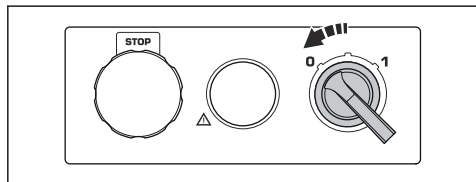
1. Spustíte páku hĺbky rezu.
2. Vyberte rezný kotúč z drážky.
3. Zdvihnute páku hĺbky rezu.
4. Zatvorte prívod vody.

Zastavenie výrobku



VÝSTRAHA: Po zastavení motora sa rezný kotúč ešte chvíľu otáča.

1. Prepnutím spínača zapnutia/vypnutia do polohy 0 zastavte motor.

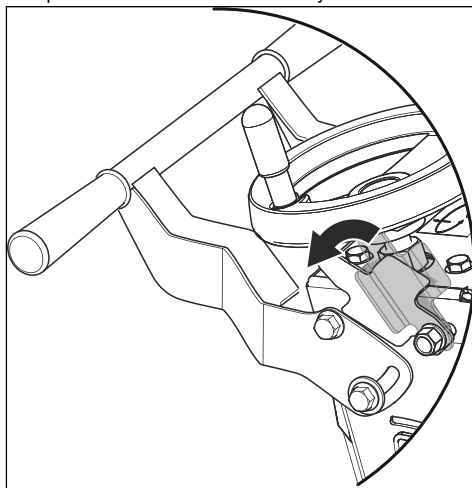


2. Ponechajte rezný kotúč v reze. Dávajte pozor, aby sa rezný kotúč pred zdvihnutím neotáčal.
3. Aktivujte parkovaciu brzdu.
4. Vytiahnite napájaciu zástrčku.

Rezanie povrchu

1. Otvorte prívod vody.
2. Uistite sa, že je trubica na vodu v kryte rezného kotúča otvorená. Každá strana rezného kotúča musí mať dostatočný prívod vody.

3. Pred rezaním otestujte tlak a množstvo (prietok) prívodu vody.
4. Spustíte motor na plný výkon.
5. Spustíte páku, ktorá uzamyká hĺbku rezu. Hĺbku určuje špecifikácia požadovanej akcie. Režte iba do potrebnej hĺbky. Predídete tak nadmernému opotrebovaniu rezného kotúča a výrobku.



6. Vytvorte vodiaci rez, zhruba s hĺbkou 20 – 30 mm.
7. Zvyšujte hĺbku rezu po 50 mm, kým nedosiahnete potrebnú hĺbku.
8. Zdvihnute páku, ktorá uzamyká hĺbku rezu.
9. Režte iba pozdĺž línie, zarovnajre rezný kotúč s vodiacimi značkami.
10. Pomaly posúvajte výrobok dopredu a uistite sa, že predný ukazovateľ a rezný kotúč sú zarovnané so značkami.



VAROVANIE: Nezarovnávať rezný kotúč so značkami pohybom výrobku zo strany na stranu.

Údržba

Úvod



VÝSTRAHA: Pred údržbou výrobku si prečítajte kapitolu o bezpečnosti a uistite sa, že rozumiete informáciám, ktoré sú v nej uvedené.

Údržba a opravné práce na výrobku si vyžadujú špeciálne školenie. Garantujeme dostupnosť profesionálnych opráv a servisu. Ak váš predajca nie je servisný zástupca, kontaktujte predajcu, ktorý vám poskytne informácie o najbližšom servisnom zástupcovi.

Zoznam náhradných dielov si môžete stiahnuť z webových stránok www.husqvarnacp.com. V časti „PODPORA“ na webovej lokalite nájdete časť, v ktorej si ho môžete prevziať.

Činnosť pred údržbou

- Zaparkujte výrobok na rovnej ploche a zastavte motor. Stlačte tlačidlo zastavenia stroja na ovládacom paneli, aby sa predišlo náhodnému naštartovaniu počas údržby.
- Pred čistením, údržbou alebo montážou produktu vždy vytiahnite zástrčku zo sieťovej zásuvky.

- Vyčistite priestor okolo výrobku od oleja a nečistôt. Odstráňte nepotrebné predmety.
- Zreteľne označte oblasť údržby, aby ste upozornili okolostojacich, že prebiehajú údržbárske práce.
- V blízkosti si pripravte hasiace prístroje, zdravotnícke pomôcky a núdzový telefón.

Plán údržby

Údržba	Denne	Týždenne	Mesačne
Vyčistíte vodou vonkajšie plochy výrobku. Nepoužívajte vysokotlakový čistič.	X		
Vykonajte všeobecnú kontrolu.	X		
Nastavte hnací remeň.	X		
Skontrolujte tlačidlo núdzového zastavenia. Pozrite si časť <i>Kontrola tlačidla zastavenia stroja na strane 73</i> .	X		
Skontrolujte kryt rezného kotúča. Pozrite si časť <i>Kontrola krytu rezného kotúča na strane 73</i> .	X		
Skontrolujte rezný kotúč. Pozrite si časť <i>Rezný kotúč na strane 75</i> .	X		
Skontrolujte hriadeľ rezného kotúča.	X		
Namažte výrobok. Pozrite si časť <i>Mazanie výrobku na strane 83</i>	X		

Čistenie výrobku



VÝSTRAHA: Používajte ochranné okuliare. Pri čistení môžu z výrobku vyletovať nečistoty a nebezpečný materiál.



VAROVANIE: Zablokovaný prívod vzduchu znižuje výkonnosť výrobku a môže spôsobiť, že sa motor bude príliš zahrievať.

- Pred čistením nechajte výrobok vychladnúť.
- Elektrické súčasti nečistite vodou.
- Použite slabý čistiaci prostriedok. Nasaďte si ochranné rukavice, aby sa zabránilo podráždeniu pokožky.
- Na konci pracovného dňa vždy vyčistite všetko vybavenie. Na čistenie výrobku nepoužívajte vysokotlakový čistič.
- Odstráňte materiál blokujúci všetky vzduchové otvory.

- Skontrolujte elektrické súčasti kvôli poškodeniu. Nepoužívajte produkt s poškodenými elektrickými súčastami.

Nastavenie napnutia hnacieho remeňa



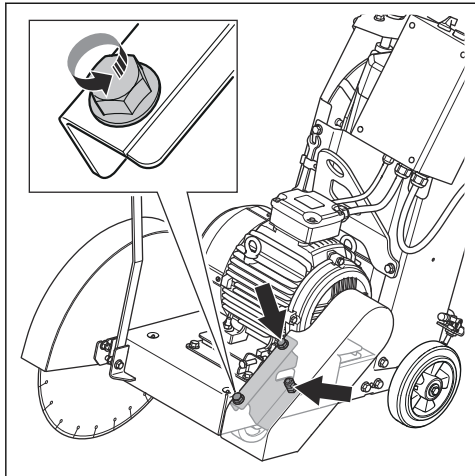
VAROVANIE: Skontrolujte, či nie je poškodený hnací remeň.

Napnutie nového hnacieho remeňa je potrebné nastaviť po 2 hodinách.

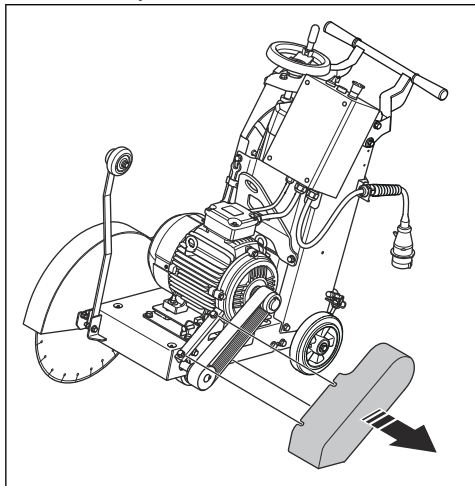
Vykonanie všeobecnej kontroly

- Uistite sa, že sú dotiahnuté matice a skrutky na výrobku.
- Uistite sa, že káble produktu nie sú v polohe, v ktorej by sa mohli poškodiť.

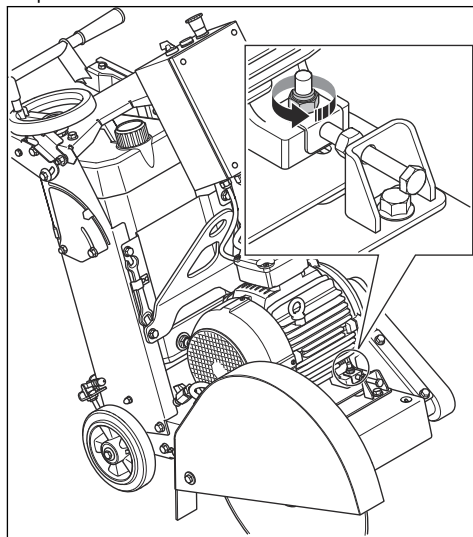
1. Uvoľníte 3 skrutky na kryte hnacieho remeňa.



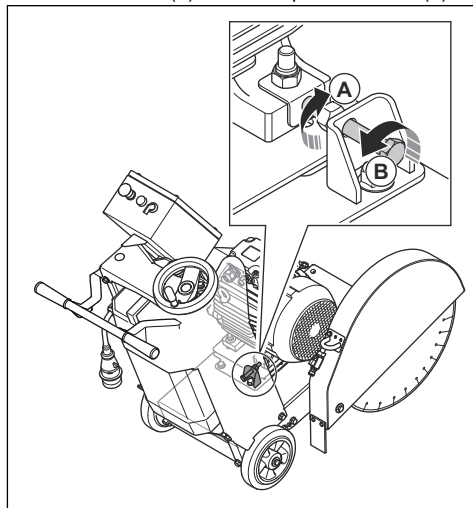
2. Odstráňte kryt hnacieho remeňa.



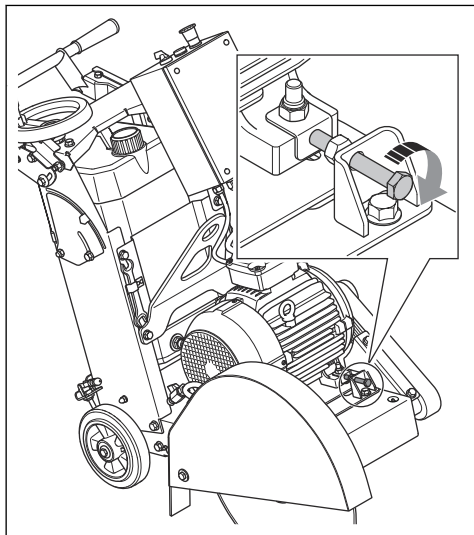
3. Uvoľníte 4 skrutky, ktoré pridržiavajú motor v jeho polohe.



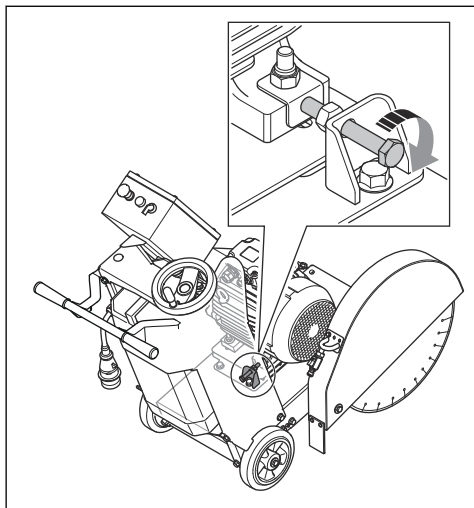
4. Uvoľníte maticu (A) a zadnú napínaciu skrutku (B).



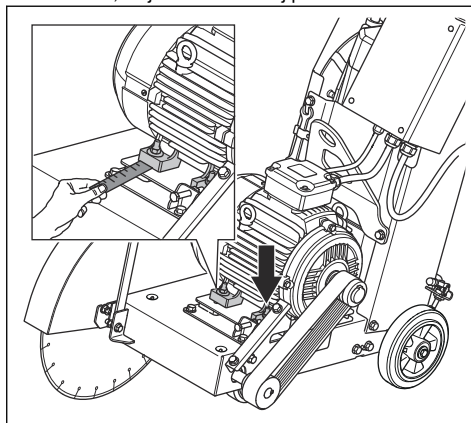
5. Nastavte správnu frekvenciu remeňa otáčaním prednej napínacej skrutky. Motor sa zatlačí dozadu. Správnu frekvenciu nájdete v časti *Technické údaje na strane 85*.



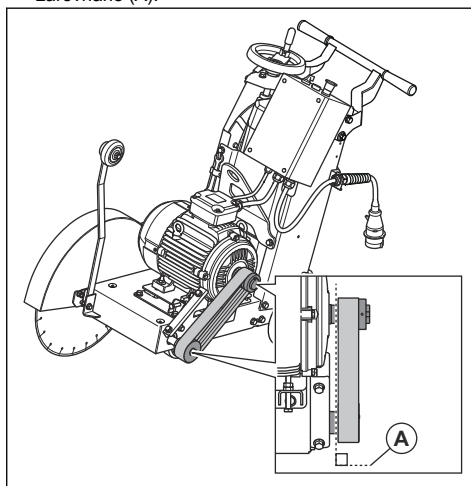
6. Zarovnajte motor. Uťahnite zadnú napínaciu skrutku a maticu.



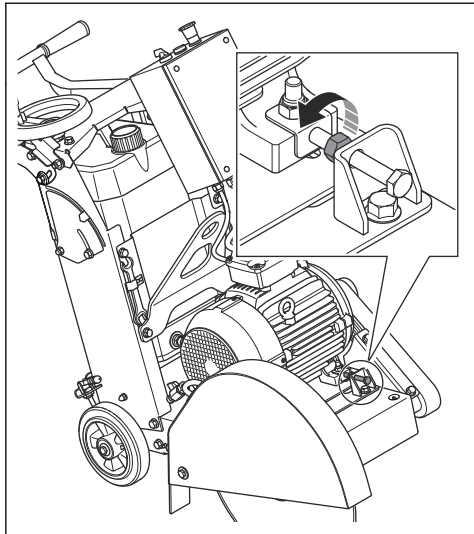
7. Uistite sa, že je motor v rovnej polohe.



8. Uistite sa, že sú remenice rovnobežné a navzájom zarovnané (A).

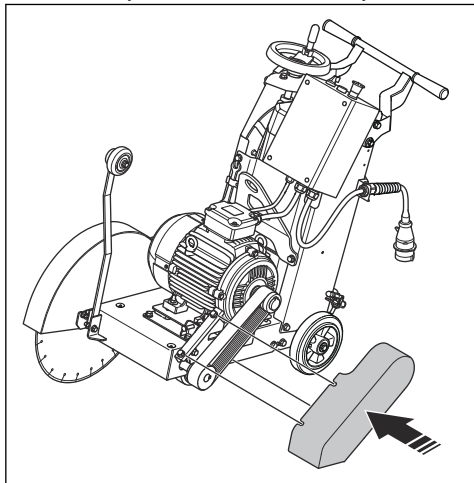


9. Utiahnite prednú napínaciu skrutku a maticu.



10. Utiahnite 4 skrutky, ktoré pridržiavajú motor v jeho polohe.

11. Nasadte kryt hnacieho remeňa a skrutky.

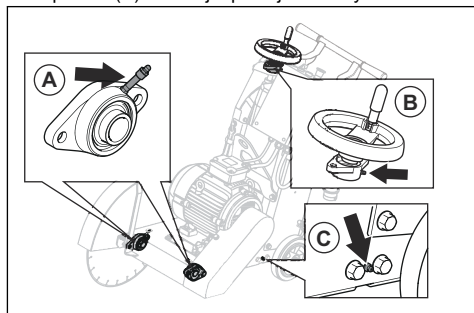


Mazanie výrobku

Namažte nasledujúce diely. Mazanie vykonávajte, až kým na okrajoch nie je vidieť mazivo. Správne mazivo nájdete v časti *Technické údaje na strane 85*.

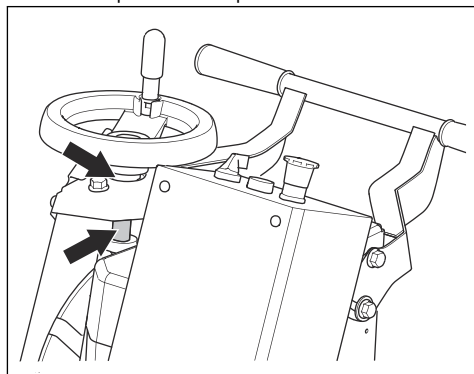
1. Pripojte mazací lis k čerpadlu.

2. Namažte ložiská hriadeľa rezného kotúča (A) a puzdra (C) na ľavej a pravej strane výrobku.

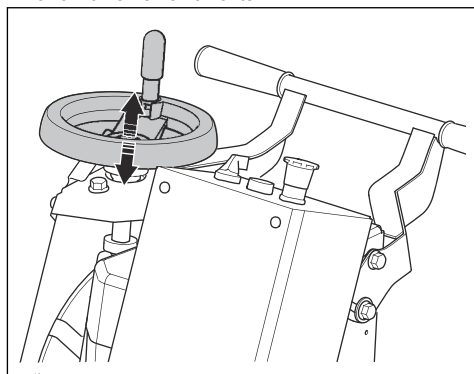


3. Namažte mazacie body páky na nastavenie hĺbky rezu (B).

4. Namažte maticu kolieska nastavenia hĺbky rezu. Namažte priestor nad a pod maticou.



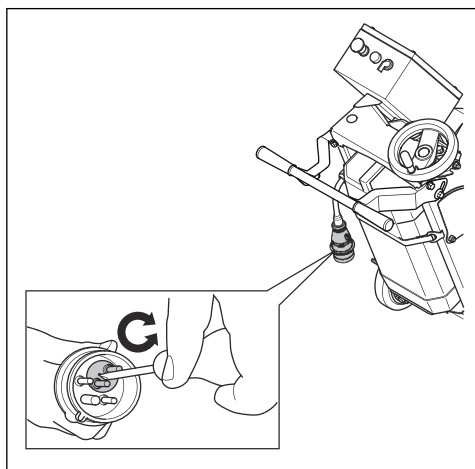
5. Otáčajte opakovane kolieskom nastavenia hĺbky rezu v smere a proti smeru hodinových ručičiek a rovnomerne ho namažte.



Riešenie problémov

Produkt sa nedá spustiť

- Uistite sa, že nie je poškodené napájanie ani napájacie káble.
- Preskúmajte tlačidlo zastavenia stroja. Uvoľnite ho otočením v smere hodinových ručičiek.
- Skontrolujte indikátor chyby. Ak svieti, vykonajte jeden z nasledujúcich postupov:
 - Nechajte motor vychladnúť. Výrobok je možné znova spustiť, keď sa zníži teplota motora.
 - Nastavte elektrickú zástrčku.



Výrobok sa náhle zastaví

- Ak je pracovné zaťaženie výrobku príliš vysoké, aktivuje sa ochrana pred preťažením a zastaví sa motor.
- Znížte zaťaženie rezného kotúča.
- Nechajte motor vychladnúť. Výrobok je možné znova spustiť, keď sa zníži teplota motora.

Produkt sa zastaví počas spúšťania

Pre dobrý výkon motora je potrebné správne napájacie napätie. Príliš dlhé alebo príliš slabé predžovacie káble znižujú výkon motora počas prevádzky.

- Ak je pracovné zaťaženie motora príliš vysoké, indikátor chyby zostane svietiť. Počkajte, kým indikátor chyby zhasne, a skúste výrobok znova spustiť.
- Skontrolujte, či predžovacie káble nie sú príliš dlhé alebo príliš slabé. Skúste výrobok znova spustiť.
- Ak sa výrobok aj naďalej zastavuje počas štartovania, kontaktujte schválenú servisnú dielňu.

Preprava a uskladnenie

Preprava

- Pred prepravou odmontujte rezný kotúč.
- Výrobok je ťažký. Pri zdvíhaní výrobku postupujte opatrne, hrozí nebezpečenstvo poranenia. Pozrite si časť *Zdvíhanie výrobku na strane 84*.
- Dodržiavajte špeciálne požiadavky na komerčnú prepravu.
- Počas prepravy výrobok zaistite. Presvedčte sa, že sa ním nedá pohnúť.

Zdvíhanie výrobku



VÝSTRAHA: Zdvíhacie zariadenie musí mať správne rozmery. Hmotnosť výrobku je uvedená na jeho výkonovom štítku.



VÝSTRAHA: Uistite sa, že závesné oko nie je poškodené.



VÝSTRAHA: Neprechádzajte popod ani sa nezdržujte pod ani v blízkosti zdvihnutého výrobku.

- Pri zdvíhaní výrobku používajte závesné oko, ktoré je k nemu pripojené.
- Používajte topánky s oceľovými špičkami a protišmykovými podrážkami.

Skladovanie produktu

- Výrobok skladujte v uzamknutom priestore mimo dosahu detí a neoprávnených osôb.
- Výrobok vždy uchovávajte v interiéri.
- Výrobok skladujte na suchom mieste, ktoré je chránené pred mrazom.

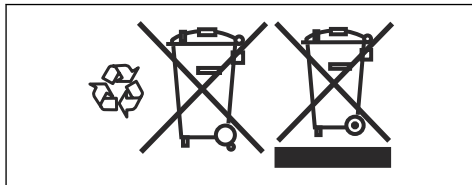
- Po dokončení používania z výrobku odstráňte rezný kotúč. Rezný kotúč odkladajte na účely skladovania iba suchý.

Likvidácia

Symbols na výrobku alebo na obale výrobku označujú, že sa tento výrobok nesmie likvidovať ako domáci odpad. Musí sa odovzdať do príslušnej recyklačnej stanice pre recykláciu elektrických a elektronických zariadení.

Zaistením správnej likvidácie tohto výrobku pomôžete zabrániť potenciálnemu negatívnemu dopadu na životné prostredie a zdravie ľudí, ktorý by inak mohol byť

dôsledkom nesprávnej likvidácie tohto výrobku. Podrobnejšie informácie o recyklácii tohto výrobku získate na mestskom úrade, od služby zaisťujúcej spracovanie domáceho odpadu alebo v predajni, kde ste výrobok zakúpili.



Technické údaje

Technické údaje

Výkon, kW	7,5
Menovité napätie, V	400
Menovitý prúd, A	14
Napájanie	3 fázy, 16 A CEE s obrátením fázy
Priemer rezného kotúča – max., mm	500
Hĺbka rezu – max., mm	190
Max. otáčky vretena (pri otáčkach motora 2935 ot./min), ot./min	2435
Priemer upínacieho trňa, mm	25,4
Priemer príruby rezného kotúča, mm	89
Menovitá hmotnosť (bez debny), kg	145
Maximálna prevádzková hmotnosť, kg	175
Rozmery (d x š x h), mm	1180 x 560 x 1000
Mazivo	DIN 51825, trieda maziva K2K-30 or K3K-30
Správne napnutie remeňa, Hz	88 – 93

Úrovne hlučnosti

Emisie hluku a vibrácií	
Hladina hluku L_{WA} (nameraná), dB(A) ¹⁰	105

¹⁰ Hladina hluku meraná ako akustický tlak (L_{WA}) v súlade s európskou smernicou 2000/14/ES. Rozdiel medzi zaručeným a nameraným akustickým výkonom spočíva v tom, že zaručený akustický výkon zahŕňa aj rozptyl výsledkov merania a rozdiely medzi jednotlivými strojmi rovnakého modelu v súlade so smernicou 2000/14/ES.

Emisie hluku a vibrácií	
Hladina hluku L_{WA} (zaručená), dB (A)	107
Hladina akustického tlaku pri uchu obsluhy, dB(A) ¹¹	83
Hladiny vibrácií, a_{HV} , m/s^2 , pravá rukoväť/ľavá rukoväť ¹²	1,9 / 1,6

Vyhlásenie o úrovni hluku a vibrácií

Tieto deklarované hodnoty boli získané laboratórnymi typovými skúškami v súlade s uvedenou smernicou alebo normami a sú vhodné na porovnanie s deklaroványmi hodnotami iných výrobkov testovaných v súlade s tou istou smernicou alebo normami. Tieto deklarované hodnoty nie sú vhodné na použitie pri hodnotení rizík a hodnoty namerané na jednotlivých pracoviskách môžu byť vyššie. Skutočné hodnoty expozície a riziko poškodenia u jednotlivých používateľov sú jedinečné a závisia od spôsobu, akým používateľ pracuje, v akom materiáli sa výrobok používa, ako aj od času vystavenia a fyzického stavu používateľa a stavu samotného výrobku.

¹¹ Hladina akustického tlaku podľa smernice EN 13862. Uvádzané údaje pre hladinu akustického tlaku majú typický štatistický rozptyl (štandardnú odchýlku) 2,5 dB (A).

¹² Stupeň vibrácií podľa smernice EN 13862. Uvádzané údaje pre ekvivalentný stupeň vibrácií majú typický štatistický rozptyl (štandardnú odchýlku) 1 m/s^2 .

ES vyhlásenie o zhode

ES vyhlásenie o zhode

My, spoločnosť Husqvarna AB, SE-561 82 Huskvarna,
Švédsko, tel.: +46- 36-146500, vyhlasujeme s plnou
zodpovednosťou, že výrobok:

Popis	Stroj na rezanie podlahy
Značka	Husqvarna
Typ/model	FS 500 E
Identifikácia	Výrobné čísla od roku 2019 a novšie

plne spĺňa nasledujúce smernice a nariadenia EÚ:

Smernice/Nariadenia	Popis
2006/42/EC	„o strojových zariadeniach“
2000/14/EC	„o hluku vo voľnom priestranstve“

a že sa pri ňom uplatňujú nasledujúce harmonizované
normy a technické špecifikácie:

EN ISO 12100:2010

EN 13862/A1:2009

Partille, 4. 6. 2019



Edvard Gulis

Riaditeľ pre výskum a vývoj, rezanie a vŕtanie betónu

Husqvarna AB, divízia stavebníctva (Construction
Division)

Zodpovedný za technickú dokumentáciu.



www.husqvarnacp.com

Původní pokyny
Eredeti útmutatás
Originalne instrukcije
Pôvodné pokyny

114170450



2021-03-29