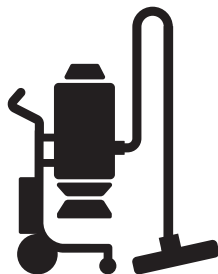




Husqvarna®



S 13, S 26, S 36

CS	Návod k použití	2-14
HU	Használati utasítás	15-28
PL	Instrukcja obsługi	29-42
SK	Návod na obsluhu	43-55
SL	Navodila za uporabo	56-68

Obsah

Úvod.....	2	Odstraňování problémů.....	11
Bezpečnost.....	5	Přeprava, skladování a likvidace.....	11
Montáž.....	7	Technické údaje.....	12
Provoz.....	7	Prohlášení o shodě.....	14
Údržba.....	9		

Úvod

Popis výrobku

Produkt představuje jednofázový odsavač prachu. Vzduch s polévatým prachem prochází sací hadicí do sacího ventilu. Výrobek odděluje prachové částice od vzduchu. Částice padají do plastového sáčku na spodní straně výrobku.

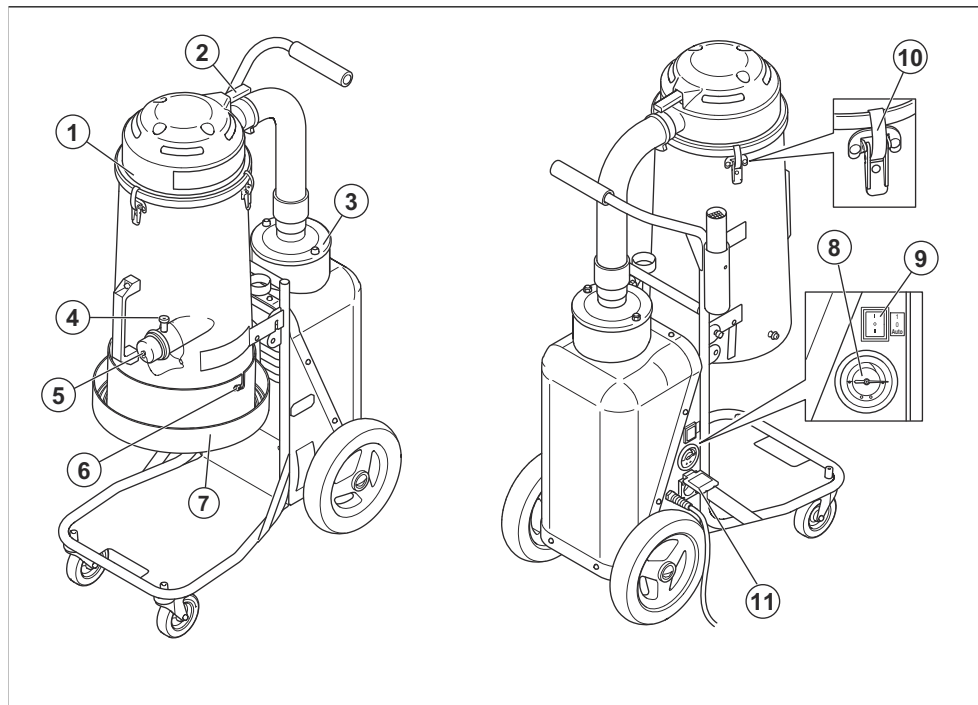
Zamýšlené použití

Účelem tohoto přístroje je vysávání a oddělování suchého nehořlavého prachu s hodnotou meze

výbušnosti $> 0,1 \text{ mg/m}^3$. K jiným činnostem výrobek nepoužívejte.

Tento přístroj je určen pro komerční použití, například v hotelech, školách, nemocnicích, továrnách, obchodech, kancelářích a půjčovnách.

Přehled výrobku S 13



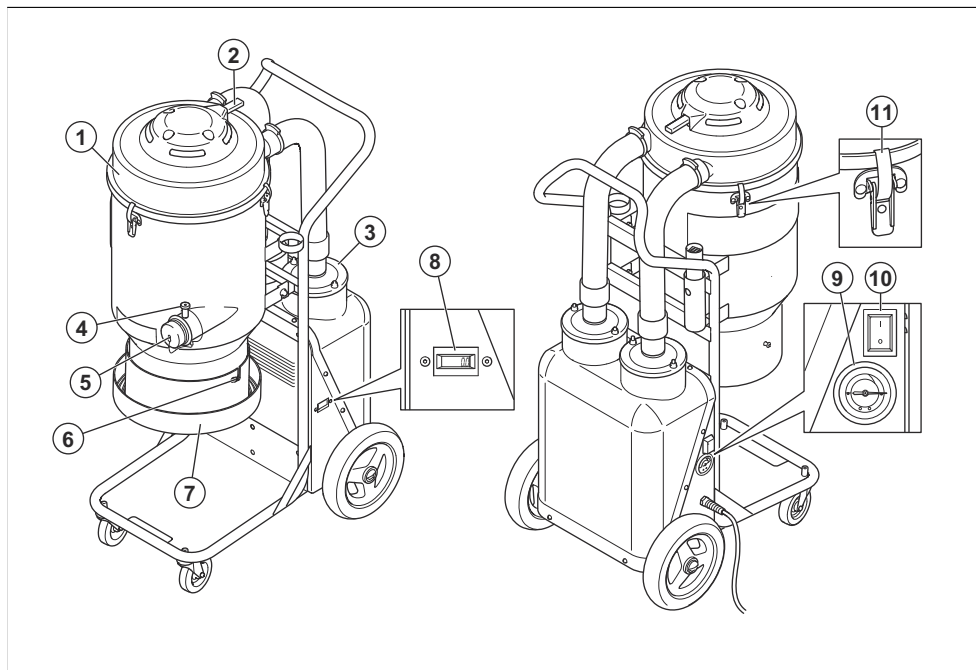
1. Předfiltr
2. Rukojeť Jet Pulse

3. HEPA filtr
4. Uzávěr hadice

5. Zátka sacího ventilu
6. Připojení Longopac
7. Držák Longopac
8. Manometr

9. VYPÍNAČ
10. Rychlospojovací prvek
11. Přídavná zásuvka pro elektrické nářadí (pouze 220–230 V)

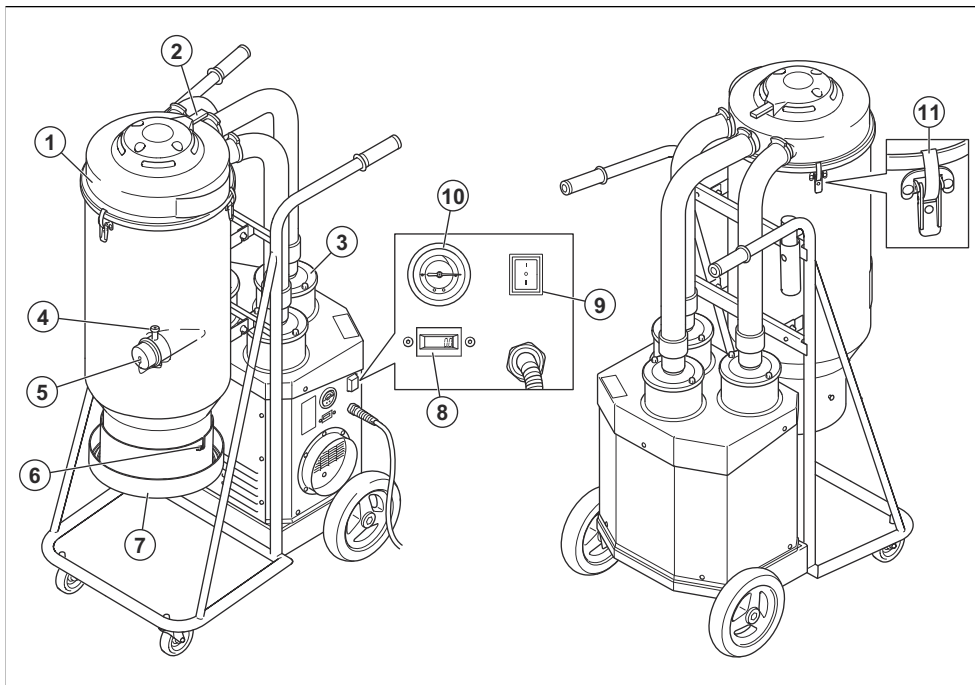
Přehled výrobku S 26



1. Předfiltr
2. Rukojeť Jet Pulse
3. HEPA filtr
4. Uzávěr hadice
5. Zátka sacího ventilu
6. Připojení Longopac

7. Držák Longopac
8. Počítadlo hodin
9. Manometr
10. VYPÍNAČ
11. Rychlospojovací prvek

Přehled výrobku S 36



1. Předfiltr
2. Rukojeť Jet Pulse
3. HEPA filtr
4. Uzávěr hadice
5. Zátka sacího ventilu
6. Připojení Longopac
7. Držák Longopac
8. Počítadlo hodin
9. VYPÍNAČ
10. Manometr
11. Rychlospojovací prvek



Vždy používejte schválenou ochranu sluchu.



Vždy používejte schválenou ochranu očí.



Tento výrobek vyhovuje příslušným směrnícím EU.

Symbyly na výrobku



Přečtěte si pozorně tento návod k používání a nepoužívejte výrobek, pokud mu zcela nerozumíte.



Vždy používejte schválenou dýchací masku.



Toto zařízení má klasifikaci H, certifikovanou třetí stranou podle normy IEC-60335-2-69, EN-60335-2-69, příloha AA.

Toto zařízení obsahuje škodlivý prach. Úkony vyprazdňování a údržby, včetně vyjmutí nádob na sběr prachu, smí provádět pouze odborníci, kteří mají

oblečení vhodné ochranné vybavení. Nikdy nepoužívejte vysavač bez kompletního filtračního systému.

Odpovědnost za výrobek

Jak uvádí zákon o odpovědnosti za výrobek, neneseme odpovědnost za žádnou škodu způsobenou našim výrobkem, pokud:

- byl výrobek nesprávně opraven.

- byl výrobek opraven pomocí součástí od jiného výrobce nebo součástí, které nejsou výrobcem schváleny.
- má výrobek příslušenství od jiného výrobce nebo příslušenství, které není výrobcem schváleno.
- výrobek nebyl opraven ve schváleném servisním středisku nebo schváleným odborníkem.

Bezpečnost

Definice týkající se bezpečnosti

Varování, upozornění a poznámky slouží jako upozornění na specifické důležité části návodu.



VÝSTRAHA: Používá se v případě nebezpečí úrazu nebo usmrcení obsluhy nebo okolních osob, pokud nejsou dodrženy pokyny uvedené v této příručce.



VAROVÁNÍ: Používá se v případě nebezpečí poškození výrobku, dalších materiálů či škod na majetku v blízkém okolí, pokud nejsou dodrženy pokyny uvedené v této příručce.

Povšimněte si: Používá se k poskytnutí dalších informací, které jsou nezbytné v dané situaci.

Obecné bezpečnostní pokyny



VÝSTRAHA: Před použitím výrobku si přečtěte následující varování.

- Buďte stále opatrní a používejte zdravý rozum. V případě, že se dostanete do situace, kdy se necítíte bezpečně, ukončete práci a požádejte o radu odborníka. Obráťte se na svého prodejce, servisního pracovníka nebo zkušeného pracovníka. Nepouštějte se do žádné práce, pro kterou se necítíte dostatečně kvalifikovaní!
- Přečtěte si návod k používání a než začnete výrobek používat, přesvědčte se, že pokynům rozumíte. Uložte si veškerá upozornění a pokyny pro použití v budoucnu.
- Odpovědností obsluhy je, aby lidé nebo jejich majetek byli chráněni před nehodami a dalšími riziky.
- Produkt musí být udržován v čistotě. Symboly a nálepky musí být plně čitelné.
- Tento stroj není určen k použití osobami (včetně dětí) s omezenými fyzickými, smyslovými nebo mentálními schopnostmi nebo s nedostatečnými zkušenostmi či znalostmi.

- Není povoleno používat jako hračku, s přístrojem si nehrajte. Pokud stroj používají děti nebo jej používáte v jejich blízkosti, dbejte zvýšené opatrnosti.
- Při používání udržujte děti a nepovolané osoby v dostatečné vzdálenosti od stroje.
- Obsluha musí být o používání stroje přiměřeně poučena.
- Nikdy tento výrobek nepoužívejte, když jste unaveni, po požití alkoholu či jiných drog nebo když užíváte léky, které mohou ovlivnit váš zrak, odhad nebo koordinaci pohybů.
- Se strojem ani se zástrčkou nemanipulujte mokřými rukama.
- Nikdy nepoužívejte produkt, který není zcela v pořádku. Dodržujte pokyny pro kontroly, údržbu a servis popsané v této příručce. Některé úkony údržby a opravy mohou provádět pouze vyškolení a kvalifikovaní odborníci. Postupujte podle pokynů v části *Údržba na strani 9*.

Bezpečnostní pokyny týkající se elektrického proudu:



VÝSTRAHA: Před použitím výrobku si přečtěte následující varování.

- Odsavač prachu je vybaven bezpečnostním tepelným chráničem, který brání přehřátí motoru. Jakmile se tepelný chránič aktivuje, vypněte stroj, vytáhněte kabel z elektrické zásuvky a zkontrolujte, jestli není plný prachový vak, ucpaná hadice vysavače nebo zanesený filtr. Reset tepelného chrániče může trvat až 45 minut.
- Před použitím odsavače prachu se přesvědčte, že napájení a napětí odpovídá napětí uvedenému na typovém štítku přístroje, a to včetně prodlužovacích kabelů.
- Zapojte pouze do uzemněných elektrických zásuvek. Další informace naleznete v části *Pokyny při uzemňování na strani 7*.
- Při nesprávném připojení zemnicího vodiče vybavení hrozí nebezpečí úrazu elektrickým proudem. Pokud si nejste jisti, zda je zásuvka správně uzemněná, požádejte o pomoc kvalifikovaného elektrikáře nebo obsluhujícího pracovníka. Pokud se zástrčka

nehodí do zásuvky, neupravujte ji a nechte si od kvalifikovaného elektrikáře namontovat správnou zásuvku.

- Pokud používáte prodlužovací kabel, zkontrolujte, zda je jeho výkon vhodný pro tento stroj.
- Používání kabelů poškozených rozdrcením nebo rozštípnutím může být nebezpečné a je nutné je okamžitě vyměnit.
- Nepoužívejte s poškozeným napájecím kabelem nebo zástrčkou. Pokud stroj nefunguje tak, jak by měl, upadl vám, je poškozen, nechali jste ho venku nebo spadl do vody. Zajistěte, aby byl opraven kvalifikovanou osobou, aby se eliminovalo jakékoli nebezpečí.
- Pravidelně kontrolujte, zda kabel ani zástrčka nejsou poškozené. Nepoužívejte s poškozeným napájecím kabelem nebo zástrčkou.
- Netahajte za napájecí kabel ani jej nepoužívejte k přenášení stroje, nepřivírejte kabel do dveří a neohýbejte jej přes ostré hrany nebo rohy. Nedovolte, aby zařízení přejíždělo přes kabel. Kabel chraňte před stykem s horkými povrchy.
- Při odpojování zástrčky z elektrické zásuvky netahajte za kabel. Při odpojování uchopte zástrčku.
- Pokud je stroj zapojený, nenechávejte ho bez dozoru. Když stroj nepoužíváte, nebo před čištěním a prováděním servisních prací, vytáhněte kabel ze zásuvky.

Bezpečnostní pokyny pro montáž



VÝSTRAHA: Před sestavením výrobku si přečtěte následující varování.

- Před odpojením stroje vypněte všechny ovládací prvky. Při odpojování zástrčky z elektrické zásuvky netahajte za kabel. Při odpojování uchopte zástrčku.
- Nepovolené úpravy nebo příslušenství mohou způsobit vážné zranění nebo smrt uživatele či jiných osob.
- Vždy používejte originální příslušenství.
- Nástavce používejte výhradně způsobem popsaným v této příručce. Používejte výhradně výrobcem doporučené nástavce.
- Přesvědčte se, že je montážní plocha dostatečně pevná, aby se produkt nepřevrtil. Nebezpečí zranění osob a poškození materiálu.
- Při sestavování výrobku buďte opatrní, rychlospojovací prvky mohou způsobit zranění obsluhy.

Bezpečnostní pokyny pro provoz



VÝSTRAHA: Před použitím výrobku si přečtěte následující varování.

- Výrobek používejte pouze v interiéru.

- Nenasávejte nic hořícího ani kouřícího, například cigarety, sirky nebo žhavý popel.
- Strojem nenasávejte žádné hořlavé ani výbušné kapaliny, například benzín, ani jej nepoužívejte na místech, kde se tyto kapaliny mohou vyskytovat.
- Tento přístroj je určen pro sběr suchého, nehořlavého prachu a nečistot v interiéru. Nejsou vhodné pro odběr kapalin.
- Nenasávejte žádné kapaliny.
- Nedovolte nahromadění prachu, chlupů a čehokoliv, co může snížit průtok vzduchu.
- Dbejte, aby se vlasy, volné oděvy, prsty ani žádné jiné části těla nedostaly do otvorů nebo do kontaktu s pohyblivými částmi.
- Při uklizení schodů dbejte zvýšené opatrnosti.
- Výrobek nepoužívejte bez prachového vaku nebo filtrů. Systém pro sběr prachu nebo filtry vyměňujte podle tohoto návodu.
- Před odpojením vypněte všechny ovládací prvky.

Osobní ochranné prostředky



VÝSTRAHA: Před použitím výrobku si přečtěte následující varování.

- Při použití produktu vždy používejte schválené osobní ochranné prostředky. Osobní ochranné prostředky neposkytují úplnou ochranu, ale v případě nehody pomáhají snížit míru poranění. Informace o použití doporučeného vybavení získáte u servisního prodejce.
- Při provádění údržby produktu používejte schválené ochranné rukavice.

Bezpečnost pracovního prostoru



VÝSTRAHA: Před použitím výrobku si přečtěte následující varování.

- Tento produkt je určen pouze pro použití v interiéru, nepoužívejte ho venku ani na vlhkém povrchu.
- Nevystavujte výrobek dešti a vlhkosti, skladujte pouze v interiéru.

Bezpečnostní pokyny pro údržbu



VÝSTRAHA: Před použitím výrobku si přečtěte následující varování.

- Přesvědčte se, že je vypínač motoru v poloze Off (Vypnuto). Odpojte výrobek ze síťové zásuvky.
- Neupravujte původní konstrukci výrobku.
- Všechny opravy musí provádět kvalifikovaná osoba. Používejte pouze náhradní díly dodávané výrobcem nebo díly stejné kvality.

- Při provádění servisu na výrobku zkontrolujte, zda používáte správnou pojistku.
- Používejte schválené ochranné prostředky. Viz část *Osobní ochranné prostředky na strani 6*
- V součásti HEPA filtr nedělejte otvory. Prasklý HEPA filtr může rozptýlovat prach.

Montáž

Obecné

Zkontrolujte, zda je součástí balení následující příslušenství:

- Dvě hadice s koncovými spojkami
- Ocelová trubka
- Hubice na podlahu
- Víceúčelový adaptér (pouze model S 13/S 26)

Pokud chybí jedna ze součástí, obraťte se na svého místního servisního pracovníka nebo prodejce.

U modelů, které nemají sestavená přední kolečka z důvodu omezení balení:

- Sestavte přední kolečka pomocí šroubu nebo matice a podložky, které jsou součástí balení.

Dbejte na likvidaci obalu a použitých součástí produktu podle správného postupu. Viz místní předpisy pro likvidaci. Dbejte na recyklaci.

Připojení sací hadičky

V produktu je hadicový přívod s uzávěrem. Uzávěr zajišťuje, že adaptér sací hadičky neodpadne.

1. Zvedněte uzávěr a připojte adaptér sací hadičky.
2. Spusťte uzávěr do prohlubně adaptéru.

Připojení hubice na ruční trubku

Hubice na podlahu má nastavitelná kolečka. Upravte kolečka tak, abyste dosáhli co nejučinnějšího sání. Kolečka se nastavují knoflíkem na zadní straně hubice. Kolečka a gumové pásky hubice je možné vyměnit. Udržujte hubici v dobrém stavu.

Provoz

Úvod



VÝSTRAHA: Před použitím výrobku si pozorně přečtete kapitolu Bezpečnost a provozní pokyny.

Před každým použitím



VÝSTRAHA: Před použitím odsavače prachu se přesvědčte, že napájení a napětí odpovídá napětí uvedenému na typovém štítku přístroje, a to včetně prodlužovacích kabelů.

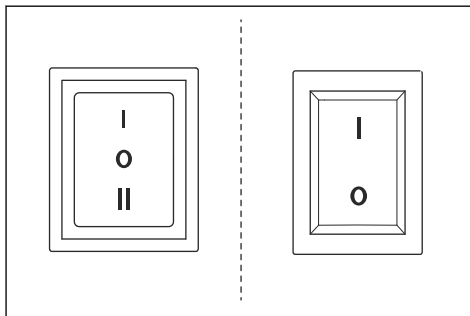
Pokyny při uzemňování



VÝSTRAHA: Odsavač prachu musí být uzemněn. V případě závady nebo selhání poskytujte uzemnění cestu nejmenšího odporu pro elektrický proud, a snižuje tak nebezpečí úrazu elektrickým proudem. Odsavač prachu je vybaven kabelem se zemním vodičem vybavení a zemnicí zástrčkou. Zástrčku je třeba zapojit do vhodné a řádně namontované elektrické zásuvky uzemněné v souladu se všemi místními zákony a nařízeními.

Zapnutí a vypnutí

Pomocí spínače spusťte odsavač prachu.



Startovací spínač	Modely s automatickým spouštěním	Modely bez automatického spouštění
Černý – 3polohový	0: Vypnutý motor I: Zapnutý motor II: Automatické spouštění	

Startovací spínač	Modely s automatickým spouštěním	Modely bez automatického spouštění
Červený – 2polohový		0: Vypnutý motor I: Zapnutý motor

Funkce automatického spouštění

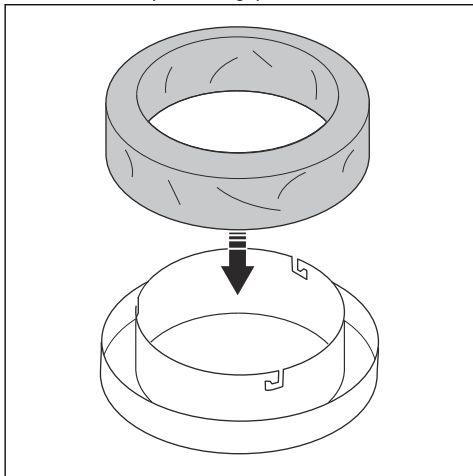
Chcete-li používat odsavač prachu spolu s jiným strojem, na odsavači prachu je pro tyto účely elektrická zásuvka. Zapojte stroj do této zásuvky. Když poté stroj spustíte, spustí se přibližně po 1 až 2 sekundách také odsavač prachu. Když jej vypnete, odsavač prachu poběží ještě přibližně 10 sekund, aby se vyprázdnila hadice a poté se vypne.

Montáž nového vaku na prach Longopac

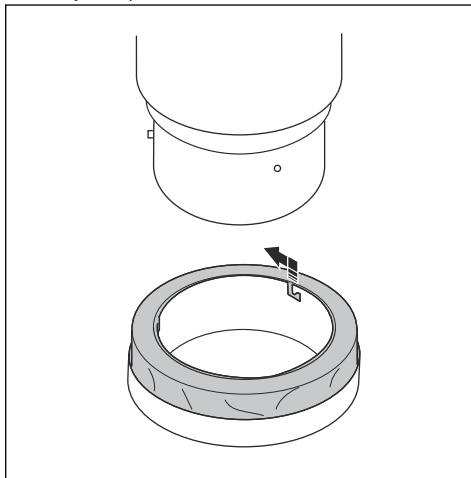


VÝSTRAHA: Před výměnou vaku na prach Longopac vždy vyčistěte předfiltr.

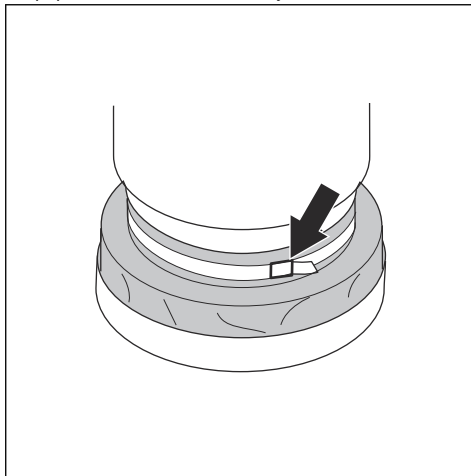
1. Vložte vak na prach Longopac do držáku.



2. Chcete-li připevnit držák vaku na prach Longopac, otáčejte držákem vaku na prach Longopac, dokud kolíky nezapadnou do otvorů.

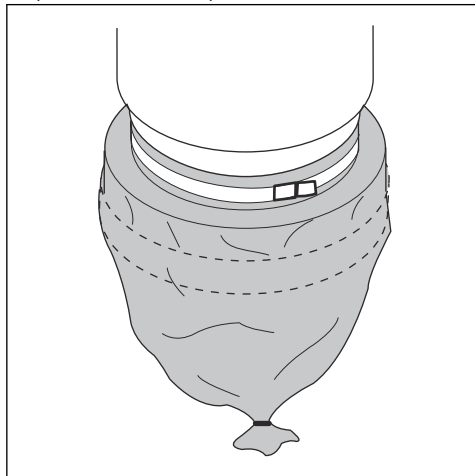


3. Vytáhněte vak Longopac nahoru z držáku vaku a umístěte jej kolem nádoby.
4. Zajistěte vak na prach Longopac k nádobě utažením popruhu kolem vaku a nádoby.



5. Na vnější straně držáku vaku stáhněte vak na prach Longopac dolů.

6. Uzavřete spodní část vaku na prach Longopac pomocí stahovacího pásku.



Čištění filtru



VAROVÁNÍ: Pokud je sání nadále slabé, je třeba vyměnit předfiltr. Pokud je sání i nadále slabé, je třeba vyměnit filtry HEPA. Viz pokyny v části *Výměna filtru HEPA na strani 10.*

Filtr je nutné čas od času vyčistit. To je třeba provést před výměnou sběrného systému plastových sáčků a také po dokončení práce, případně při slabém sání.

1. Když je odsavač prachu v provozu, utěsníte přívod pomocí zátky nebo sacího ventilu.
2. Nechte přístroj odsavač prachu po dobu 5 sekund vytvářet podtlak a potom rychle stiskněte a podržte rukojeť Jet Pulse na dobu 5 sekund.
3. Krok 2 opakujte pětkrát. Je důležité, aby přístroj odsavač prachu mezi každým opakováním vytvořil vakuum.
4. Pokud je sání i nadále slabé, je třeba vyměnit filtr. Po vyčištění filtru jen vyměňte plastový sáček.

Údržba

Úvod

budete ostražiti a práci si naplánujete a připravíte.



VÝSTRAHA: Při provozu používejte osobní bezpečnostní zařízení, viz *Osobní ochranné prostředky na strani 6.* Při údržbě a servisu může dojít k vystavení prachu.



VÝSTRAHA: Pokud není uvedeno jinak, musí být během operací popsanych v této kapitole vypnutý motor.



VÝSTRAHA: K většině nehod, jejichž součástí jsou stroje, dochází při odstraňování problémů, servisu a údržbě, kdy se pracovníci musí pohybovat v rizikové oblasti stroje. Nehodám zabráníte, pokud



VÝSTRAHA: Všechny kontroly elektrických součástí musí provádět pouze kvalifikovaný elektrikář.

Plán údržby Odsavač prachu S - Line

Intervaly údržby se vypočítávají na základě každodenního používání výrobku. Intervaly se mění, není-li výrobek používán denně.

Údržba	Před každým použitím	Denně	Týdně	Při nízkém sání	6 měsíců nebo 1000 h	12 měsíců nebo 2000 h
Před připojením jednotky zkontrolujte známky opotřebení, poškození nebo uvolněná spojení ovládacích prvků.	X					
Zkontrolujte, zda používáte správný vak Longopac.		X				
Zkontrolujte mechanismus čištění filtru.		X				

Údržba	Před každým použitím	Denně	Týdně	Při nízkém sání	6 měsíců nebo 1000 h	12 měsíců nebo 2000 h
Zkontrolujte prachovou hadici a připojení.		X				
Zkontrolujte kolečka. Hledejte poškození a špatná spojení.			X			
Vyčistěte předfiltr.				X		
Vyměňte předfiltr.				X	X	
Vyměňte HEPA filtr.				X		X

Čištění odsavače prachu

Odsavač prachu je důležité čistit, aby se zabránilo cirkulaci nebezpečného prachu. Před přesunem z pracovního prostoru vždy odsavač prachu vyčistěte.



VÝSTRAHA: Před čištěním nebo údržbou produktu přepněte spínač motoru do polohy VYPNUTO a odpojte kabel ze zásuvky.

- Veškeré jednou použité vybavení je třeba považovat za znečištěné a podle toho s ním zacházet.
- Všechny díly, které jsou po provedení servisu kontaminovány, je nutné správným postupem likvidovat v plastových pytlích. Prostudujte si místní předpisy.
- Při čištění produktu je nutné používat správné osobní vybavení. Další informace naleznete v části *Osobní ochranné prostředky na strani 6*.
- Navlhčeným hadříkem očistěte vnější povrch.
- V příslušné oblasti vyčistěte filtry a odsavač prachu.
- Vysajte předfiltr z vnitřní strany. Při práci s odsavačem prachu je vždy nutné používat HEPA filtr a měkký kartáč, aby nedošlo k poškození filtru.
- Na elektrické součásti nepoužívejte vodu.
- Nečistěte odsavač prachu pomocí vysokého tlaku (vzduchem nebo vodou).
- Na povrch filtru nepokládejte nástroje, může dojít k poškození filtru.
- V součásti HEPA filtr nevytvářejte otvory, může dojít k ohrožení zdraví.

Výměna filtru



VÝSTRAHA: Při výměně filtru používejte osobní bezpečnostní zařízení, viz *Osobní ochranné prostředky na strani 6*. Při výměně filtru může dojít k vypuštění prachu.



VÝSTRAHA: Při výměně filtru vždy otočte spínač motoru do polohy VYPNUTO a odpojte kabel ze zásuvky.



VÝSTRAHA: Při sestavování výrobku buďte opatrní, rychlospojovací prvky mohou způsobit zranění obsluhy.

Výměna filtru HEPA



VAROVÁNÍ: Filtry HEPA nečistěte. Pokus o vyčištění filtru HEPA zničí. Při montáži náhradního filtru dejte pozor, abyste se nedotkli vnitřní strany filtru. Při jakémkoli tlaku/poškození na vnitřní straně filtru dojde ke zničení nového filtru.

Povšimněte si: Doporučené intervaly výměny filtru: Předfiltr každých 6 měsíců a filtry HEPA každých 12 měsíců.

1. Povolte šrouby na víčku krytu filtru.
2. Opatrně zvedněte filtr do čistého plastového sáčku, tento sáček musí být řádně zlikvidován.
3. Nový filtr instalujte v opačném pořadí.

Výměna předfiltru



VAROVÁNÍ: Pokud předfiltr demontujete, abyste ho mohli vyčistit, použijte pouze vodu pod nízkým tlakem zevnitř ven. Silné úderky do filtru, použití vody pod vysokým tlakem nebo použití stlačeného vzduchu filtr zničí. Filtr musí být před návratem do pouzdra 100% suchý.

1. Uvolněte 3 rychlospojovací prvky a sundejte horní část.
2. Vytáhněte sáček z nového filtru.
3. Zvedněte filtr a umístěte jej opatrně do plastového sáčku. Tento sáček je nutné řádně zlikvidovat.

4. Vložte nový filtr.

Odstraňování problémů

Tabulka řešení problémů

Problém	Příčina	Řešení
Motor nespouští	Chybí napájení	Zapojte stroj
	Vadný kabel	Vyměnit kabel
	Vadný spínač	Vyměnit spínač
	Porucha zařízení pro měkký start	Vyměňte zařízení pro měkký start
Motor se ihned po spuštění vypne	Špatná pojistka	Připojit ke správné pojistce
	Zkrat na kabelu/stroji	Objednat servis
Motor běží, ale nedochází k sání	Není připojena hadice	Připojit hadici
	Ucpaná hadice	Vyčistit hadici
	Chybí odpadní sáčky na prach	Namontovat systém pro sběr prachu
Motor běží, ale sání je slabé	Díra v hadici	Vyměnit hadici
	Ucpaný filtr	Vyčistěte filtr / Vyměňte filtr
	Povolit horní kryt	Upravit
	Nečistota v klapce	Vyčistit klapku
	Vadné těsnění	Vyměnit vadné těsnění
Z motoru vyfukuje prach	Špatně namontovaný nebo poškozený systém filtrování	Nastavte/vyměňte filtry
Nadměrný hluk		Objednat servis

Přeprava, skladování a likvidace

Přeprava produktu

- Před přepravou se přesvědčte, že je sáček Longopac prázdný.
- Přesvědčte se, že je při přepravě sáček Longopac připojen k produktu.
- Při zvedání odsavače prachu použijte rampy nebo navijáky, aby byly přesuny bezpečné. Pokud si nejste jisti, jak zvedat těžké zařízení, požádejte o pomoc.
- Produkt při přepravě připevněte, aby nedošlo k poškození a nehodám.
- Na kolečkách aktivujte zajištění.

- Pokud je to možné, přepravujte výrobek během dobrých povětrnostních podmínek.
- Pokud je to možné, použijte při přepravě produktu uzavřené vozidlo.

Skladování výrobku

- Produkt je nutné skladovat ve vnitřních prostorách mimo vnější vlivy.
- Nevystavujte produkt dešti a vlhku.
- Bezpečně připevněte zajištění koleček.
- Odpojte produkt od zdroje napájení.
- Produkt a vybavení skladujte na suchém místě, kde nedochází k námraze nebo nadměrným teplotám.

- Veškeré zařízení skladujte v uzamčeném prostoru mimo dosah dětí a nepovolaných osob.
- Nehodláte-li produkt dále používat, odešlete jej prodejci nebo jej dopravte do recyklační stanice.

Likvidace produktu

- Dodržujte místní požadavky ohledně recyklace a platné předpisy.

Technické údaje

Technické údaje

Údaje	S 13 [220–230 V]	S 26 [220–230 V]	S 36 [220–230 V]	S 13 [110–120 V]	S 26 [110–120 V]
Jmenovité napětí (1 fáze), V	220–230	220–230	220–230	110–120	110–120
Kmitočet, Hz	50–60	50–60	50–60	50–60	50–60
Výkon (max.), kW (HP)	1,2 (1,6)	2,4 (3,2)	3,6 (4,8)	1,2 (1,6)	2,4 (3,2)
Proud (max.), A	5	9	14	8	16
Proud vzduchu (max.), m ³ /h (cfm)	200 (118)	400 (236)	600 (354)	219 (129)	438 (258)
Podtlak (max.), kPa (psi)	22 (3,2)	22 (3,2)	22 (3,2)	24 (3,5)	24 (3,5)
Délka hlavní hadice, m (ft)	4 (13)	7,5 (25)	10 (33)	4 (13)	7,5 (25)
Průměr hlavní hadice, mm (palce)	38 (1,5)	51 (2)	63 (2,5)	38 (1,5)	51 (2)
Průměr vstupu, mm (palce)	38 (1,5)	63 (2,5)	63 (2,5)	38 (1,5)	63 (2,5)
Pomocná zásuvka	Ano	Ne	Ne	Ne	Ne
Maximální zatížení pomocné zásuvky, W	1200	Není k dispozici	Není k dispozici	Není k dispozici	Není k dispozici
Předfiltr, % při 1 µm	99,5	99,5	99,5	99,5	99,5
Plocha předfiltru, m ² (ft ²)	1,5 (16)	3 (32)	4,5 (48)	1,5 (16)	3 (32)
HEPA filtr 99,99 % při 0,3 µm	1	2	3	1	2
Celková plocha HEPA filtru, m ² (ft ²)	1,2 (13)	2,4 (26)	3,6 (39)	1,2 (13)	2,4 (26)
Systém pro sběr prachu, typ	Longopac	Longopac	Longopac	Longopac	Longopac
Mechanismus čištění filtru	Jet Pulse	Jet Pulse	Jet Pulse	Jet Pulse	Jet Pulse

Údaje	S 13 [220–230 V]	S 26 [220–230 V]	S 36 [220–230 V]	S 13 [110–120 V]	S 26 [110–120 V]
Rozměry (D*Š*V), mm (palce)	680 x 400 x 1100 (26 x 15,8 x 43,3)	756 x 546 x 1275 (29 x 21,5 x 50,2)	830 x 620 x 1500 (32,5 x 24,5 x 60)	680 x 400 x 1100 (26 x 15,8 x 43,3)	756 x 546 x 1275 (29 x 21,5 x 50,2)
Hmotnost, kg (lb)	29 (66)	47 (105)	63 (140)	29 (66)	47 (105)
Hladina akustického výkonu, změřená, L_{WA} , dB(A) ¹	87,3	92,4	99,9	87,3	92,4
Hladina akustického tlaku na sluch obsluhy, L_{PA} , dB(A) ²	76	79,6	84,5	76	79,6
Hladina vibrací a_h , m/s^2 ³	≤ 2,5				

¹ Emise hluku do okolí naměřené jako akustický výkon (LWA) podle normy EN 60335-2-69. Odchylka Kwa 2 dB.

² Hladina akustického tlaku měřená podle normy EN 60335-2-69. Odchylka KPA 2 dB.

³ Úroveň vibrací podle normy EN 60335-2-69. Uváděná data o úrovni vibrací mají typickou statistickou odchylku (standardní odchylku) 1 m/s^2 .

Prohlášení o shodě

Prohlášení o shodě EU

My, společnost Husqvarna AB, SE 561 82 Huskvarna,
ŠVÉDSKO, Tel.: +46 36146500, zcela zodpovědně
prohlašujeme, že výrobek:

Popis	Odsavače prachu
Značka	HUSQVARNA
Typ/Model	S 13, S 26, S 36
Identifikace	Výrobní čísla od roku 2022 a dále

je zcela ve shodě s následujícími směrnici a předpisy
EU:

Směrnice/předpis	Popis
2006/42/ES	„o strojních zařízeních“
2014/30/EU	„o elektromagnetické kompatibilitě“
2011/65/EU	„o zakázaných látkách“

a že byly použity následující normy nebo technické
specifikace:

EN ISO 12100:2010

EN 60335-2-69:2012

EN 61000-6-2:2005/C1:2005

EN 61000-6-4:2007+A1:2011

EN IEC 63000:2018

Partille, 2. října 2022

Martin Huber

Ředitel výzkumu a vývoje, betonové povrchy a podlahy

Husqvarna AB, Divize Construction

Osoba odpovědná za technickou dokumentaci



TARTALOMJEGYZÉK

Bevezető.....	15	Hibaelhárítás.....	25
Biztonság.....	18	Szállítás, tárolás és ártalmatlanítás.....	25
Összeszerelés.....	20	Műszaki adatok.....	26
Üzemeltetés.....	20	Megfelelőségi nyilatkozat.....	28
Karbantartás.....	22		

Bevezető

Termékleírás

A termék egy egyfázisú porszívó. A porral telített levegő a szívócsövön áthaladva a szívószelepbé kerül. A termék kiszűri elkülöníti a levegőben lévő porszemcséket. A szemcsék a termék aljánál található műanyag zsákba kerülnek.

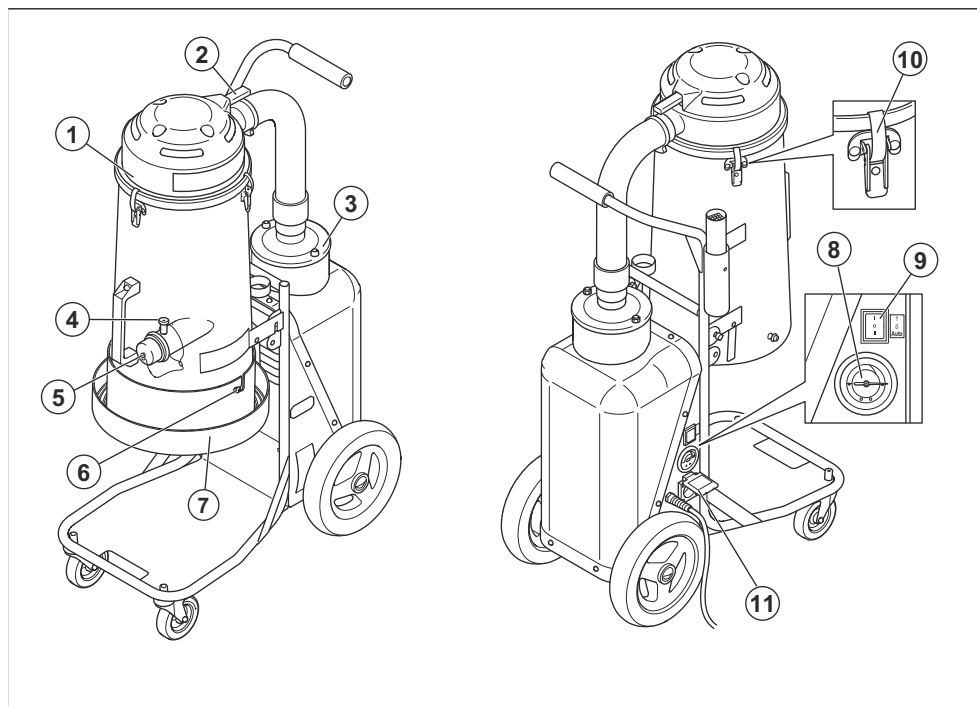
koncentrációs határértéke $>0,1 \text{ mg/m}^3$. Ne használja a terméket egyéb feladatokra.

A gép kereskedelmi használatra, például hotelek, iskolák, kórházak, gyárak, üzletek, irodák és bérbeadó vállalkozások számára készült.

Rendeltetésszerű használat

A gép száraz, nem éghető por elszívására és leválasztására készült, melynek robbanási

A S 13 áttekintése



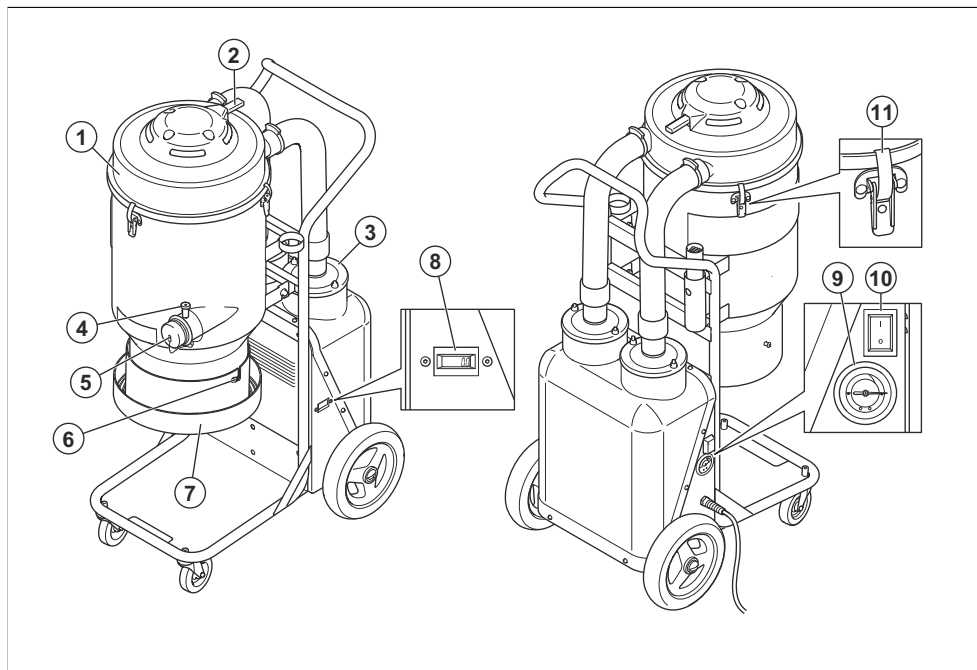
1. Előszűrő
2. Jet Pulse fogantyú

3. HEPA filtr
4. Tömítőreteg

5. Bemeneti csatlakozó
6. Longopac csatlakozás
7. Longopac tartó
8. Manométer

9. Be/Ki
10. Csatos rögzítés
11. Kiegészítő kimenet motoros szerszámokhoz (csak 220–230 V)

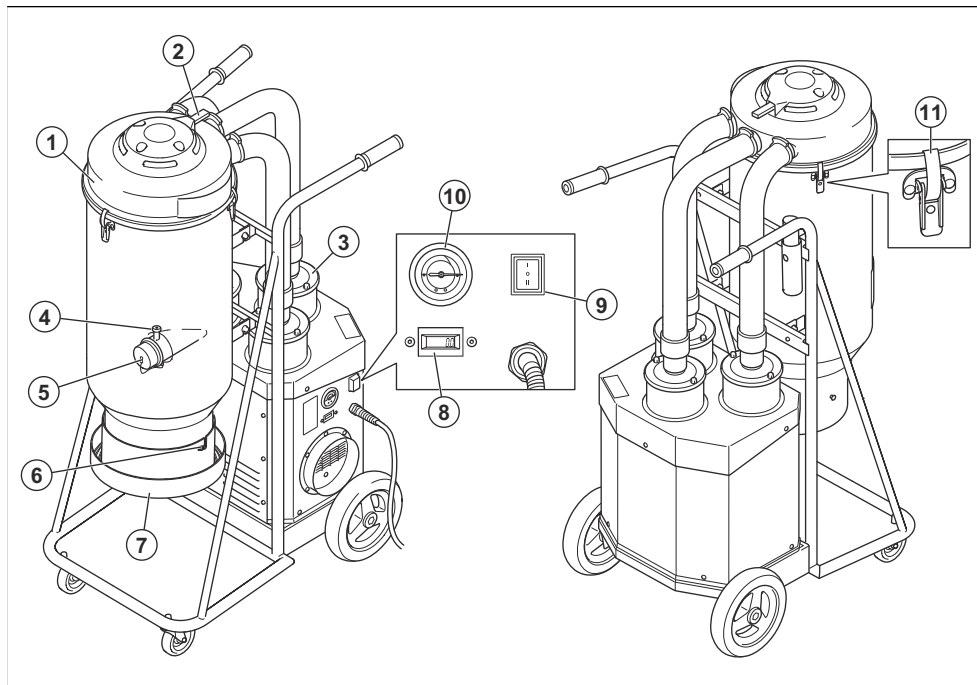
A S 26 áttekintése



1. Előszűrő
2. Jet Pulse fogantyú
3. HEPA filtr
4. Tömítőrekesz
5. Bemeneti csatlakozó
6. Longopac csatlakozás

7. Longopac tartó
8. Üzemidőmérő
9. Manométer
10. Be/Ki
11. Csatos rögzítés

A S 36 áttekintése



1. Előszűrő
2. Jet Pulse fogantyú
3. HEPA filtr
4. Tömítőrekesz
5. Bemeneti csatlakozó
6. Longopac csatlakozás
7. Longopac tartó
8. Üzemidőmérő
9. Be/Ki
10. Manométer
11. Csatos rögzítés

A terméken található jelzések



Olvassa el figyelmesen a használati utasítást, és győződjön meg róla, hogy megértette azt a termék használatba vétele előtt.



Mindig használjon jóváhagyott porvédő maszkot.



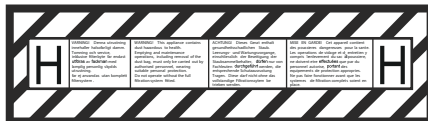
Mindig használjon jóváhagyott fülvédőt.



Mindig használjon jóváhagyott védőszemüveget.



Ez a termék megfelel a vonatkozó EU irányelveknek.



Ez az eszköz H besorolású – tanúsítását egy külső fél végezte az IEC-60335-2-69, EN-60335-2-69 AA mellékletének megfelelően.

Az eszköz az egészségre káros port tartalmaz. Kiürítését és a szükséges karbantartási műveleteket – többek között a porgyűjtő tartályok eltávolítását

– kizárólag megfelelő védőfelszerelést viselő szakemberek végezhetik el. A porszívót kizárólag a teljes szűrőrendszerrel együtt működtesse.

Termékszavatosság

A termékszavatosságra vonatkozó jogszabályok értelmében nem vagyunk felelősek a termékeink által okozott károkért az alábbi esetekben:

- a termék javítását helytelenül végezték;
- a termék javítása nem a gyártótól származó vagy általa jóváhagyott alkatrészekkel történt;
- a terméket nem a gyártótól származó vagy általa jóváhagyott kiegészítővel szerelték fel;
- a termék javítását nem hivatalos szakszerviz vagy jóváhagyott egyéb szerviz végezte.

Biztonság

Biztonsági meghatározások

A figyelmeztetések, óvintézkedések és megjegyzések a használati utasítás kiemelten fontos részeire hívják fel a figyelmet.



FIGYELMEZTETÉS: Akkor használatos, ha a kézikönyv utasításainak be nem tartása esetén fennáll a kezelő vagy a közelben tartózkodók sérülésének vagy halálának veszélye.



VIGYÁZAT: Akkor használatos, ha a kézikönyv utasításainak be nem tartása esetén fennáll a vagyoni kár, illetve a termék vagy a környező terület károsodásának veszélye.

Megjegyzés: További információt biztosít az adott helyzetben szükséges tennivalókról.

Általános biztonsági utasítások



FIGYELMEZTETÉS: A termék használata előtt olvassa el a figyelmeztetéseket.

- Mindig megfontoltan és előrelátóan tevékenykedjen. Ha olyan helyzetbe kerül, amelyben bizonytalannak érzi magát, álljon le a munkával, és kérjen útbaigazítást egy szakértőtől. Forduljon szaküzlethez, a szervizműhelyhez vagy tapasztalt személyhez. Ne próbálkozzon olyan munkával, amelyhez úgy véli, nincs elegendő szaktudása!
- A termék használata előtt figyelmesen olvassa el a használati utasítást, és győződjön meg arról, hogy megértette a benne foglaltakat. Tegyen el minden figyelmeztetést és utasítást, mert a jövőben szüksége lehet rájuk.
- Ne feledje, hogy a kezelő, azaz Ön a felelős más személyek vagy azok tulajdonának sérülése miatt vagy veszélyeztetéséért.
- A terméket tisztán kell tartani. A jelzéseknek és matricáknak tökéletesen olvashatónak kell lenniük.
- A gépet csökkent fizikai, érzékelési vagy mentális képességekkel rendelkező, illetve a szükséges

tapasztalattal és tudással nem rendelkező személy (beleértve a gyermekeket is) nem használhatja.

- A termék nem használható játékként – tilos vele játszani. A gyermekek általi vagy gyermekek közelében való használat fokozott körültekintést igényel.
- Tartsa távol a gyermekeket és illetéktelen személyeket a géptől, ha az használatban van.
- A kezelőket meg kell tanítani a gép használatára.
- Soha ne használja a terméket, ha fáradt, ha alkoholt fogyasztott, vagy ha látását, éberségét, ítélőképességét vagy mozgáskoordinációját befolyásoló gyógyszert vett be.
- Ne nyúljon nedves kézzel a dugaszhoz vagy a géphez!
- Soha ne használjon olyan terméket, amely hibás. Végezze el az ebben a használati utasításban előírt ellenőrzési, karbantartási és szervizmunkákat. Bizonyos karbantartási és szervizmunkákat szakembernek kell végrehajtania. Az utasításokat lásd: *Karbantartás22. oldalon.*

Elektromos biztonságra vonatkozó utasítások



FIGYELMEZTETÉS: A termék használata előtt olvassa el az alábbi figyelmeztetéseket.

- A porszivó fel van szerelve egy hőbiztosítókkal, ami a motort védi a túlmelegedéstől. A hőbiztosíték kioldása esetén kapcsolja ki a gépet, húzza ki a tápkábelét és ellenőrizze, nem telt-e meg a porzsák, tömődött-e el a szívótömlő vagy a szűrő. Akár 45 perc is eltelhet, amíg a hőbiztosíték visszaáll alaphelyzetbe.
- A porszivó használata előtt győződjön meg arról, hogy az áramerősség és a feszültség megfelel a gép adattábláján feltüntetett értékeknek (a hosszabbítókábeleket is beleértve).
- Csak megfelelően földelt tápaljzatból működtesse. Lásd: *Földelési utasítások20. oldalon.*
- A berendezést földelő vezeték nem megfelelő csatlakoztatása áramütést okozhat. Ha nem biztos abban, hogy a tápaljzat megfelelően földelt, hívjon szakképzett villanyszerelőt. Ne módosítsa a mellékelt csatlakozódugót. Ha nem illeszkedik az

aljzatba, szakképzett villanszerelővel szereltesen be megfelelő aljzatot.

- Ha hosszabbtóra van szükség, a géphez megfelelő kapacitásút használjon.
- Az összezúzódtott vagy kettévált kábel használata veszélyes lehet, az ilyen azonnal ki kell cserélni.
- Sérült vezetékkel vagy dugasszal ne használja! Ha a gép nem úgy működik, ahogy kellene, leesett, megsérült, a szabadban hagyták vagy vízbe esett, javíttassa meg szakképzett szerelővel a kockázatok elkerülése érdekében.
- Vizsgálja meg rendszeresen a tápkábel és a dugasz épségét. Sérült vezetékkel vagy dugasszal ne használja.
- Ne húzza vagy emelje fel a vezetékénél fogva, ne használja fogantyúnak a vezetéket, ne csukja rá az ajtót a vezetékre, ne húzza a vezetéket éles élek és sarkok körül! Ügyeljen arra, hogy a berendezéssel ne haladjon át a vezetéken. Tartsa távol a vezetéket forró felületektől.
- A dugaszt ne a vezetékénél fogva húzza ki! A kihúzásához ragadja meg a dugaszt.
- A bedugott gépet ne hagyja felügyelet nélkül. Húzza ki tisztítás vagy szervizelés előtt, illetve ha nem használja.

Biztonsági utasítások az összeszereléshez



FIGYELMEZTETÉS: A termék összeszerelése előtt olvassa el az alábbi figyelmeztetéseket.

- Kapcsoljon ki minden kezelőszervet, mielőtt a dugaszt kihúzná. A dugaszt ne a vezetékénél fogva húzza ki! A kihúzásához ragadja meg a dugaszt.
- Nem engedélyezett módosítások és/vagy pótalkatrészek komoly sérülésekhez vagy halálos balesetekhez vezethetnek.
- Használjon mindig eredeti pótalkatrészeket.
- A tartozékokat kizárólag a jelen kézikönyvben ismertetett módon használja. Kizárólag a gyártó által ajánlott tartozékokat használja.
- Ellenőrizze, hogy a szerelési terület stabil-e, hogy a termék ne borulhasson fel. Személyi sérülés és anyagi kár veszélye.
- Legyen óvatos – a csatos rögzítés a termék összeszerelésekor a kezelő sérülését okozhatja.

Biztonsági utasítások az üzemeltetéshez



FIGYELMEZTETÉS: A termék használata előtt olvassa el az alábbi figyelmeztetéseket.

- A terméket csak beltéren használja.
- Ne szívjon fel vele égő, füstölő dolgokat, például cigarettát, gyufát vagy forró hamut.
- Ne használja gyúlékony vagy éghető folyadékok, például benzin felszívására, és ne használja olyan területeken, ahol ezek jelen lehetnek!
- A gépet száraz, nem gyúlékony por és törmelék beltéri környezetben történő felvételére tervezték. Folyadékok felszívására nem alkalmas.
- Ne szívjon fel vele semmilyen folyadékot.
- Tartsa tisztán a portól, hajszáaktól és minden egyébttől, ami méréselheti a levegőáramlást.
- Tartsa távol haját, ruházatát, ujjait, illetve egyéb testrészeit a nyílásoktól és a mozgó alkatrészekről.
- Járjon el lépcsők takarításánál különös körültekintéssel.
- Ne használja a terméket porzsák és/vagy szűrők nélkül. A porgyűjtő rendszer és/vagy a szűrők cseréjét a kézikönyvben leírt módon végezze el.
- A csatlakozódugasz kihúzása előtt kapcsoljon ki minden kezelőszervet.

Személyi védőfelszerelés



FIGYELMEZTETÉS: A termék használata előtt olvassa el az alábbi figyelmeztetéseket.

- A termék működtetése során mindig viseljen jóváhagyott személyi védőfelszerelést. A személyi védőfelszerelés nem biztosít teljes védelmet, de baleset esetén csökkenti a sérülések mértékét. A megfelelő védőfelszerelést illetően forduljon az illetékes szakszervizhez.
- A termék karbantartása során viseljen jóváhagyott védőkesztyűt.

A munkaterület biztonsága



FIGYELMEZTETÉS: A termék használata előtt olvassa el az alábbi figyelmeztetéseket.

- Ne használja a szabadban vagy nedves felületen. A gép kizárólag beltéri használatra alkalmas.
- A terméket ne tegye ki esőnek vagy nedvességnek. Kizárólag beltéren tárolja.

Biztonsági utasítások a karbantartáshoz



FIGYELMEZTETÉS: A termék használata előtt olvassa el az alábbi figyelmeztetéseket.

- Győződjön meg arról, hogy a motorindító kapcsoló kikapcsolt állásban van-e. Húzza ki a termék csatlakozóját a fali aljzatból.

- Ne változtassa meg a termék eredeti kialakítását.
- Minden javítást csak szakképzett szerelő végezhet a gépen. Csak a gyártótól származó vagy azzal egyenértékű pótalkatrészt használjon.
- A termék szervizelésekor ügyeljen arra, hogy a megfelelő biztosítékokat használja.

- Viseljen jóváhagyott védőfelszerelést. Lásd: *Személyi védőfelszerelés 19. oldalon*
- Ne szúrjon lyukakat a HEPA filterbe. A szakadt HEPA filter szétszórhatja a port.

Összeszerelés

Általános

Ellenőrizze, hogy megvannak-e az alábbi tartozékok:

- Tömítő végszerelvényekkel
- Acélcső
- Padlószívó fej
- Multiadapter (csak az S 13/S 26 esetében)

Ha valamelyik alkatrész hiányzik, forduljon a helyi szervizműhelyhez vagy értékesítőjéhez.

Azon modellek esetében, amelyeknél a csomagolás korlátai miatt az első önbeálló kerekek nincsenek felszerelve:

- Szerelje fel az első önbeálló kerekeket a csomagban található csavar/anyacsavar és alátét segítségével.

A csomagolás és a termék használt alkotóelemeinek leselejtezésekor kövesse az alkalmazandó eljárásokat. Tájékozódjon a helyi ártalmatlanítási előírásokról. Gondoskodjon az alkotóelemek újrahasznosításáról.

A szívócső felszerelése

A terméken egy bemeneti nyílás és egy retesz található a tömlő számára. A tömlőretesz gondoskodik arról, hogy a szívócső adaptere ne essen le.

1. Emlje fel a tömlőreteszt, és rögzítse a szívócső adapterét.
2. Hajtsa le a tömlőreteszt az adapter bemélyedésébe.

A szívófej felszerelése a kézi csőre

A padlószívófej állítható kerekekkel rendelkezik. Állítsa be úgy a kerekeket, hogy a legjobb szívóhatást érje el. A kerekek beállítására használja a szívófej hátulján található gombot. A szívófej kerekei és gumicsíkjai cserélhetők. Tartsa a szívófejet megfelelő állapotban.

Üzemeltetés

Bevezető



FIGYELMEZTETÉS: A termék működtetése előtt olvassa el a biztonságra vonatkozó fejezetet és a működtetési utasításokat.

rendeletek szerint megfelelően szerelt, földelt konnektorba kell csatlakoztatni.

Indítás és leállítás

Nyomja le a kapcsolót a porelszívó elindításához.

Használat előtt

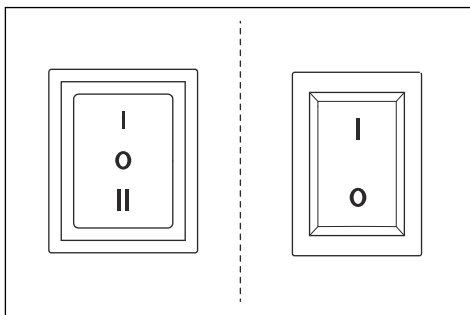


FIGYELMEZTETÉS: A porelszívó használata előtt győződjön meg arról, hogy az áramerősség és a feszültség megfelel a gép adattábláján feltüntetett értékeknek (a hosszabbítókábeleket is beleértve).

Földelési utasítások



FIGYELMEZTETÉS: A porelszívót földelni kell. Üzemzavar vagy meghibásodás esetén a földelés a legkisebb ellenállás útvonalát biztosítva csökkenti az áramütés kockázatát. A porelszívó tápkábele földelő vezetékét tartalmaz és földelt dugasszal van szerelve. A dugaszt egy, a helyi villanszerelési szabályok és



Indítókapcsoló	Automatikus indítással rendelkező modellek	Automatikus indítás nélküli modellek
Fekete – 3 fokozat	0: Motor KI I: Motor BE II: Automatikus indítás	
Piros – 2 fokozat		0: Motor KI I: Motor BE

Automatikus indítás funkció

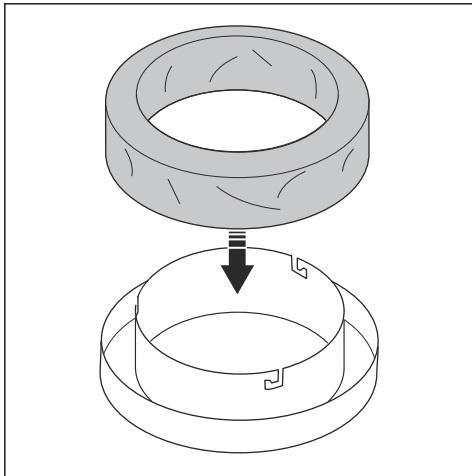
Arra az esetre, ha a porszívót egy másik géppel együtt használja, van egy elektromos aljzat a porszívón. Csatlakoztassa a gépet ehhez az aljzathoz. A gép beindítása után körülbelül 1-2 másodperccel a porszívó is működésbe lép. Ha kikapcsolja a gépet, a porszívó még körülbelül 10 másodpercig továbbra is működésben lesz, hogy kiürítse a csövet, majd leáll.

Új Longopac porzsák behelyezése

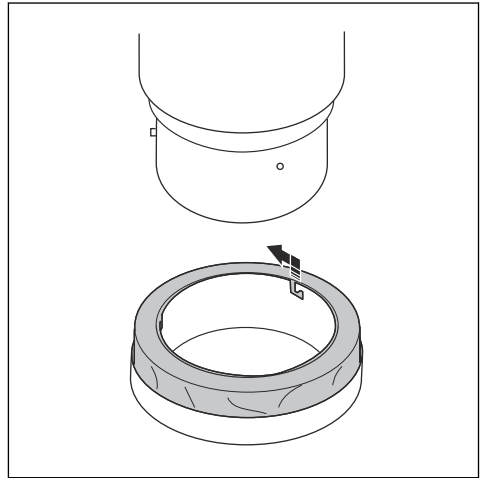


FIGYELMEZTETÉS: A Longopac porzsák cseréje előtt mindig tisztítsa meg az előszűrőt.

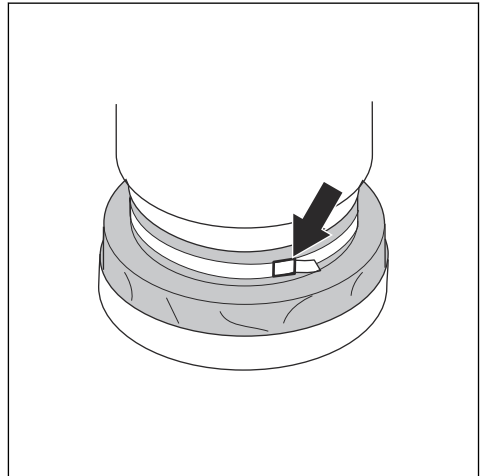
1. Helyezze be a Longopac porzsákat a tartóba.



2. A Longopac porzsáktartó rögzítéséhez csavarja el a Longopac porzsáktartót, amíg a csapok a nyílásokba nem illeszkednek.

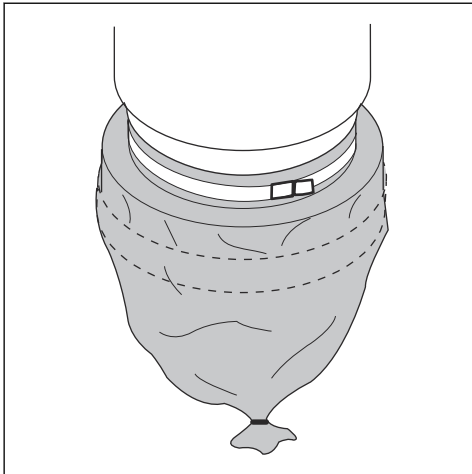


3. Húzza fel a Longopac porzsákat a tartóról, és helyezze a gyűjtő köré.
4. Szorítsa meg a szíjat a Longopac porzsák és a gyűjtő körül, hogy megfelelően rögzítse a zsákot a gyűjtőhöz.



5. Húzza le a Longopac porzsákat a zsáktartó külső oldalán.

6. Kábelkötőzővel zárja be a Longopac porzsák alját.



az elszívás ezután is gyenge marad, ki kell cserélni a HEPA-szűrőket. Lásd a *A HEPA-szűrő cseréje* 23. oldalon című fejezetben szereplő utasításokat.

A szűrőt időről időre meg kell tisztítani. Ezt a műanyag zacskós gyűjtőrendszer cseréje előtt, a munka befejezését követően vagy az elszívás gyengülése esetén kell elvégezni.

1. A poreszívó működtetése közben zárja el a bemeneti nyílást a bemeneti csatlakozó vagy a szívóselepp segítségével.
2. Várjon 5 másodpercet, amíg a odsavač prachu vákuumot nem képez, majd gyorsan nyomja le és tartsa nyomva 5 másodpercig a Jet Pulse fogantyút.
3. Ismétlje meg a 2. lépést öt alkalommal. Fontos, hogy minden ismétlés előtt várja meg, amíg a odsavač prachu újra kialakítja a vákuumot.
4. Ha az elszívás továbbra is gyenge, ki kell cserélni a szűrőt. A műanyag zsákokat csak a szűrő megtisztítása után cserélje ki.

A szűrő tisztítása



VIGYÁZAT: Ha az elszívás továbbra is gyenge, ki kell cserélni az előszűrőt. Ha

Karbantartás

Bevezető



FIGYELMEZTETÉS: Szervizelés közben viseljen személyi védőfelszerelést. Lásd: *Személyi védőfelszerelés* 19. oldalon. Karbantartás és szervizelés során por szabadulhat fel a termékből.



FIGYELMEZTETÉS: Ha másképp nem rendelkezünk, az ebben a fejezetben felsorolt tevékenységek alatt a motort ki kell kapcsolni.



FIGYELMEZTETÉS: A gépekkel kapcsolatos legtöbb baleset a hibaelhárítás, szervizelés és karbantartás során történik, mivel a szakembereknek a gép veszélyzónájában kell tartózkodniuk. A balesetek elkerülése érdekében legyen elővigyázatos, illetve tervezze meg és készítse elő a munkát.



FIGYELMEZTETÉS: Az elektromos alkatrészek minden ellenőrzését csak szakképzett villanyszerelő végezheti.

Karbantartási terv Odsavač prachu S - Line

A karbantartási intervallumok meghatározásakor a termék napi használatát feltételeztük. Az intervallum változik, ha a terméket nem napi rendszerességgel használja.

Karbantartás	Minden használat előtt	Naponta	Hetente	Ha az elszívás gyenge	6 havonta vagy 1000 üzemóránként	12 havonta vagy 2000 üzemóránként
Az egység csatlakoztatása előtt győződjön meg arról, hogy a vezérlőszervek nem kopottak vagy sérültek-e, illetve nem lazák-e a csatlakozások.	X					

Karbantartás	Minden használat előtt	Naponta	Hetente	Ha az első- vás gyenge	6 havonta vagy 1000 üzemórán- ként	12 havonta vagy 2000 üzemórán- ként
Ellenőrizze, hogy a Longo- pac megfelelő állapotú-e.		X				
Ellenőrizze a szűrőtisztító mechanizmust.		X				
Végezze el a portömlő és a csatlakozások ellenőrzé- sét.		X				
Ellenőrizze a görgőket. El- lenőrizze épségüket, illet- ve hogy a csatlakozások megfelelőek-e.			X			
Tisztítsa meg az előszűrőt.				X		
Cserélje ki az előszűrőt.				X	X	
Cserélje ki a HEPA filtrt				X		X

A porszivó tisztítása

A porszivó tisztítása rendkívül fontos az egészségre ártalmas por keringetésének megelőzése érdekében. Mindig tisztítsa meg a porszivót, mielőtt elviszi a munkaterületről.



FIGYELMEZTETÉS: A termék tisztítása vagy karbantartása előtt állítsa a motorindító kapcsolót „OFF” állásba, és húzza ki a tápkábelt a fali aljzatból.

- Az akár csak egyszer is használt berendezéseket szennyezettnek kell tekinteni, és a továbbiakban ekként kell kezelni.
- A szervizelést követően minden szennyezett alkatrészt az előírásoknak megfelelően, műanyag zacskókban kell ártalmatlanítani. Tájékozódjon a helyi szabályozásokról.
- A termék tisztítása során viseljen megfelelő személyi védőfelszerelést. Lásd: *Személyi védőfelszerelés 19. oldal*.
- Tisztítsa meg a termék külső felületét egy nedves törülköző segítségével.
- Tisztítsa meg a szűrőket és a porszivó megtisztítandó részeit.
- Porszivózza ki belülről az előszűrőt. A porszivót mindig HEPA filtr megléte mellett használja. A szűrő épségének megőrzése érdekében puha keféket használjon.
- Ne használjon vizet az elektromos alkatrészeken.
- Ne alkalmazzon nagy nyomást (lég- vagy víznyomást) a porszivó tisztításához.
- Ne helyezzen semmilyen eszközt a szűrő felületére – ezek károsíthatják a szűrőt.

- Ne szúrjon lyukakat a HEPA filtrbe, ez ugyanis egészségügyi kockázatokat jelenthet.

Szűrőcsere



FIGYELMEZTETÉS: A szűrőcsere közben viseljen személyi védőfelszerelést. Lásd: *Személyi védőfelszerelés 19. oldal*. A szűrőcsere során por szabadulhat fel a termékből.



FIGYELMEZTETÉS: A szűrőcsere közben mindig állítsa a motorindító kapcsolót kikapcsolt állásba, és húzza ki a tápkábelt a fali aljzatból.



FIGYELMEZTETÉS: Legyen óvatos – a csatos rögzítés a termék összeszerelésekor a kezelő sérülését okozhatja.

A HEPA-szűrő cseréje



VIGYÁZAT: Ne próbálja megtisztítani a HEPA-szűrőket. Ellenkező esetben a HEPA-szűrő tönkremegy. A pótszűrő beszerelése során ügyeljen arra, hogy ne érjen a szűrő belsejéhez. A szűrő belső szűrőanyaga bármilyen erőhatásra/károsító hatásra tönkremehet.

Megjegyzés: Szűrőcsere javasolt időközei: Az előszűrőt 6 havonta, a HEPA-szűrőt 12 havonta kell cserélni.

1. Lazítsa meg a szűrő burkolatának fedelén lévő csavarokat.
2. Óvatosan emelje át a szűrőt egy tiszta műanyag zacskóba. Ezt a zacskót megfelelően ártalmatlanítani kell.
3. Szereljen be egy új szűrőt a kiszereléshez képest fordított sorrendben.

Az előszűrő cseréje



VIGYÁZAT: Amikor a tisztításhoz eltávolítja az előszűrőt, kizárólag alacsony

víznyomással, belülről kifelé tisztítsa meg azt. A szűrő erős ütögetése, a nagy víznyomás vagy a sűrített levegő használata tönkreteszi a szűrőt. A házba történő visszahelyezés előtt a szűrőnek 100%-ig száraznak kell lennie.

1. Lazítsa meg a 3 csatos rögzítést, majd távolítsa el a felső részt.
2. Vegye ki a zacskót az új szűrőből.
3. Emelje ki a szűrőt, és óvatosan helyezze egy műanyag zacskóba. Ezt a zacskót megfelelően ártalmatlanítani kell.
4. Helyezzen be új szűrőt.

Hibaelhárítás

Hibakeresési séma

Probléma	Ok	Megoldás
A motor nem indul be	Nincs tápellátás	Dugja be a gépet
	Hibás a tápkábel	Cserélje ki a tápkábelt
	Hibás a kapcsoló	Cserélje ki a kapcsolót
	A lágyindító hibás	Cserélje ki a lágyindítót
Beindítás után a motor leáll	Rossz biztosíték	Cserélje ki megfelelő biztosítékra
	Zárlat a tápkábelben/gépben	Javíttassa meg a készüléket
A motor jár, de a gép nem szív	A tömlő nincs csatlakoztatva	Csatlakoztassa a tömlőt
	A tömlő elzáródott	Tisztítsa ki a tömlőt
	Nincs porgyűjtő zsák	Szerelje be a porgyűjtő rendszert
A motor jár, de a gép gyengén szív	Kilyukadt a tömlő	Cserélje ki a tömlőt
	A szűrő eltömődött	Tisztítsa meg/cserélje ki a szűrőt
	Laza a felső fedél	Igazítsa helyre
	Szennyeződés a levegőcsappantyún	Tisztítsa meg a levegőcsappantyút
	Hibás tömitések	Cserélje ki az érintett tömitéseket
A motor port fúj ki	Hibásan összeszerelt vagy sérült szűrőrendszer	Igazítsa be/cserélje ki a szűrőket
Rendellenes zaj		Javíttassa meg a készüléket

Szállítás, tárolás és ártalmatlanítás

A termék szállítása

- Szállítás előtt győződjön meg arról, hogy a Longopac zsák száraz-e
- A szállítás során győződjön meg arról, hogy a Longopac zsák a termékhez van-e rögzítve.
- A poreszívó megemeléséhez használjon rámpákat vagy csörlőket, ezzel gondoskodva a mozdulatok biztonságáról. Ha bizonytalan a nehéz berendezések emelését illetően, kérjen segítséget.
- A szállítás során rögzítse biztonságosan a terméket, hogy ne sérüljön meg, illetve ne okozzon balesetet.

- Rögzítse biztonságosan a reteszelőket a kerekeken.
- Lehetőség szerint kedvező időjárási körülmények között végezze a termék szállítását.
- Lehetőség szerint zárt járműben szállítsa a terméket.

A termék tárolása

- A terméket beltéren, az időjárás viszontagságaitól védve kell tárolni.
- Ne tegye ki a terméket esőnek vagy nedvességnek.
- Rögzítse biztonságosan a reteszelőket.
- Válassza le a terméket a tápellátásról.

- A terméket és a felszerelést száraz, fagytól és túlzott hőtől védett helyen tárolja.
- A felszerelést zárt helyen tartsa, hogy ne kerülhessen gyermekek vagy illetéktelen személyek kezébe.
- A már nem használt terméket küldje vissza a kereskedőhöz, vagy adja le egy újrahasznosítási ponton.

A termék ártalmatlanítása

- Kövesse a helyi újrahasznosítási előírásokat és a vonatkozó szabályozásokat.

Műszaki adatok

Műszaki adatok

Adatok	S 13 [220–230 V]	S 26 [220–230 V]	S 36 [220–230 V]	S 13 [110–120 V]	S 26 [110–120 V]
Névleges feszültség (1 fázisú), V	220–230	220–230	220–230	110–120	110–120
Frekvencia, Hz	50 - 60	50 - 60	50 - 60	50 - 60	50 - 60
Teljesítmény (max.), kW (LE)	1,2 (1,6)	2,4 (3,2)	3,6 (4,8)	1,2 (1,6)	2,4 (3,2)
Áramerősség (max.), A	5	9	14	8	16
Légáramlás (max.), m ³ /h (cfm)	200 (118)	400 (236)	600 (354)	219 (129)	438 (258)
Vákuum (max.), kPa (psi)	22 (3,2)	22 (3,2)	22 (3,2)	24 (3,5)	24 (3,5)
Fő tömlő hossza, m (láb)	4 (13)	7,5 (25)	10 (33)	4 (13)	7,5 (25)
Fő tömlő átmérője, mm (hüvelyk)	38 (1,5)	51 (2)	63 (2,5)	38 (1,5)	51 (2)
Bemenet átmérője, mm (hüvelyk)	38 (1,5)	63 (2,5)	63 (2,5)	38 (1,5)	63 (2,5)
Kiegészítő kimenet	Igen	Nem	Nem	Nem	Nem
Max. terhelés a kiegészítő kimenetnél, W	1200	N/A	N/A	N/A	N/A
Előszűrés, % 1µm esetén	99,5	99,5	99,5	99,5	99,5
Előszűrő felülete, m ² (ft ²)	1,5 (16)	3 (32)	4,5 (48)	1,5 (16)	3 (32)
HEPA filtr 99,99% 0,3 µm esetén	1	2	3	1	2
HEPA filtr teljes felülete, m ² (ft ²)	1,2 (13)	2,4 (26)	3,6 (39)	1,2 (13)	2,4 (26)
Porgyűjtő rendszer, típus	Longopac	Longopac	Longopac	Longopac	Longopac

Adatok	S 13 [220–230 V]	S 26 [220–230 V]	S 36 [220–230 V]	S 13 [110–120 V]	S 26 [110–120 V]
Szűrőtisztító mechanizmus	Jet Pulse	Jet Pulse	Jet Pulse	Jet Pulse	Jet Pulse
Méreték (H*Sz*M), mm (hüvelyk)	680×400×1100 (26×15,8×43,3)	756×546×1275 (29×21,5×50,2)	830×620×1500 (32,5×24,5×60)	680×400×1100 (26×15,8×43,3)	756×546×1275 (29×21,5×50,2)
Tömeg, kg (font)	29 (66)	47 (105)	63 (140)	29 (66)	47 (105)
Mért hangteljesítményszint, L_{WA} , dB(A) ⁴	87,3	92,4	99,9	87,3	92,4
Hangnyomásszint L_{PA} a kezelő fülénél, dB(A) ⁵	76	79,6	84,5	76	79,6
Rezgésszint, a_h , m/s ² ₆	≤2,5				

⁴ A környezet zajszennyezése hangteljesítményként (LWA) mérve az EN 60335-2-69 szabvány szerint. Mérési bizonytalanság Kwa 2 dB.

⁵ Hangnyomásszint az EN 60335-2-69 szabvány szerint. Mérési bizonytalanság KPA 2 dB.

⁶ Rezgésszint az EN 60335-2-69 szabvány szerint. A rezgésszintre vonatkozó jelentési adatok az 1 m/s² tipikus statisztikus ingadozásával (szórásával) rendelkeznek.

Megfelelőségi nyilatkozat

EU megfelelési nyilatkozat

A Husqvarna AB, SE 561 82 Huskvarna, ŠVÉDSKO,
Tel.: +46 36146500 a saját felelősségére kijelenti, hogy
a termék:

Leírás	Porelszívók
Márka	HUSQVARNA
Típus/modell	S 13, S 26, S 36
Megjelölés	2022-as és újabb sorozatszámok

teljes mértékben megfelelnek a következő EU-
irányelveknek és szabályozásoknak:

Irányelv/rendelet	Leírás
2006/42/ES	„gépre vonatkozó”
2014/30/EU	„elektromágneses megfelelésre vonatkozó”
2011/65/EU	„egyes veszélyes anyagok alkalmazásának korlátozásáról szóló”

valamint hogy az alábbi szabványok és/vagy műszaki
előírások kerültek alkalmazásra;

EN ISO 12100:2010

EN 60335-2-69:2012

EN 61000-6-2:2005/C1:2005

EN 61000-6-4:2007+A1:2011

EN IEC 63000:2018

Partille, 2. října 2022

Martin Huber

K+F igazgató, Betonfelületek és -padlók

Husqvarna AB, Építőipari részleg

A műszaki dokumentációk felelőse



SPIS TREŚCI

Wstęp.....	29	Rozwiązywanie problemów.....	38
Bezpieczeństwo.....	32	Transport, przechowywanie i utylizacja.....	39
Montaż.....	34	Dane techniczne.....	39
Przeznaczenie.....	34	Deklaracja zgodności.....	42
Przegląd.....	36		

Wstęp

Opis produktu

Ten produkt to jednofazowy ekstraktor pyłu. Powietrze zawierające pył przepływa przez przewód ssawny do zaworu wlotowego. Urządzenie oddziela cząsteczki pyłu od powietrza. Cząsteczki te są odprowadzane do plastikowego worka, który znajduje się na dole urządzenia.

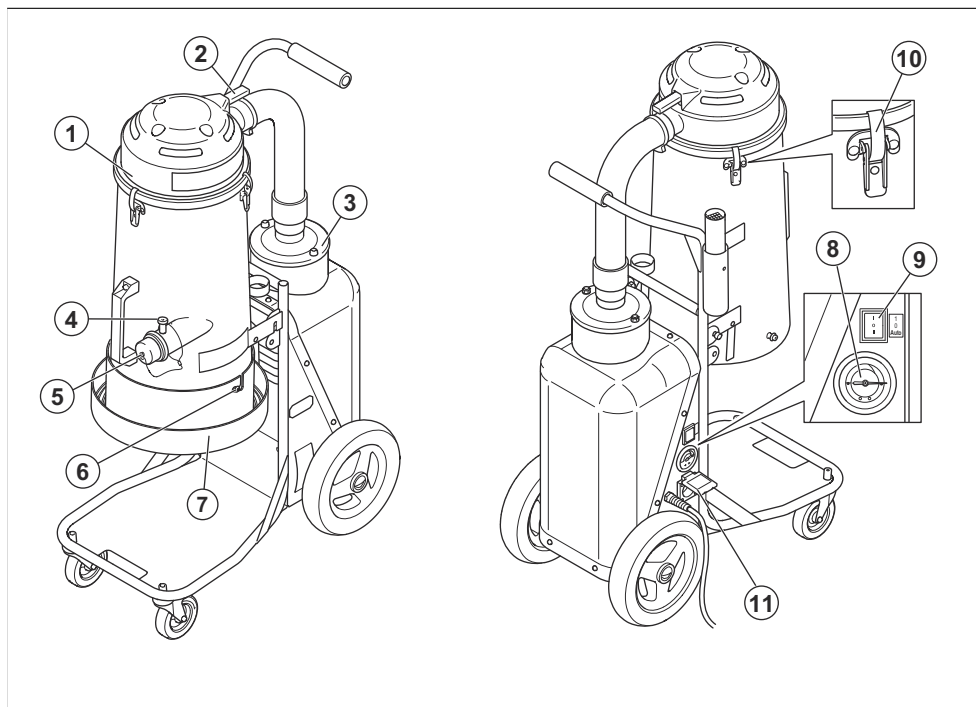
o granicznej wartości wybuchowości na poziomie $> 0,1$ mg/m³. Nie używać produktu do innych zadań.

Ta maszyna jest przeznaczona do użytku komercyjnego na przykład w hotelach, szpitalach, fabrykach, sklepach, biurach oraz wypożyczalniach.

Przeznaczenie

Maszyna jest przeznaczona do odkurzania i odseparowywania suchego, niepalnego pyłu

Przegląd produktu S 13



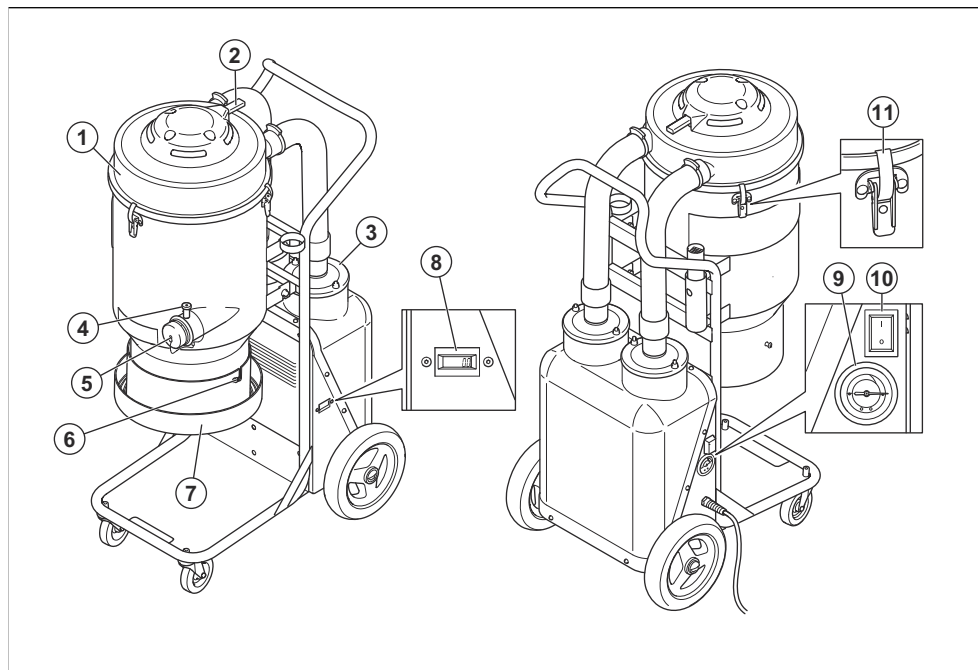
1. Filtr wstępny

2. Uchwyt dyszy pulsacyjnej

3. HEPA filtr
4. Blokada przewodu
5. Wtyczka wlotowa
6. Połączenie Longopac
7. Uchwyt Longopac

8. Manometr
9. WŁ./WYŁ.
10. Mocowanie
11. Dodatkowe gniazdo do narzędzi elektrycznych (tylko 220–230 V)

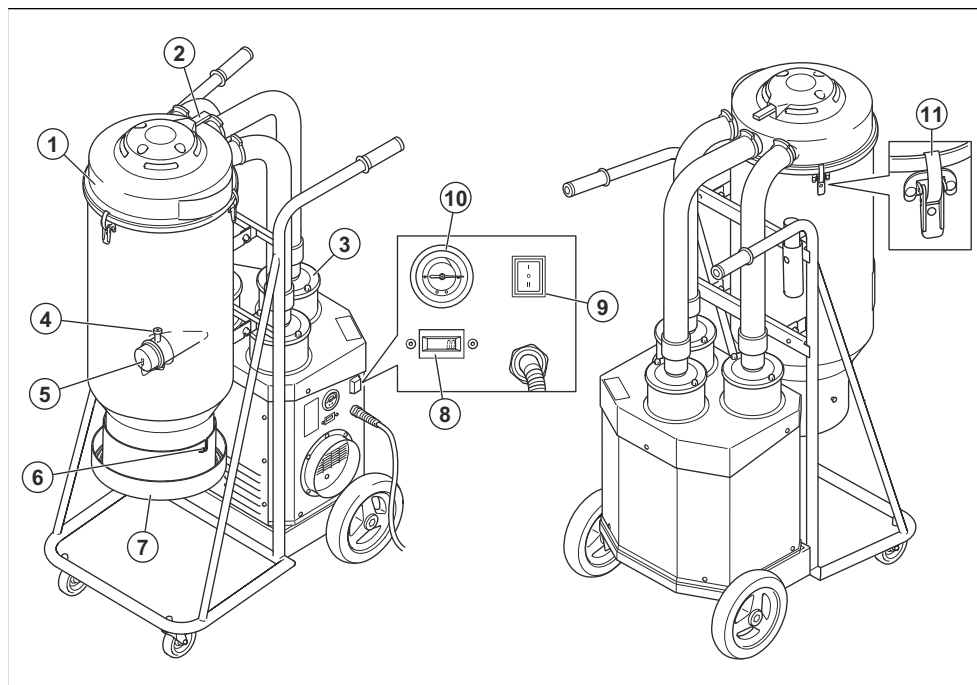
Przegląd produktu S 26



1. Filtr wstępny
2. Uchwyt dyszy pulsacyjnej
3. HEPA filtr
4. Blokada przewodu
5. Wtyczka wlotowa
6. Połączenie Longopac

7. Uchwyt Longopac
8. Licznik motogodzin
9. Manometr
10. WŁ./WYŁ.
11. Mocowanie

Przegląd produktu S 36



1. Filtr wstępny
2. Uchwyt dyszy pulsacyjnej
3. HEPA filtr
4. Blokada przewodu
5. Wtyczka wlotowa
6. Połączenie Longopac
7. Uchwyt Longopac
8. Licznik motogodzin
9. WŁ./WYŁ.
10. Manometr
11. Mocowanie

Symbole znajdujące się na produkcie



Należy dokładnie przeczytać instrukcję obsługi i przed uruchomieniem urządzenia upewnić się, że wszystkie wskazówki zostały zrozumiane.



Zawsze używać zatwierdzonych masek przeciwpyłowych.



Należy zawsze używać zatwierdzonych ochronników słuchu.



Należy zawsze używać zatwierdzonych osłon oczu.



Niniejszy produkt jest zgodny z obowiązującymi dyrektywami UE.



To urządzenie zostało sklasyfikowane jako urządzenie klasy H i ma certyfikat zgodny z normą IEC-60335-2-69, EN-60335-2-69; załącznik AA.

To urządzenie zawiera szkodliwy pył. Czynności związane z opróżnianiem i konserwacją, w tym wyjmowaniem pojemników do zbierania pyłu, mogą

przeprowadzać wyłącznie specjaliści wyposażeni w odpowiednie środki ochrony osobistej. Nigdy nie obsługiwać odkurzacza bez kompletnego układu filtracyjnego.

Odpowiedzialność za produkt

Zgodnie z przepisami dotyczącymi odpowiedzialności za produkt nie ponosimy odpowiedzialności za szkody spowodowane przez nasz produkt, jeśli:

- produkt jest nieprawidłowo naprawiany.

- produkt jest naprawiany przy użyciu części niepochodzących od producenta lub niezatwierdzonych przez producenta.
- produkt jest wyposażony w akcesoria niepochodzące od producenta lub niezatwierdzone przez producenta.
- produkt nie jest naprawiany w autoryzowanym centrum serwisowym lub przez autoryzowaną placówkę.

Bezpieczeństwo

Definicje dotyczące bezpieczeństwa

Ostrzeżenia, uwagi i informacje są używane do zwrócenia uwagi na szczególnie ważne sekcje instrukcji obsługi.



OSTRZEŻENIE: Jest używane, gdy istnieje ryzyko poważnych obrażeń, śmierci operatora lub uszkodzenia otoczenia w wyniku nieprzestrzegania instrukcji obsługi.



UWAGA: Jest używane, gdy istnieje ryzyko uszkodzenia materiałów lub urządzenia w wyniku nieprzestrzegania instrukcji obsługi.

Uwaga: Stosuje się, aby przekazać więcej informacji, które są przydatne w danej sytuacji.

Ogólne zasady bezpieczeństwa



OSTRZEŻENIE: Przed rozpoczęciem użytkowania produktu przeczytać następujące ostrzeżenia.

- Zawsze zachowywać ostrożność i kierować się zdrowym rozsądkiem. W razie niepewności zasięgnąć porady eksperta. Zwrócić się w tym celu do punktu sprzedaży, warsztatu obsługi technicznej lub doświadczonego użytkownika. Nigdy nie podejmować się zadań przekraczających własne siły i umiejętności!
- Należy uważnie przeczytać instrukcję obsługi i zapoznać się z instrukcjami przed rozpoczęciem eksploatacji urządzenia. Należy zachować wszystkie ostrzeżenia i instrukcje, aby móc skorzystać z nich w przyszłości.
- Należy pamiętać, że operator ponosi odpowiedzialność za narażanie ludzi i ich własności na wypadki lub zagrożenia.
- Urządzenie należy utrzymywać w czystości. Znaki i naklejki muszą być całkowicie czytelne.

- Maszyna nie jest przeznaczona do użytku przez osoby (w tym dzieci) o ograniczonych zdolnościach fizycznych, sensorycznych lub umysłowych oraz osoby nieposiadające odpowiedniego doświadczenia i wiedzy.
- Nie pozwalać na użytkowanie urządzenia jako zabawki. Zachować szczególną ostrożność, gdy urządzenie jest używane przez dzieci lub w pobliżu dzieci.
- Gdy maszyna pracuje, w pobliżu nie mogą znajdować się dzieci ani osoby postronne.
- Każdy operator maszyny powinien najpierw zostać zaznajomiony z zasadami jej obsługi.
- Nigdy nie używać urządzenia, odczuwając zmęczenie bądź znajdując się pod wpływem alkoholu lub leków, które mogą wpływać ujemnie na wzrok, zdolność oceny sytuacji lub panowanie nad wykonywanymi ruchami.
- Nie wolno chwycić wtyczki ani maszyny mokrymi rękoma.
- Nie wolno używać produktu, jeśli jest uszkodzony. Należy stosować się do zaleceń dotyczących bezpieczeństwa, konserwacji i obsługi technicznej podanych w niniejszej instrukcji. Niektóre czynności konserwacyjne i serwisowe muszą być wykonywane przez przeszkolony i wykwalifikowany personel. Patrz *Przegląd na stronie 36*, aby zapoznać się z instrukcjami.

Zasady bezpieczeństwa elektrycznego



OSTRZEŻENIE: Przed rozpoczęciem użytkowania produktu przeczytać następujące ostrzeżenia.

- Ekstraktor pyłu jest wyposażony w zabezpieczenie, które chroni silnik przed przegrzaniem. Jeśli zabezpieczenie przed przegrzaniem zostanie aktywowane, odłączyć kabel zasilający i sprawdzić, czy worek na pył jest pełny, a także czy przewód ssący lub filtr nie są zablokowane. Wyłączenie zabezpieczenia przed przegrzaniem może potrwać nawet do 45 minut.
- Przed użyciem ekstraktora pyłu sprawdzić, czy moc i napięcie zgadza się z napięciem podanym na

tabliczce znamionowej maszyny, z uwzględnieniem przedłużaczy.

- Urządzenie należy podłączać wyłącznie do poprawnie uziemionych gniazdek. Patrz *Szlifowanie na stronie 35*.
- Nieprawidłowe podłączenie uziemienia może skutkować porażeniem prądem. W przypadku wątpliwości, czy dane gniazdko jest poprawnie uziemione, należy skontaktować się z wykwalifikowanym elektrykiem lub serwisantem. Nie modyfikować dołączonej wtyczki. Jeśli wtyczka nie będzie pasować do gniazda, montaż odpowiedniego gniazda zlecić wykwalifikowanemu elektrykowi.
- Jeśli maszyna jest używana z przedłużaczem, należy zadbać o to, czy parametry tego przedłużacza są odpowiednie do parametrów pracy maszyny.
- Przysięgnięcie lub rozcięte kable mogą być źródłem zagrożenia podczas użytkowania urządzenia. Należy je natychmiast wymienić.
- Nie używać, gdy przewód lub wtyczka są uszkodzone. Jeśli maszyna działa nieprawidłowo, upadła, została uszkodzona, pozostawiona na zewnątrz lub zanurzona w wodzie, należy zlecić jej naprawę wykwalifikowanej osobie, aby uniknąć ryzyka.
- Regularnie sprawdzać, czy przewód lub wtyczka nie są uszkodzone. Nie używać, gdy przewód lub wtyczka są uszkodzone.
- Nie wolno ciągnąć za przewód ani używać przewodu jako uchwytu, zakleszczać go w drzwiach lub prowadzić przy ostrych krawędziach i narożnikach. Nie przejeżdżać urządzeniem po przewodzie zasilającym. Nie wolno prowadzić przewodu w pobliżu gorących powierzchni.
- Nie rozłączać, ciągnąć za przewód. Odłączając urządzenie od gniazodka, należy trzymać za wtyczkę.
- Nie pozostawiać maszyny podłączonej do prądu. Jeśli maszyna nie jest używana, a także przed czyszczeniem lub serwisem maszyny, należy odłączyć przewód od gniazodka.

Instrukcje bezpieczeństwa dotyczące montażu



OSTRZEŻENIE: Przed rozpoczęciem montażu urządzenia przeczytać następujące ostrzeżenia.

- Przed rozłączeniem należy wyłączyć wszystkie elementy sterujące. Nie rozłączać, ciągnąć za przewód. Odłączając urządzenie od gniazodka, należy trzymać za wtyczkę.
- Niedozwolone modyfikacje i/lub akcesoria mogą doprowadzić do poważnych obrażeń ciała lub śmierci operatora lub innych osób.
- Zawsze należy używać wyłącznie oryginalnych części zamiennych.

- Korzystać z końcówek wyłącznie w sposób opisany w instrukcji obsługi. Należy korzystać wyłącznie z osprzętu zalecanego przez producenta.
- Montaż należy przeprowadzać na stabilnym podłożu, aby uniknąć przewrócenia się urządzenia. Grozi to obrażeniami ciała i uszkodzeniem mienia.
- Zachować ostrożność; mocowania mogą spowodować odniesienie obrażeń przez operatora podczas montażu urządzenia.

Instrukcje bezpieczeństwa dotyczące obsługi



OSTRZEŻENIE: Przed rozpoczęciem użytkowania produktu przeczytać następujące ostrzeżenia.

- Używać urządzenia tylko wewnątrz pomieszczeń.
- Nie wolno też używać urządzenia do zbierania tłących się lub palących przedmiotów, takich jak papierosy, zapalki lub gorące popioły.
- Nie używać do zbierania łatwopalnych cieczy, takich jak benzyna, a także nie używać w miejscach, w których mogłyby się znajdować.
- Urządzenie jest przeznaczone do zbierania suchego, niepalnego pyłu w pomieszczeniach zamkniętych. Urządzenie nie nadaje się do zbierania płynów.
- Nie zbierać płynów tym urządzeniem.
- Nie pozwalać na gromadzenie się pyłu, włosów ani innych elementów, które mogą ograniczyć przepływ powietrza.
- Należy uważać, aby włosy, luźne ubrania, palce i inne części ciała nie dostały się do otworów i części ruchomych.
- Należy zachować szczególną ostrożność podczas czyszczenia na schodach.
- Nie używać urządzenia bez zamontowanych worków na pył i/lub filtrów. Wymieniać system zbierania i/lub filtry zgodnie z opisem zawartym w instrukcji.
- Przed rozłączeniem należy wyłączyć wszystkie elementy sterujące.

Środki ochrony osobistej



OSTRZEŻENIE: Przed rozpoczęciem użytkowania produktu przeczytać następujące ostrzeżenia.

- Zawsze stosować zatwierdzone środki ochrony osobistej podczas pracy. Środki ochrony osobistej nie zapewniają pełnej ochrony, lecz zmniejszają stopień obrażeń ciała w razie wypadku. Zwrócić się do swojego dealera, aby uzyskać zalecenia dotyczące odpowiedniego wyposażenia.
- Podczas konserwacji urządzenia należy zawsze mieć na sobie zatwierdzone rękawice ochronne.

Bezpieczeństwo miejsca pracy



OSTRZEŻENIE: Przed rozpoczęciem użytkowania produktu przeczytać następujące ostrzeżenia.

- Nie używać urządzenia poza pomieszczeniami zamkniętymi lub na mokrej powierzchni; maszyna jest przeznaczona wyłącznie do pracy w pomieszczeniach zamkniętych.
- Nie wystawiać urządzenia na działanie deszczu ani wilgoci i przechowywać tylko w zamkniętych pomieszczeniach.

Instrukcje bezpieczeństwa dotyczące konserwacji



OSTRZEŻENIE: Przed rozpoczęciem użytkowania urządzenia przeczytać poniższe ostrzeżenia.

- Sprawdzić, czy wyłącznik silnika znajduje się w pozycji wyłączenia. Odłączyć produkt od gniazda sieciowego.
- Nie modyfikować konstrukcji urządzenia.
- Wszystkie naprawy powinien wykonywać wykwalifikowany serwisant. Używać tylko części zamiennych dostarczonych przez producenta lub ich równoważników.
- Podczas serwisowania urządzenia należy używać właściwego bezpiecznika.
- Stosować zatwierdzone środki ochrony osobistej. Więcej informacji znajduje się w *Środki ochrony osobistej na stronie 33*
- Nie robić otworu w HEPA filtr. Uszkodzony HEPA filtr może spowodować rozrzucenie pyłu.

Montaż

Informacje ogólne

Sprawdzić, czy następujące akcesoria zostały dołączone do zestawu:

- Przewód z łącznikami.
- Stalowa rura
- Końcówka do podłóg
- Adapter wielofunkcyjny (tylko S 13/S 26)

Jeśli w zestawie brakuje jednej z części, skontaktować się z lokalnym serwisem lub sprzedawcą.

W przypadku modeli, które nie mają zamontowanych przednich kół samonastawnych z powodu ograniczenia związanego z pakowaniem:

- Zamontować przednie kółka samonastawne za pomocą śruby lub nakrętki oraz podkładki, które dołączono do zestawu.

Opakowanie i zużyte podzespoły urządzenia należy usuwać w odpowiedni sposób. Zapoznać się z lokalnymi przepisami dotyczącymi usuwania. Upewnić się, że poszczególne elementy zostaną poddane recyklingowi.

Mocowanie przewodu ssawnego

Na urządzeniu znajduje się wlot przewodu z blokadą. Wlot przewodu z blokadą zapewnia, że adapter przewodu ssawnego nie odłączy się od urządzenia.

1. Podnieść blokadę przewodu i zamocować adapter przewodu ssawnego.
2. Docisnąć klamrę do wgłębienia w przystawce.

Mocowanie końcówki na rurze

Dysza do podłóg jest wyposażona w pokrętko do regulacji kół tocznych. Wyregulować kółka, aby uzyskać najwyższą skuteczność ssania. Wyregulować kółka za pomocą pokrętki, które znajduje się z tyłu końcówki. Kółka oraz gumowe paski końcówki to elementy eksploatacyjne, które można wymieniać. Końcówka powinna być utrzymywana w odpowiednim stanie.

Przeznaczenie

Wstęp



OSTRZEŻENIE: Przed obsługą produktu należy uważnie i ze zrozumieniem przeczytać rozdział poświęcony bezpieczeństwu i instrukcje obsługi.

Przed użytkowaniem



OSTRZEŻENIE: Przed użyciem ekstraktora pyłu sprawdzić, czy moc i napięcie zgadza się z napięciem podanym na tabliczce znamionowej maszyny, z uwzględnieniem przedłużaczy.

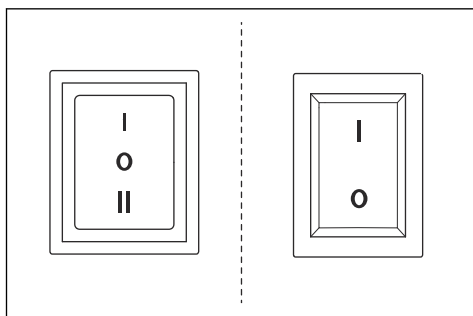
Szlifowanie



OSTRZEŻENIE: Ekstraktor pyłu powinien być uziemiony. W przypadku awarii lub usterki uziemienie zapewnia przepływ prądu po ścieżce najmniejszego oporu, zmniejszając ryzyko porażenia prądem. Ekstraktor pyłu jest wyposażony w przewód zawierający żyłę uziemiającą i wtyczkę z bolcem uziemiającym. Wtyczkę należy włożyć do odpowiedniego gniazdka, które jest zainstalowane i uziemione zgodnie z lokalnymi przepisami.

Uruchamianie i wyłączenie

Użyć przełącznika, aby uruchomić ekstraktor pyłu.



Przełącznik uruchamiający	Modele z automatycznym uruchamianiem	Modele bez automatycznego uruchamiania
Czarny — 3 stopnie	0: Silnik wyl. I: Silnik wł. II: Start automatyczny	
Czerwony — 2 stopnie		0: Silnik wyl. I: Silnik wł.

Funkcja automatycznego uruchamiania:

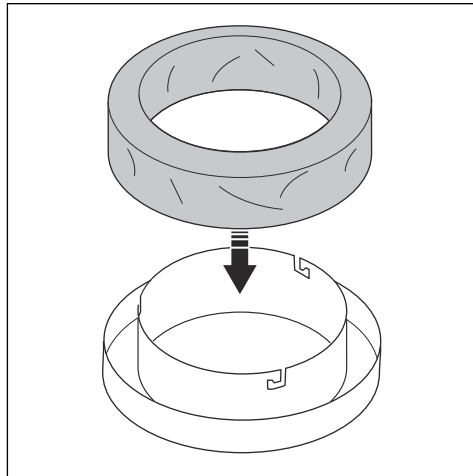
Ekstraktor pyłu jest wyposażony w gniazdo elektryczne na wypadek używania go razem z innym urządzeniem. Urządzenie należy podłączyć do tego gniazda. Następnie, ekstraktor pyłu uruchomi się ok. 1–2 s po uruchomieniu urządzenia. Po wyłączeniu urządzenia, ekstraktor pyłu będzie pracował jeszcze przez ok. 10 sekund, aby opróżnić przewód, a następnie się wyłączy.

Montaż nowego worka na pył Longopac

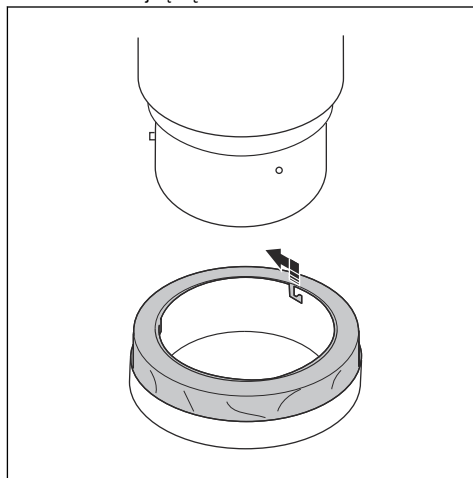


OSTRZEŻENIE: Przed wymianą worka na pył Longopac należy zawsze oczyścić filtr wstępny.

1. Umieścić worek na pył Longopac w uchwycie.

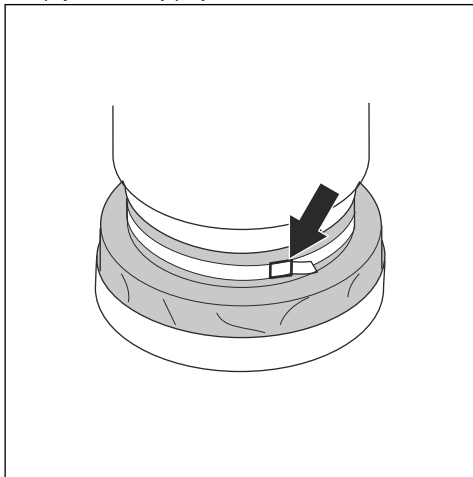


2. Aby zamocować uchwyt worka na pył Longopac, należy przekreślić uchwyt worka na pył Longopac, aż sworznie znajdą się w otworach.

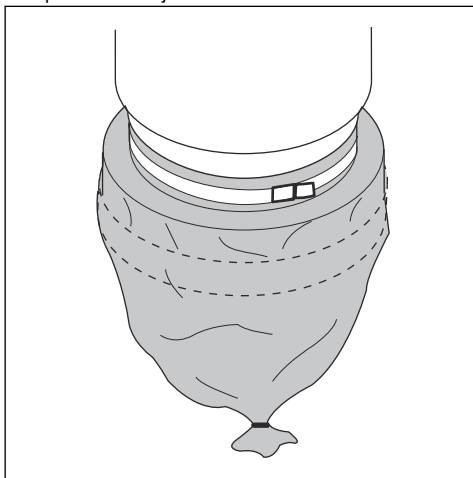


3. Wyciągnąć worek Longopac z uchwytu i nałożyć go na obwód zbiornika.

4. Zaciśnięć pasek dookoła worka na pył Longopac i pojemnika, aby przymocować worek.



5. Pociągnąć worek na pył Longopac w dół po zewnętrznej stronie uchwytu worka.
6. Zabezpieczyć dół worka Longopac za pomocą opaski kablowej.



Czyszczenie filtra



UWAGA: Jeśli moc ssania pozostaje słaba, należy wymienić filtr wstępny. Jeśli moc ssania pozostaje słaba, należy wymienić filtry HEPA. Zapoznać się z instrukcjami zawartymi w części *Wymiana filtra HEPA na stronie 38*.

Od czasu do czasu należy też wyczyścić filtr. Czyszczenie filtra należy przeprowadzić przed wymianą układu gromadzenia pyłu z plastikowym workiem, a także po zakończeniu prac serwisowych i w przypadku niewielkiej siły ssania.

1. Gdy ekstraktor pyłu jest włączony, uszczelnij wlot za pomocą zatyczki wlotowej lub zaworu wlotowego.
2. Poczekaj 5 s, aż odsawać prachu wytworzy próżnię, a następnie szybko nacisnąć i przytrzymać uchwyt dyszy pulsacyjnej przez 5 s.
3. Powtórz pięć razy krok 2. Przed każdym powtórzeniem należy odczekać, aż odsawać prachu wytworzy próżnię.
4. Jeśli siła ssania pozostaje słaba, należy wymienić filtr. Plastikowy worek należy wymieniać wyłącznie po wyczyszczeniu filtra.

Przegląd

Wstęp



OSTRZEŻENIE: Podczas serwisowania stosować środki ochrony osobistej, patrz *Środki ochrony osobistej na stronie 33*. Podczas konserwacji i serwisowania pył może wydostawać się na zewnątrz.



OSTRZEŻENIE: Największa ilość wypadków z udziałem maszyny ma miejsce podczas poszukiwania przyczyn usterek oraz wykonywania prac serwisowych i konserwacyjnych, ponieważ osoby wykonujące te czynności znajdują się w strefie zagrożenia urządzenia. Czujność oraz odpowiednie planowanie

i wykonywanie pracy mogą zapobiec wypadkom.

być wykonywane tylko przez uprawnionego elektryka.



OSTRZEŻENIE: Podczas wykonywania czynności opisanych w tym rozdziale silnik powinien być wyłączony, chyba że podano inaczej.



OSTRZEŻENIE: Wszystkie kontrole obejmujące podzespoły elektryczne mogą

Plan konserwacji Odsavač prachu S - Line

Odstępy pomiędzy konserwacjami obliczane są w oparciu o codzienne wykorzystanie produktu. Odstępy te ulegają zmianie, jeśli maszyna nie jest użytkowana codziennie.

Przegląd	Przed każdym użyciem	Codziennie	Co tydzień	Gdy siła ssania jest słaba	6 miesięcy lub 1000 godz.	12 miesięcy lub 2000 godz.
Przed podłączeniem zwrócić uwagę na zużycie, uszkodzenia lub luźne połączenia.	X					
Sprawdzić, czy Longopac jest prawidłowy.		X				
Sprawdzić mechanizm oczyszczania filtra.		X				
Sprawdzić przewód usuwania pyłu i połączenia.		X				
Przeprowadzić kontrolę kółek. Zwrócić uwagę na uszkodzenia i nieprawidłowe połączenia.			X			
Wyczyścić filtr wstępny.				X		
Wymienić filtr wstępny.				X	X	
Wymiana HEPA filtr				X		X

Czyszczenie ekstraktora pyłu

Czyszczenie ekstraktora pyłu odgrywa niezwykle ważną rolę w zakresie zapobiegania cyrkulacji niebezpiecznego pyłu. Przed przenoszeniem ekstraktora pyłu do obszaru roboczego należy go zawsze wyczyścić.



OSTRZEŻENIE: Przed przystąpieniem do czyszczenia lub konserwacji urządzenia ustawić włącznik silnika w położeniu wyłączenia i odłączyć przewód od gniazda zasilania.

- Cały osprzęt należy traktować jako zanieczyszczony i odpowiednio wyczyścić.
- Wszystkie części, które są zanieczyszczone po wykonaniu prac serwisowych, należy umieścić w plastikowych workach w odpowiedni sposób. Należy zapoznać się z lokalnymi przepisami.

- Podczas czyszczenia urządzenia należy zawsze nosić odpowiednie środki ochrony osobistej. Patrz *Środki ochrony osobistej na stronie 33*.
- Oczyszczyć powierzchnię zewnętrzną za pomocą wilgotnej szmatki.
- Oczyszczyć filtry i ekstraktor pyłu w obszarze zastosowania.
- Odkurzyć filtr wstępny od wewnątrz. Zawsze używać ekstraktorów pyłu z HEPA filtru oraz miękkiej szmatki, aby nie uszkodzić filtra.
- Nie spryskiwać wodą elementów elektrycznych.
- Nie czyścić ekstraktora pyłu za pomocą wysokiego ciśnienia (sprężonego powietrza ani myjki wysokociśnieniowej).
- Nie umieszczać narzędzi na powierzchni filtra; mogą one spowodować uszkodzenie filtra.
- Nie robić otworu w HEPA filtru; może to być szkodliwe dla zdrowia.

Wymiana filtra



OSTRZEŻENIE: Podczas wymiany filtra stosować środki ochrony osobistej, patrz *Środki ochrony osobistej na stronie 33*. Podczas wymiany filtra pył może wydostawać się z urządzenia.



OSTRZEŻENIE: Przed wymianą filtra zawsze ustawić włącznik silnika w położeniu wyłączenia i odłączyć przewód od gniazda zasilania.



OSTRZEŻENIE: Zachować ostrożność; mocowania mogą spowodować odniesienie obrażeń przez operatora podczas montażu urządzenia.

Wymiana filtra HEPA



UWAGA: Nie czyścić filtrów HEPA. Próba wyczyszczenia filtra HEPA spowoduje jego uszkodzenie. Podczas montażu zastępczego filtra nie wolno dotykać jego

wnętrza. Wywarcie siły lub uszkodzenie wnętrza filtra spowoduje jego zniszczenie.

Uwaga: Zalecane okresy wymiany filtra: Filtr wstępny: co 6 miesięcy. Filtry HEPA: co 12 miesięcy.

1. Poluzować śruby na pokrywie osłony filtra.
2. Ostrożnie umieścić filtr w czystym plastikowym worku; ten worek należy odpowiednio zutylizować.
3. Włożyć nowy filtr, postępując w odwrotnej kolejności.

Wymiana filtra wstępnego



UWAGA: Po wyjęciu filtra wstępnego w celu jego czyszczenia użyć wody pod niskim ciśnieniem i płukać go od wewnątrz do zewnątrz. Uderzenie filtra, zastosowanie myjki wysokociśnieniowej lub użycie sprężonego powietrza spowoduje uszkodzenie filtra. Filtr musi być całkowicie suchy przed umieszczeniem go w obudowie.

1. Poluzować 3 mocowania i zdjąć górną część.
2. Wyciągnąć worek z nowego filtra.
3. Wyjąć filtr i delikatnie umieść go na plastikowym worku. Worek należy zutylizować, postępując zgodnie z obowiązującymi przepisami.
4. Włożyć nowy filtr.

Rozwiązywanie problemów

Rozwiązywanie problemów

Problem	Przyczyna	Rozwiązanie długoterminowe
Nie można uruchomić silnika	Brak zasilania	Podłączyć maszynę
	Kabel uszkodzony	Wymienić kabel
	Przełącznik uszkodzony	Wymienić przełącznik
	Łagodny rozruch jest uszkodzony	Wymienić moduł łagodnego rozruchu
Silnik zatrzymuje się natychmiast po rozruchu	Nieprawidłowy bezpiecznik	Zamontować właściwy bezpiecznik
	Zwarcie w kablu/maszynie	Zamówić serwis
Silnik pracuje, ale brak ssania	Nie podłączono przewodu	Podłączyć przewód
	Przewód zablokowany	Wyczyścić przewód
	Brak worka na pył	Podłączyć system zbierania pyłu

Problem	Przyczyna	Rozwiązanie długoterminowe
Silnik pracuje, ale siła ssania jest słaba	Otwór w przewodzie	Wymienić przewód
	Filtr zablokowany	Wyczyścić filtr / wymienić filtr
	Poluzowana górna pokrywa	Wyreguluj
	Brud w klapie	Wyczyścić klapę
	Uszkodzone uszczelki	Wymienić uszkodzone uszczelki
Silnik wydmuchuje kurz	Nieprawidłowo zamontowany lub uszkodzony filtr	Wyregulować/wymienić filtry
Nieprawidłowe odgłosy		Zamówić serwis

Transport, przechowywanie i utylizacja

Transport urządzenia

- Przed transportem upewnić się, że worek Longopac jest pusty.
- Upewnić się, że worek Longopac jest zamocowany do urządzenia na czas transportu.
- Użyć rampy lub wciągarki, aby bezpiecznie podnieść ekstraktor pyłu. W przypadku braku wiedzy na temat podnoszenia ciężkiego sprzętu wezwać pomoc.
- Zabezpieczyć urządzenie na czas transportu, aby uniknąć uszkodzeń oraz wypadków.
- Zablokować kółka samonastawne.
- Jeśli to możliwe, transportować urządzenie w sprzyjających warunkach atmosferycznych.
- Jeśli to możliwe, transportować urządzenie za pomocą pojazdu z zamkniętym dachem.

będzie chronione przed działaniem czynników atmosferycznych.

- Nie wystawiać urządzenia na działanie deszczu ani wilgoci.
- Odpowiednio zamocować zablokowane kółka samonastawne.
- Odłączyć urządzenie od źródła zasilania.
- Przechowywać urządzenie i osprzęt w suchym miejscu, w którym nie występują ujemne ani zbyt wysokie temperatury.
- Przechowywać urządzenie w miejscu zamkniętym i niedostępnym dla dzieci oraz osób niepowołanych.

Przechowywanie produktu

- Urządzenie należy przechowywać w pomieszczeniach zamkniętych, gdzie

Usuwanie urządzenia

- Przestrzegaj lokalnych wymogów dotyczących recyklingu oraz wszystkich innych obowiązujących przepisów.
- Gdy produkt nie jest już użytkowany, należy go odesłać do dealera lub oddać do punktu zajmującego się recyklingiem.

Dane techniczne

Dane techniczne

Dane	S 13 [220–230 V]	S 26 [220–230 V]	S 36 [220–230 V]	S 13 [110–120 V]	S 26 [110–120 V]
Napięcie znamionowe (1-fazowe), V	220 – 230	220 – 230	220 – 230	110 – 120	110 – 120
Częstotliwość, Hz	50 – 60	50 – 60	50 – 60	50 – 60	50 – 60
Moc (maks.), kW (KM)	1,2 (1,6)	2,4 (3,2)	3,6 (4,8)	1,2 (1,6)	2,4 (3,2)

Dane	S 13 [220-230 V]	S 26 [220-230 V]	S 36 [220-230 V]	S 13 [110-120 V]	S 26 [110-120 V]
Natężenie prądu (maks.), A	5	9	14	8	16
Przepływ powietrza (maks.), m ³ /h (cfm)	200 (118)	400 (236)	600 (354)	219 (129)	438 (258)
Podciśnienie (maks.), kPa (psi)	22 (3,2)	22 (3,2)	22 (3,2)	24 (3,5)	24 (3,5)
Długość głównego przewodu, m (ft)	4 (13)	7,5 (25)	10 (33)	4 (13)	7,5 (25)
Średnica głównego przewodu, mm (cale)	38 (1,5)	51 (2)	63 (2,5)	38 (1,5)	51 (2)
Średnica wlotu, mm (cale)	38 (1,5)	63 (2,5)	63 (2,5)	38 (1,5)	63 (2,5)
Wylot dodatkowy	Tak	Nie	Nie	Nie	Nie
Maks. obciążenie wylotu dodatkowego, W	1200	-	-	-	-
Filtr wstępny, % na 1 µm	99,5	99,5	99,5	99,5	99,5
Obszar filtra wstępnego, m ² (ft ²)	1,5 (16)	3 (32)	4,5 (48)	1,5 (16)	3 (32)
HEPA filtr 99,99% przy 0,3 µm	1	2	3	1	2
Całkowita powierzchnia HEPA filtr, m ² (ft ²)	1,2 (13)	2,4 (26)	3,6 (39)	1,2 (13)	2,4 (26)
System zbierania pyłu, typ	Longopac	Longopac	Longopac	Longopac	Longopac
Mechanizm oczyszczania filtra	Dysza pulsacyjna	Dysza pulsacyjna	Dysza pulsacyjna	Dysza pulsacyjna	Dysza pulsacyjna
Wymiary (dł.*szer.*wys.) mm (cale)	680x400x1100 (26x15,8x43,3)	756x546x1275 (29x21,5x50,2)	830x620x1500 (32,5x24,5x60)	680x400x1100 (26x15,8x43,3)	756x546x1275 (29x21,5x50,2)
Masa, kg (lbs)	29 (66)	47 (105)	63 (140)	29 (66)	47 (105)
Poziom mocy akustycznej L _{WA} , zmierzony, dB(A) ⁷	87,3	92,4	99,9	87,3	92,4
Poziom ciśnienia akustycznego przy uchu operatora L _{PA} dB(A) ⁸	76	79,6	84,5	76	79,6

⁷ Emisję hałasu do otoczenia zmierzono jako moc akustyczną (LWA), zgodnie z normą EN 60335-2-69. Współczynnik niepewności Kwa 2dB.

⁸ Poziom ciśnienia akustycznego zgodny z normą EN 60335-2-69. Współczynnik niepewności Kwa 2dB.

Dane	S 13 [220–230 V]	S 26 [220–230 V]	S 36 [220–230 V]	S 13 [110–120 V]	S 26 [110–120 V]
Poziom drgań, a_{Hm}/s^2 ⁹	$\leq 2,5$				

⁹ Poziom wibracji zgodnie z EN 60335-2-69. Odnotowane dane dla poziomu wibracji mają typowe rozproszenie statystyczne (odchylenie standardowe) o wartości 1 m/s^2 .

Deklaracja zgodności

Deklaracja zgodności UE

Husqvarna AB, SE 561 82 Huskvarna, ŠVÉDSKO, Tel.:
+46 36146500, deklarujemy z pełną odpowiedzialnością,
że produkt:

Opis	Odkurzacze budowlane
Marka	HUSQVARNA
Typ/model	S 13, S 26, S 36
Identyfikacja	Numery seryjne z roku 2022 i nowsze

spełnia wszystkie wymogi określone w odpowiednich
dyrektywach i przepisach UE:

Dyrektywa/przepis	Opis
2006/42/ES	„w sprawie maszyn”
2014/30/EU	„w sprawie kompatybilności elektromagnetycznej”
2011/65/EU	„w sprawie ograniczenia stosowania niektórych niebezpiecznych substancji w sprzęcie elektrycznym i elektronicznym”

oraz został zaprojektowany zgodnie z następującymi
normami i/lub parametrami technicznymi;

EN ISO 12100:2010

EN 60335-2-69:2012

EN 61000-6-2:2005/C1:2005

EN 61000-6-4:2007+A1:2011

EN IEC 63000:2018

Partille, 2. října 2022

Martin Huber

Dyrektor ds. badań i rozwoju powierzchni betonowych
i podłóg

Husqvarna AB, Dywizja Construction

Osoba odpowiedzialna za dokumentację techniczną



Obsah

Úvod.....	43	Riešenie problémov.....	52
Bezpečnosť.....	46	Preprava, skladovanie a likvidácia.....	53
Montáž.....	48	Technické údaje.....	53
Prevádzka.....	48	Vyhlásenie o zhode.....	55
Údržba.....	50		

Úvod

Popis výrobku

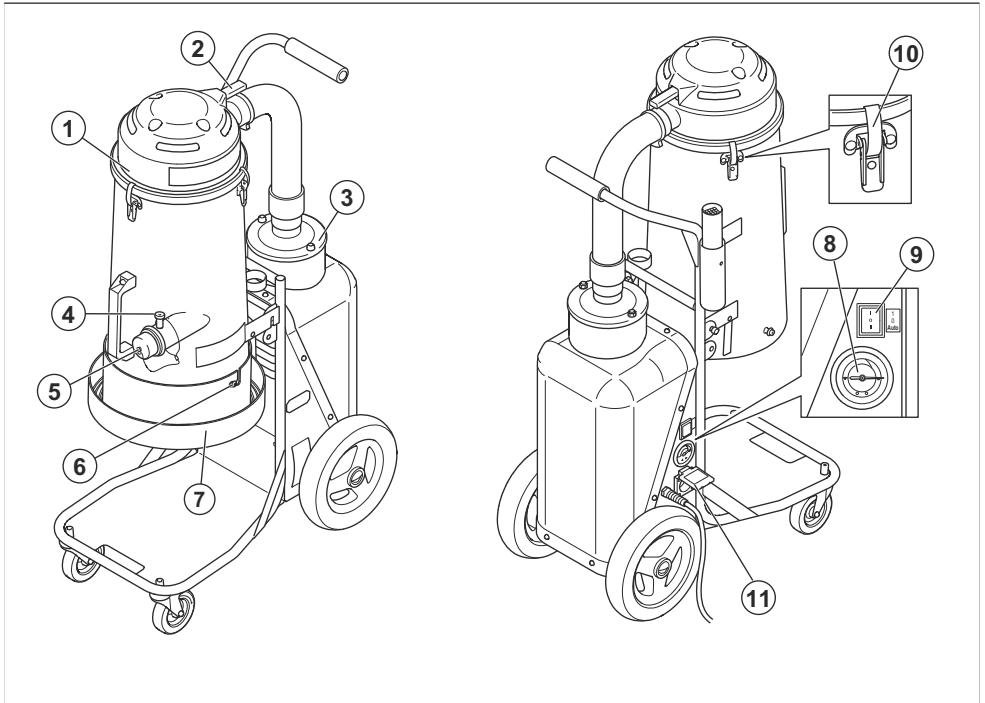
Tento výrobok je jednofázový odsávač prachu. Vzduch s prachom prechádza sacou hadičkou do vstupného ventilu. Výrobok oddeľuje prachové častice od vzduchu. Častice padajú do plastového vrečka v spodnej časti výrobku.

Plánované použitie

Tento stroj je navrhnutý na vysávanie a oddeľovanie suchého, nehorľavého prachu s limitom výbušnosti $>0,1 \text{ mg/m}^3$. Výrobok nepoužívajte na iné účely.

Tento stroj je určený na komerčné použitie, napríklad v hoteloch, školách, nemocniciach, fabrikách, obchodoch, kanceláriách a požižovniach.

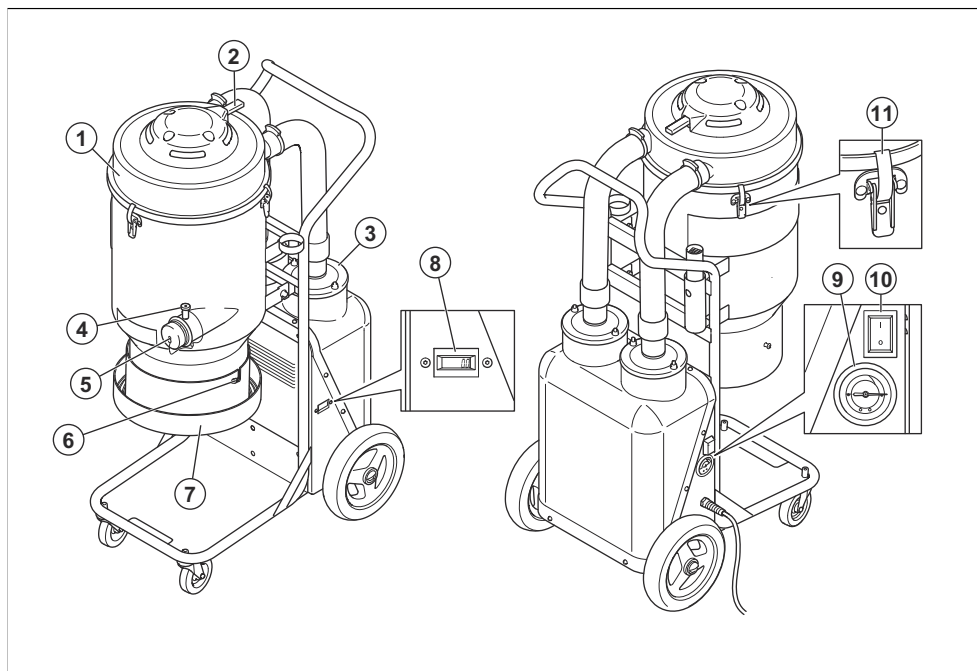
Prehľad výrobku S 13



1. Predfilter
2. Rukoväť pulzného prúdu
3. HEPA filter
4. Uzáver hadice
5. Vstupný konektor
6. Pripojenie Longpac
7. Držiak Longpac
8. Tlakomer
9. ZAP/VYP
10. Upevňovacie súčiastky
- 11.

11. Pomocná zásuvka pre elektrické nástroje (iba 220 – 230 V)

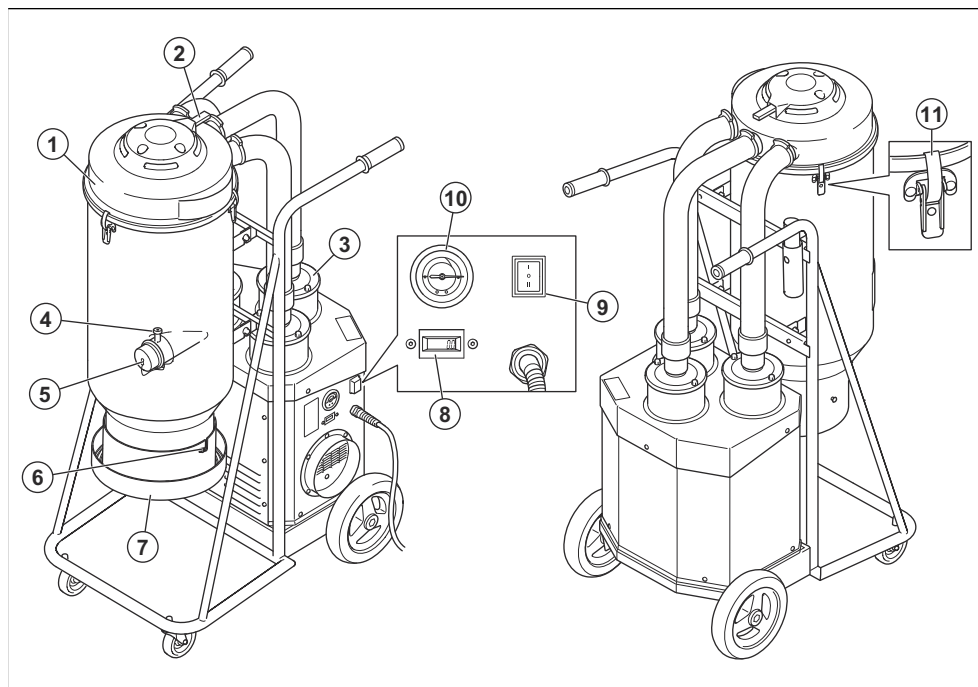
Prehľad výrobku S 26



1. Predfilter
2. Rukoväť pulzného prúdu
3. HEPA filter
4. Uzáver hadice
5. Vstupný konektor
6. Pripojenie Longopac

7. Držiak Longopac
8. Počítadlo hodín
9. Tlakomer
10. ZAP/VYP
11. Upevňovacie súčiastky

Prehľad výrobku S 36



1. Predfilter
2. Rukoväť pulzného prúdu
3. HEPA filtr
4. Uzáver hadice
5. Vstupný konektor
6. Pripojenie Longopac
7. Držiak Longopac
8. Počítadlo hodín
9. ZAP/YP
10. Tlakomer
11. Upevňovacie súčiastky

Symboly na výrobku



Pred používaním výrobku si pozorne prečítajte návod na obsluhu a uistite sa, že rozumiete uvedeným pokynom.



Vždy používajte schválenú dýchaciu masku.



Vždy používajte schválenú ochranu uší.



Vždy používajte schválené chrániče očí.



Tento výrobok je v súlade s platnými smernicami EÚ.



Toto zariadenie má klasifikáciu H a je certifikované treťou stranou podľa noriem IEC-60335-2-69, EN-60335-2-69 dodatok AA.

Toto zariadenie obsahuje škodlivý prach. Čistenie a údržbu vrátane odstraňovania nádob na zachytávanie prachu môžu vykonávať len odborníci. Musia pri tom

nosiť vhodné ochranné vybavenie. Nikdy nepoužívajte vysávač bez kompletného filtračného systému.

Zodpovednosť za výrobok

V súlade s právnymi predpismi upravujúcimi zodpovednosť za výrobok nenesieme zodpovednosť za škody spôsobené naším výrobkom v dôsledku:

- nesprávne vykonanej opravy výrobku,

- opravy výrobku, pri ktorej neboli použité diely od výrobcu alebo diely schválenej výrobcu,
- používania príslušenstva od iného výrobcu alebo príslušenstva, ktoré nie je schválené výrobcom,
- opravy výrobku, ktoré neboli vykonané v schválenom servisnom stredisku alebo schválenými kompetentnými osobami.

Bezpečnosť

Bezpečnostné definície

Výstrahy, upozornenia a poznámky slúžia na zdôraznenie mimoriadne dôležitých častí návodu.



VÝSTRAHA: Používa sa, ak pre obsluhu alebo osoby v okolí existuje nebezpečenstvo poranenia alebo smrti v prípade nedodržania pokynov v návode.



VAROVANIE: Používa sa, ak hrozí nebezpečenstvo poškodenia produktu, iných materiálov alebo okolitej oblasti v prípade nedodržania pokynov v návode.

Poznámka: Používa sa na poskytnutie informácií nad rámec nevyhnutných informácií v danej situácii.

Všeobecné bezpečnostné pokyny



VÝSTRAHA: Skôr než budete výrobok používať, prečítajte si výstrahy.

- Vždy konajte opatrne a riadte sa zdravým rozumom. Ak sa dostanete do situácie, v ktorej si sami nebudete vedieť rady, obráťte sa na odborníka. Spojte sa so svojím predajcom, servisným zástupcom alebo skúseným používateľom. Nepokúšajte sa vykonávať činnosti, v ktorých nemáte istotu!
- Skôr než začnete výrobok používať, pozorne si prečítajte návod na obsluhu, aby ste porozumeli pokynom. Uchovajte si všetky upozornenia a pokyny pre budúce použitie.
- Majte na pamäti, že vy ako operátor ste zodpovedný za to, aby ste nevystavovali osoby alebo ich majetok nehodám alebo nebezpečenstvu.
- Výrobok sa musí udržiavať čistý. Značky a štítky musia byť úplne čitateľné.
- Tento stroj nie je určený na používanie osobami (vrátane detí) s obmedzenými fyzickými, zmyslovými alebo mentálnymi schopnosťami alebo s nedostatočnými skúsenosťami či znalosťami.

- Výrobok nikdy nepoužívajte ako hračku, ani nepovoľte ostatným, aby sa s ním hrali. Keď prístroj používajú deti alebo sa používa v blízkosti detí, dbajte na zvýšenú opatrnosť.
- Počas používania nepúšťajte do blízkosti stroja deti ani nepovolané osoby.
- Obsluhujúci pracovníci musia dostať náležité pokyny, ako sa má stroj používať.
- Nikdy nepoužívajte tento výrobok pri únave, po požití alkoholu, drog, liekov alebo čohokoľvek iného, čo môže viesť k zníženiu vašej zrakovej schopnosti, bdelosti, koordinácie alebo úsudku.
- Nemanipulujte so zástrčkou ani so strojom, ak máte mokré ruky.
- Nikdy nepoužívajte poškodený výrobok. Vykonávajte bezpečnostné kontroly, údržby a dodržiavajte servisné pokyny uvedené v tomto návode. Určité opatrenia týkajúce sa servisu a údržby zariadenia musia vykonávať iba odborníci. Pozrite si pokyny uvedené v časti *Údržba na strane 50*.

Bezpečnostné pokyny pri používaní elektrických zariadení



VÝSTRAHA: Skôr než budete výrobok používať, prečítajte si nasledujúce výstrahy.

- Odsávač prachu je vybavený systémom tepelnej ochrany, ktorý zabraňuje prehrievaniu motora. Ak sa systém tepelnej ochrany aktivuje, stroj vypne, odpojte napájaciu šnúru a skontrolujte, či nie je vrece na prach plné alebo či nie je hadica vysávača alebo filter upchatý. Resetovanie systému tepelnej ochrany môže trvať až 45 minút.
- Pred používaním odsávača prachu sa uistite, že sa výkon a napätie zhodujú s napätím na výkonovom štítku stroja vrátane predlžovacej šnúry.
- Zapojte iba do správne uzemnenej zásuvky. Pozrite si časť *Inštrukcie pri brúsení na strane 48*.
- Nesprávne zapojenie uzemňovacieho vodiča vybavenia môže viesť k riziku úrazu elektrickým prúdom. Ak máte pochybnosti o uzemnení zásuvky, poraďte sa s kvalifikovaným elektrikárom alebo servisným technikom. Dodanú zástrčku neupravuje. Ak sa nezmesť do zásuvky, požiadajte

- kvalifikovaného elektrikára o inštaláciu správnej zásuvky.
- Ak používate predlžovací kábel, uistite sa, že menovité hodnoty kábla sú pre tento stroj vhodné.
- Potlačené alebo preťaté káble môžu byť pri používaní nebezpečné a je potrebné ihneď ich vymeniť.
- Nesmie sa používať, ak je poškodená šnúra alebo zástrčka. Ak stroj nefunguje tak, ako by mal, spadol, je poškodený, bol ponechaný v exteriéri alebo spadol do vody. Opravu musí vykonať kvalifikovaná osoba, aby sa zabránilo vzniku nebezpečenstva.
- Pravidelne kontrolujte, či šnúra alebo zástrčka nie sú poškodené. Nesmie sa používať, ak je poškodená šnúra alebo zástrčka.
- Stroj neťahajte ani nedvíhajte za šnúru, nepoužívajte šnúru ako rúčku, neprívrite šnúru do dverí ani ju neťahajte okolo ostrých hrán a rohov. Nedovoľte, aby zariadenie prechádzalo po šnúre. Chráňte šnúru pred rozpálenými povrchmi.
- Stroj neodpájajte ťahaním za šnúru. Pri odpájaní uchopte zástrčku.
- Keď je stroj zapnutý, nenechávajte ho bez dozoru. V čase servisu, čistenia alebo nepoužívania musí byť stroj odpojený z elektrickej siete.

- Nepoužívajte na zber horľavých alebo zápalných tekutín, ako napríklad benzín, ani na miestach, kde sa takéto tekutiny môžu nachádzať.
- Stroj je určený na zachytávanie suchého nehorľavého prachu a nečistôt v interiéroch. Nie je vhodný na zachytávanie tekutín.
- Nezberajte žiadne tekutiny.
- Zabráňte zhromažďovaniu prachu, vlasov a iných nečistôt, ktoré môžu obmedziť prietok vzduchu.
- Vlasy, voľné oblečenie, prsty ani iné časti tela sa nesmú dostať do blízkosti otvorov ani pohyblivých častí.
- Pri čistení na schodoch dbajte na zvýšenú opatnosť.
- Výrobok nepoužívajte bez nainštalovaných vriec na prach alebo filtrov. Zberný systém a filtre vymieňajte podľa pokynov v tomto návode.
- Pred odpojením vypnite všetky ovládacie prvky.

Osobné ochranné prostriedky



VÝSTRAHA: Skôr než budete výrobok používať, prečítajte si nasledujúce výstrahy.

- Počas prevádzky musíte vždy používať schválené osobné ochranné prostriedky. Osobné ochranné prostriedky vás nedokážu úplne ochrániť, ale môžu znížiť závažnosť zranenia v prípade nehody. Servisné stredisko vám poskytne odporúčania, ktoré vybavenie použiť.
- Pri údržbe výrobku používajte schválené ochranné rukavice.

Bezpečnostné pokyny pre montáž



VÝSTRAHA: Skôr než výrobok zmontujete, prečítajte si nasledujúce výstrahy.

- Pred odpojením vypnite všetky ovládacie prvky. Stroj neodpájajte ťahaním za šnúru. Pri odpájaní uchopte zástrčku.
- Nepovolené úpravy a/alebo príslušenstvo môžu viesť k vážnemu poraneniu alebo usmrteniu používateľa alebo iných osôb.
- Vždy používajte originálne náhradné diely.
- Nadstavce používajte iba podľa opisu v tejto príručke. Používajte iba príslušenstvo odporúčané výrobcom.
- Uistite sa, že je výrobok pevne zmontovaný, aby sa neprevrátil. Hrozí osobné poranenie a materiálna škoda.
- Postupujte opatrne. Upevňovacie súčiastky môžu pri montáži výrobku zapríčiniť poranenie obsluhu.

Bezpečnostné pokyny pre prevádzku



VÝSTRAHA: Skôr než budete výrobok používať, prečítajte si nasledujúce výstrahy.

- Výrobok používajte iba v interiéri.
- Nezberajte nič, čo horí alebo dymí, ako sú cigarety, zápalky alebo horúci popol.



VÝSTRAHA: Skôr než budete výrobok používať, prečítajte si nasledujúce výstrahy.

- Nepoužívajte v exteriéri ani na mokrých povrchoch, stroj je určený iba do interiéru.
- Výrobok nevystavujte pôsobeniu dažďa a vlhkosti a skladujte ho len v interiéri.

Bezpečnostné pokyny pre údržbu



VÝSTRAHA: Skôr než budete výrobok používať, prečítajte si nasledujúce výstrahy.

- Overte, či je vypínač motora vo vypnutej polohe. Výrobok odpojte od elektrickej zásuvky.
- Nemeňte pôvodný dizajn výrobku.
- Všetky opravy musí vykonávať kvalifikovaný servisný technik. Používajte iba náhradné diely dodávané výrobcom alebo ekvivalentné diely.
- Pri servise výrobku sa ubezpečte, že používate správnu poistku.

- Používajte schválené ochranné vybavenie. Pozrite si časť *Osobné ochranné prostriedky na strane 47*
- Do výrobku HEPA filtr nerobte otvory. Poškodený výrobok HEPA filtr môže rozptyľovať prach.

Montáž

Všeobecné

Skontrolujte, či je pribalené nasledujúce príslušenstvo:

- hadica s koncovými tvarovkami
- oceľová rúrka
- hubica na podlahu
- Multiadaptér (iba S 13/S 26)

Ak jedna z častí chýba, obráťte sa na miestneho servisného zástupcu alebo predajcu.

V prípade modelov, ktoré pre obmedzenia súvisiace s balením nemajú namontované predné kolieska:

- Namontujte predné kolieska pomocou skrutky alebo matice a podložky, ktoré sú súčasťou balenia.

Balenie a použité komponenty produktu zlikvidujte správnym spôsobom. Riadte sa miestnymi predpismi o likvidácii odpadov. Keď je to možné, recyklujte.

Pripojenie sacej hadičky

Na výrobku sa nachádza vstupný otvor na hadicu so zámkou hadice. Zámka hadice zaisťuje, aby adaptér sacej hadičky nevypadol.

1. Nadvihnite zámku hadice a pripojte adaptér sacej hadičky.
2. Zaklopte zámkou hadice do drážky na spojke.

Nasadenie dýzy na ručnú rúrku

Dýza na podlahu má nastaviteľné kolieska. Upravte kolieska, aby ste dosiahli čo najlepšie sanie. Kolieska možno upraviť pomocou prepínača na zadnej strane dýzy. Kolieska a gumené pásiky na dýze je možné vymeniť. Udržiavajte dýzu v dobrom pracovnom stave.

Prevádzka

Úvod



VÝSTRAHA: Pred zostavením výrobku si prečítajte kapitolu o bezpečnosti v pokynoch na montáž.

Pred použitím



VÝSTRAHA: Pred používaním odsávača prachu sa uistite, že sa výkon a napätie zhodujú s napätím na výkonovom štítku stroja vrátane predĺžovacej šnúry.

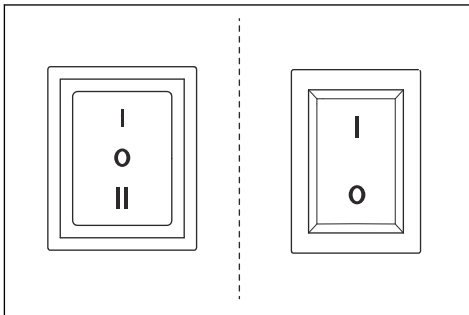
Inštrukcie pri brúsení



VÝSTRAHA: Odsávač prachu je potrebné uzemniť. Ak sa pokazí alebo zlyhá, uzemnenie poskytuje elektrickému prúdu možnosť prechodu s najmenším odporom, čím sa znižuje riziko úrazu elektrickým prúdom. Odsávač vzduchu je vybavený šnúrou s uzemneným vodičom a uzemnenou zástrčkou. Zástrčku je potrebné zasunúť do vhodnej zásuvky, ktorá je správne nainštalovaná a uzemnená podľa miestnych zásad a predpisov.

Zapnutie a vypnutie

Na zapnutie odsávača prachu použite spínač.



Spínač spustenia	Modely s funkciou automatického spustenia	Modely bez funkcie automatického spustenia
Čierny – 3-krokový	0: Motor vypnutý I: Motor zapnutý II: automatické spustenie	
Červený – 2-krokový		0: Motor vypnutý I: Motor zapnutý

Funkcia automatického spustenia

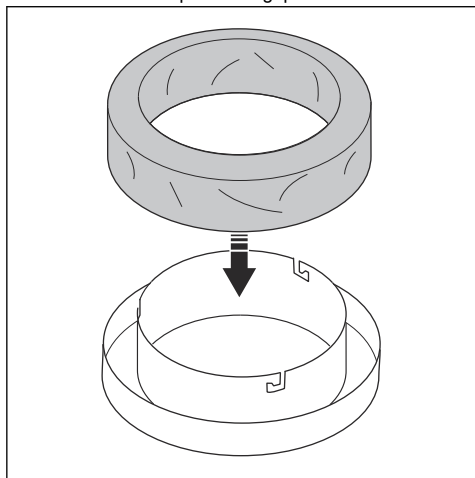
Na používanie odsávača prachu v spojení s iným zariadením slúži elektrická zásuvka na odsávači prachu. Pripojte zariadenie k tejto zásuvke. Po zapnutí zariadenia sa približne po 1 – 2 sekundách zapne aj odsávač prachu. Po vypnutí zariadenia bude odsávač prachu bežať ešte asi 10 sekúnd, aby vyprázdnil hadicu, a potom sa vypne.

Inštalácia nového vrečka na prach Longopac

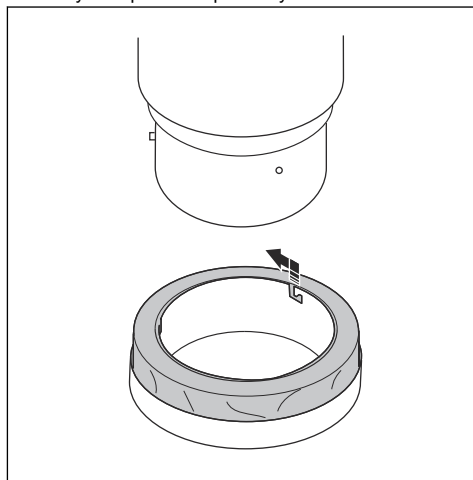


VÝSTRAHA: Pred výmenou vrečka na prach Longopac treba vždy vyčistiť predfilter.

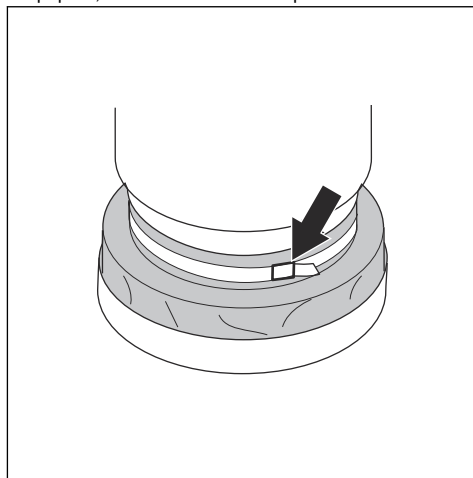
1. Vložte vrečko na prach Longopac do držiaka.



2. Na pripojenie držaka vrečka na prach Longopac krúťte držiakom vrečka na prach Longopac, kým kolíky nezapadnú do príslušných otvorov.

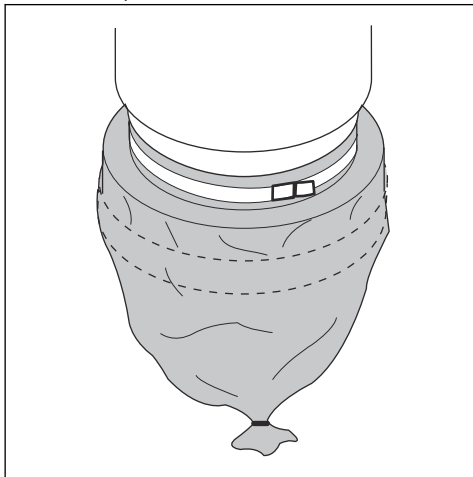


3. Vrečko Longopac vytiahnite z držaka a umiestnite ho cez okraj nádoby.
4. Okolo vrečka na prach Longopac a nádoby utiahnite popruh, čím vrečko k nádobe upevníte.



5. Potiahnite vrečko na prach Longopac na vonkajšiu časť držaka vrečka.

6. Spodnú časť vrečka na prach Longopac uzavrite káblovou sponou.



Čistenie filtra



VAROVANIE: Ak je sací výkon naďalej slabý, predfilter je potrebné vymeniť. Ak je sací výkon aj potom stále slabý, je potrebné vymeniť aj filtre HEPA. Pozrite si pokyny v časti *Výmena filtra HEPA na strane 51*.

Údržba

Úvod



VÝSTRAHA: Počas prevádzky používajte bezpečnostné vybavenie. Informácie nájdete v časti *Osobné ochranné prostriedky na strane 47*. Počas údržby a servisu môže dôjsť k úniku prachu.



VÝSTRAHA: Väčšina nehôd so zariadením vzniká pri odstraňovaní problémov, servise a údržbe, keďže sa pracovníci ocitnú v rizikovej oblasti zariadenia. Buďte pozorní a prácu si

naplánujte a pripravte tak, aby ste zabránili nehodám.



VÝSTRAHA: Počas manipulácie podľa pokynov v tejto časti je potrebné, aby bol motor vypnutý, pokiaľ pokyny nekážu inak.



VÝSTRAHA: Všetky kontroly elektrických komponentov musí vykonávať oprávnený elektrikár.

Plán údržby Odsavač prachu S - Line

Intervaly údržby sú vypočítané na základe každodenného používania výrobku. Ak sa výrobok nepoužíva každý deň, tieto intervaly sa menia.

Údržba	Pred každým použitím	Denne	Týždenne	Keď je sací výkon slabý	6 mesiacov alebo 1000 h	12 mesiacov alebo 2000 h
Pred pripojením jednotky skontrolujte, či nie sú ovládacie prvky opotrebované, poškodené alebo nemajú uvoľnené pripojenie.	X					
Skontrolujte správnosť vrečka Longopac.		X				
Skontrolujte mechanizmus čistenia filtra.		X				
Skontrolujte hadicu na prach a pripojenia.		X				
Skontrolujte kolesá. Zamerajte sa na poškodenie a zlé spojenia.			X			
Vyčistite predfilter.				X		
Vymeňte predfilter.				X	X	
Vymeňte HEPA filtr				X		X

Čistenie odsávača prachu

Je dôležité vyčistiť odsávač prachu, aby sa zabránilo cirkulácii nebezpečného prachu. Odsávač prachu vždy pred presunutím z pracovného priestoru vyčistíte.



VÝSTRAHA: Pred čistením alebo údržbou výrobku otočte spínač motora do vypnutej polohy a odpojte šnúru z elektrickej zásuvky.

- Všetko vybavenie musí byť po použití považované za kontaminované a tak s ním treba i zachádzať.
- Po servise je potrebné všetky kontaminované diely zlikvidovať v plastových vreciach podľa správnych postupov. Pozrite si miestne predpisy.
- Pri čistení produktu používajte správne osobné ochranné prostriedky. Pozrite si časť *Osobné ochranné prostriedky na strane 47*.
- Očistite vonkajší povrch vlhkou handričkou.
- Vyčistite filtre a odsávač prachu v príslušnej oblasti.
- Vysajte predfilter zvnútra. Používajte vždy odsávače prachu využívajúce HEPA filtr. Používajte mäkkú kefku, aby ste nepoškodili filter.
- Nerozstrekujte vodu na elektrické komponenty.
- Na čistenie odsávača prachu nikdy nepoužívajte vysokotlakový čistič (vzduchový ani využívajúci vodu).
- Na povrch filtra neumiestňujte žiadne nástroje, mohli by spôsobiť poškodenie filtra.
- Do výrobku HEPA filtr nerobte otvory, mohli by predstavovať zdravotné riziko.

Výmena filtra



VÝSTRAHA: Počas výmena filtra bezpečnostné vybavenie. Informácie nájdete v časti *Osobné ochranné prostriedky na strane 47*. Počas výmeny filtra môže dôjsť k úniku prachu.



VÝSTRAHA: Počas výmeny filtra vždy otočte spínač motora do vypnutej polohy a odpojte šnúru z elektrickej zásuvky.



VÝSTRAHA: Postupujte opatrne. Upevňovacie súčiastky môžu pri montáži výrobku zapríčiniť poranenie obsluhu.

Výmena filtra HEPA



VAROVANIE: Filtre HEPA nečistite. Čistením filter HEPA zničíte. Pri inštalácii náhradného filtra dajte pozor, aby ste sa nedotkli vnútornej strany filtra. Akýmkoľvek tlakom na vnútornú stranu filtračného média alebo jeho poškodením sa nový filter zničí.

Poznámka: Odporúčané intervaly výmeny filtrov: Predfilter každých 6 mesiacov, filter HEPA každých 12 mesiacov.

1. Uvoľnite skrutky na uzávere krytu filtra.
2. Opatrne zdvihnite filter a vložte ho do čistého plastového vreca. Toto vrece sa musí správne zlikvidovať.
3. Pri vkladaní nového filtra postupujte v opačnom poradí.

filtra, používanie silného prúdu vody alebo stlačeného vzduchu spôsobí zničenie filtra. Pred vrátením do pudra musí byť filter na 100 % suchý.

Výmena predfiltra



VAROVANIE: Keď vyberiete predfilter, aby ste ho vyčistili, používajte na jeho čistenie iba prúd vody s nízkym tlakom zvnútra smerom von. Silný náraz do

1. Povoľte 3 upevňovacie súčiastky a odstráňte vrchnú časť.
2. Vyberte nový filter z vreca.
3. Zdvihnite filter a jemne ho vložte do vreca. Toto vrece sa musí správne zlikvidovať.
4. Založte nový filter.

Riešenie problémov

Plán riešenia problémov

Problém	Príčina	Riešenie
Motor neštartuje	Žiadne napájanie	Zapojte stroj do siete
	Poškodený kábel	Vymeňte kábel
	Poškodený vypínač	Vymeňte vypínač
	Porucha funkcie Soft Start	Vymeňte mechanizmus Soft Start
Po spustení sa motor náhle zastaví	Nesprávna poistka	Prípojte správnu poistku
	Skrat v kábli/stroji	Objednajte servis
Motor beží, ale stroj nenasáva vzduch	Nie je pripojená hadica	Prípojte hadicu
	Hadica je upchatá	Vyčistite hadicu
	V stroji nie je vrece na prach	Nainštalujte systém na zber prachu
Motor beží, ale sací výkon je slabý	Hadica je deravá	Vymeňte hadicu
	Filter je upchatý	Vyčistite/vymeňte filter
	Vrchný kryt nedrží pevne	Upravte ho
	Znečistená klapka	Vyčistite klapku
	Poškodené tesnenia	Vymeňte problematické tesnenia
Z motora vychádza prach	Nesprávne zmontovaný alebo poškodený filtračný systém	Upravte/vymeňte filtre
Abnormálny hluk		Objednajte servis

Preprava, skladovanie a likvidácia

Preprava výrobku

- Pred prepravou sa uistite, že je vrece Longopac prázdne
- Počas prepravy zaistite, aby bolo vrece Longopac pripevnené k výrobku.
- Na zdvíhanie odsávača prachu použite rampy alebo navijaky, aby ste zaistili bezpečnosť pohybov. Ak s istotou neviete, ako zdvíhnúť ťažké zariadenie, požiadajte o pomoc.
- Počas prepravy výrobok bezpečne pripevnite, aby nedošlo k poškodeniu alebo nehode.
- Bezpečne zapojte kolieska s blokovaním.
- Ak je to možné, prepravujte výrobok za dobrých poveternostných podmienok.
- Ak je to možné, používajte na prepravu výrobku uzavreté vozidlo.

- Výrobok nevystavujte pôsobeniu dažďa ani vlhkosti.
- Bezpečne pripojte kolieska s blokovaním.
- Odpojte výrobok od zdroja napájania.
- Výrobok a vybavenie uchovávajte na suchom mieste bez mrazu a nadmerného tepla.
- Skladujte vybavenie v uzamknutom mieste, aby bolo mimo dosahu detí a nepovolanych osôb.

Likvidácia výrobku

- Dodržiavajte miestne požiadavky v oblasti recyklácie a platné predpisy.
- Keď už výrobok nepoužívate, pošlite ho predajcovi spoločnosti alebo ho zlikvidujte v recyklačnom zariadení.

Skladovanie produktu

- Výrobok treba skladovať v interiéri, kde sú chránené pred vplyvmi počasia.

Technické údaje

Technické údaje

Údaje	S 13 [220 – 230 V]	S 26 [220 – 230 V]	S 36 [220 – 230 V]	S 13 [110 – 120 V]	S 26 [110 – 120 V]
Menovité napätie (fáza 1), V	220 – 230	220 – 230	220 – 230	110 – 120	110 – 120
Frekvencia, Hz	50 – 60	50 – 60	50 – 60	50 – 60	50 – 60
Výkon (max.), kW (HP)	1,2 (1,6)	2,4 (3,2)	3,6 (4,8)	1,2 (1,6)	2,4 (3,2)
Elektr. prúd (max.), A	5	9	14	8	16
Prúd vzduchu (max.), m ³ /h (cfm)	200 (118)	400 (236)	600 (354)	219 (129)	438 (258)
Podtlak (max.), kPa (psi)	22 (3,2)	22 (3,2)	22 (3,2)	24 (3,5)	24 (3,5)
Dĺžka hlavnej hadice, m (stopy)	4 (13)	7,5 (25)	10 (33)	4 (13)	7,5 (25)
Priemer hlavnej hadice, mm (palce)	38 (1,5)	51 (2)	63 (2,5)	38 (1,5)	51 (2)
Priemer vstupného otvoru, mm (palce)	38 (1,5)	63 (2,5)	63 (2,5)	38 (1,5)	63 (2,5)
Pomocná zásuvka	Áno	Nie	Nie	Nie	Nie

Údaje	S 13 [220 – 230 V]	S 26 [220 – 230 V]	S 36 [220 – 230 V]	S 13 [110 – 120 V]	S 26 [110 – 120 V]
Max. zaťaženie pomocnej zásuvky, W	1 200	–	–	–	–
Predfilter, % na 1µm	99,5	99,5	99,5	99,5	99,5
Plocha predfiltra, m ² (stopy ²)	1,5 (16)	3 (32)	4,5 (48)	1,5 (16)	3 (32)
HEPA filtr 99,99% na 0,3 µm	1	2	3	1	2
Celková HEPA filtr plocha, m ² (stopy ²)	1,2 (13)	2,4 (26)	3,6 (39)	1,2 (13)	2,4 (26)
Systém zberu prachu, typ	Longopac	Longopac	Longopac	Longopac	Longopac
Mechanizmus čistenia filtra	Pulzný prúd	Pulzný prúd	Pulzný prúd	Pulzný prúd	Pulzný prúd
Rozmery (D*Š*V), mm (palce)	680x400x1100 (26x15,8x43,3)	756x546x1275 (29x21,5x50,2)	830x620x1500 (32,5x24,5x60)	680x400x1100 (26x15,8x43,3)	756x546x1275 (29x21,5x50,2)
Hmotnosť kg (lb)	29 (66)	47 (105)	63 (140)	29 (66)	47 (105)
Nameraná úroveň hlučnosti L _{WA} , dB(A) ¹⁰	87,3	92,4	99,9	87,3	92,4
Hladina akustického tlaku L _{PA} pri uchu operátora, dB(A) ¹¹	76	79,6	84,5	76	79,6
Stupeň vibrácií a _h , m/s ² ¹²	≤2,5				

¹⁰ Emisie hluku do okolia sa merajú ako akustický výkon (LWA) v súlade so smernicou EN 60335-2-69. Neistota Kwa 2dB.

¹¹ Hladina akustického tlaku podľa smernice EN 60335-2-69. Neistota KPA 2dB.

¹² Stupeň vibrácií podľa smernice EN 60335-2-69. Uvádzané údaje pre stupeň vibrácií majú typický štatistický rozptyl (štandardnú odchýlku) 1 m/s².

Vyhlásenie o zhode

Vyhlásenie o zhode EÚ

My, Husqvarna AB, SE 561 82 Huskvarna, ŠVÉDSKO
a Tel.: +46 36146500 , vyhlasujeme s plnou
zodpovednosťou, že výrobok:

Popis	Odsávače prachu
Značka	HUSQVARNA
Typ/model	S 13, S 26, S 36
Identifikácia	Výrobné čísla od roku 2022 a novšie

plne spĺňa nasledujúce smernice a nariadenia EÚ:

Smernice/Nariadenia	Popis
2006/42/ES	„o strojových zariadeniach“
2014/30/EU	„o elektromagnetickej kompatibilite“
2011/65/EU	„o obmedzení používania určitých nebezpečných látok“

a že sa pri ňom uplatňujú nasledujúce normy
a technické špecifikácie;

EN ISO 12100:2010

EN 60335-2-69:2012

EN 61000-6-2:2005/C1:2005

EN 61000-6-4:2007+A1:2011

EN IEC 63000:2018

Partille, 2. ríjna 2022



Martin Huber

Riaditeľ výskumu a vývoja, Betónové povrchy a podlahy

Husqvarna AB, divízia stavebníctva

Zodpovedný za technickú dokumentáciu



VSEBINA

Uvod.....	56	Odpravljanje težav.....	65
Varnost.....	59	Transport skladiščenje in odstranitev.....	65
Montaža.....	61	Tehnični podatki.....	66
Delovanje.....	61	Izjava o skladnosti.....	68
Vzdrževanje.....	63		

Uvod

Opis izdelka

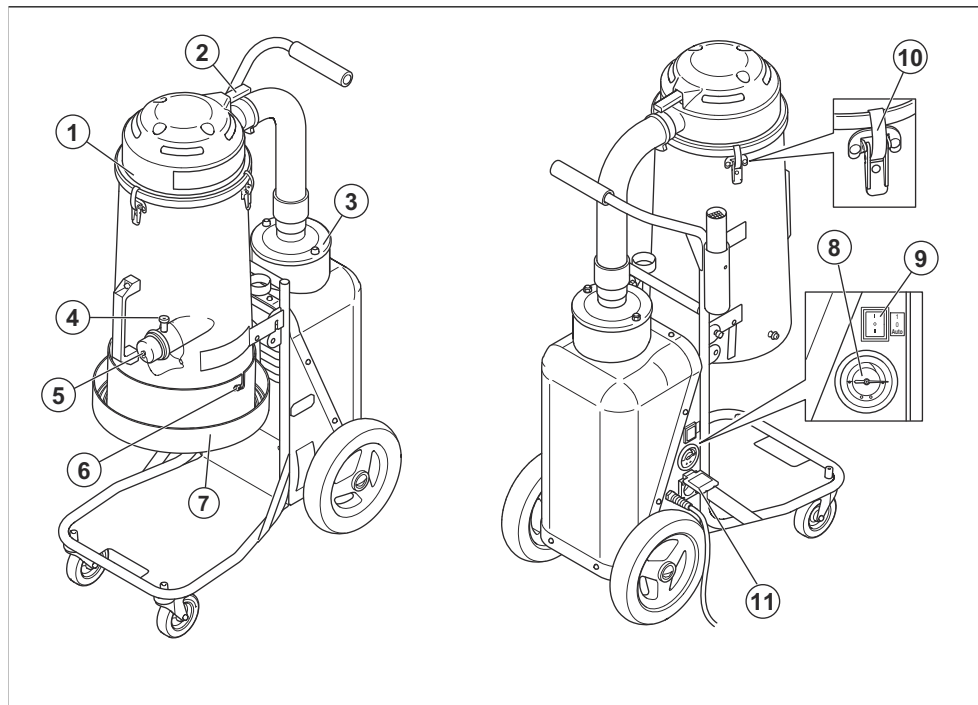
Izdelek je enofazni odstranjevalnik prahu. Zrak, obremenjen s prašnimi delci, potuje skozi sesalno cev v dovodni ventil. Izdelek loči prašne delce od zraka. Delci padejo v plastično vrečko v spodnjem delu izdelka.

Namen uporabe

Stroj se uporablja za sesanje in ločevanje suhega, nevlnetljivega prahu z mejno vrednostjo za eksplozijo > 0,1 mg/m³. Izdelka ne uporabljajte za druga opravila.

Pregled izdelka S 13

Stroj je namenjen za komercialno uporabo, na primer v hotelih, šolah, bolnišnicah, tovarnah, trgovinah, pisarnah in najemnih poslovnih prostorih.

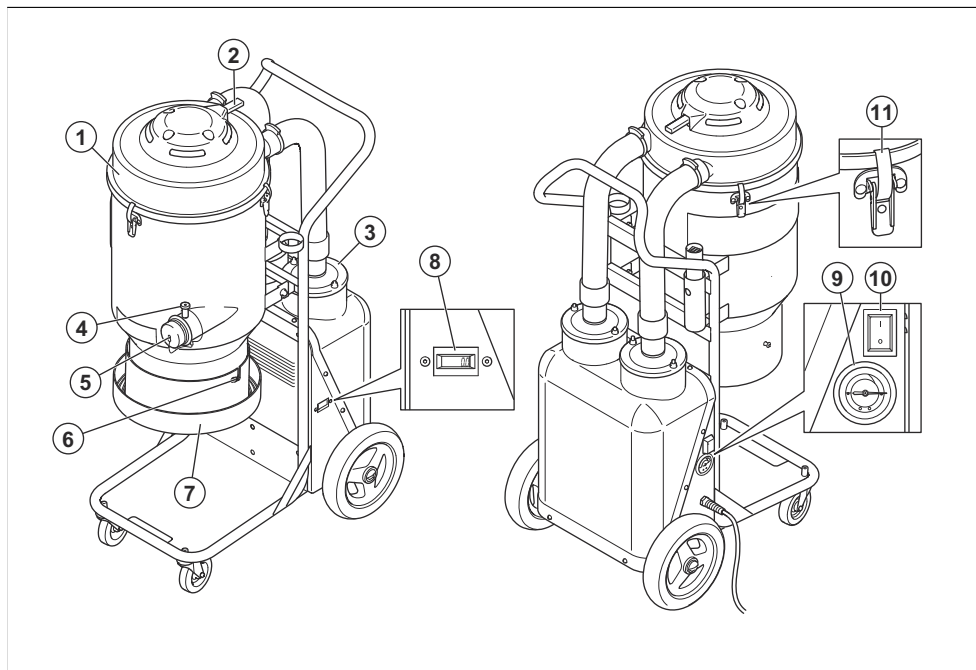


1. Predfilter
2. Ročaj izpihovanja

3. HEPA filtr
4. Blokada cevi

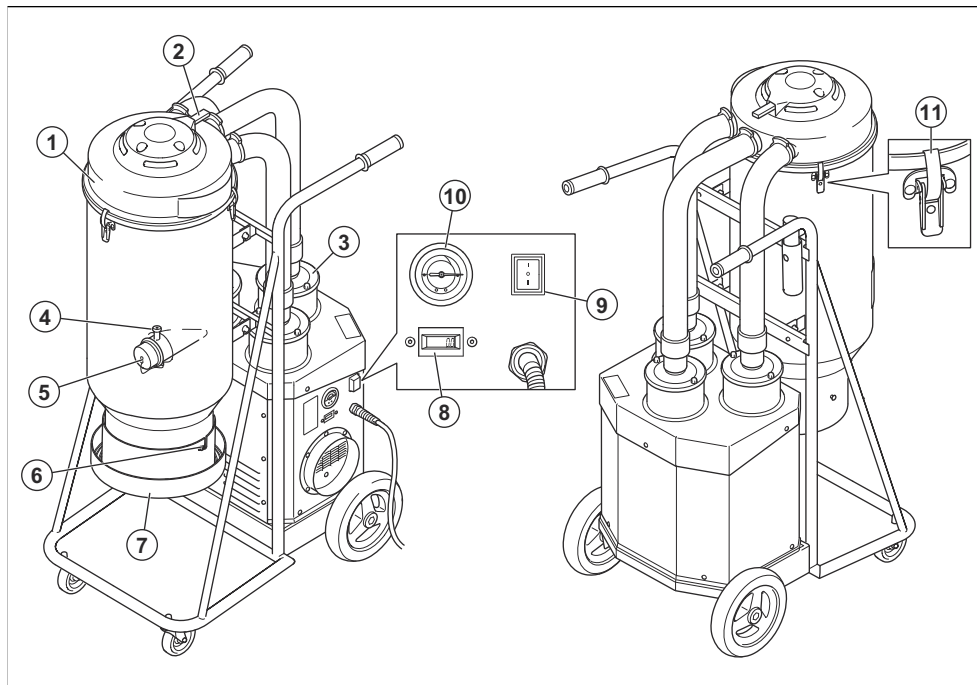
- 5. Vhodni vtič
- 6. Povezava Longopac
- 7. Držalo Longopac
- 8. Manometer
- 9. VKLOP/IZKLOP
- 10. Preklopni zapah
- 11. Pomožna vtičnica za električno orodje (samo 220–230 V)

Pregled izdelka S 26



- 1. Prefilter
- 2. Ročaj izpihovanja
- 3. HEPA filtr
- 4. Blokada cevi
- 5. Vhodni vtič
- 6. Povezava Longopac
- 7. Držalo Longopac
- 8. Števec ur
- 9. Manometer
- 10. VKLOP/IZKLOP
- 11. Preklopni zapah

Pregled izdelka S 36



1. Prefilter
2. Ročaj izpihovanja
3. HEPA filtr
4. Blokada cevi
5. Vhodni vtič
6. Povezava Longopac
7. Držalo Longopac
8. Števec ur
9. VKLOP/IZKLOP
10. Manometer
11. Preklopni zapah



Vedno uporabljajte homologirano zaščitno opremo za sluh.



Vedno uporabljajte homologirana zaščitna očala.



Izdelek je v skladu z veljavnimi direktivami EU.

Simboli na izdelku



Pred začetkom uporabe izdelka morate natančno prebrati in razumeti navodila za uporabo.



Vedno uporabljajte odobreno dihalno masko.



Ta naprava je uvrščena v razred H s certifikatom tretje osebe v skladu s standardoma IEC-60335-2-69 in EN-60335-2-69, priložo AA.

Ta naprava vsebuje škodljiv prah. Praznjenje in vzdrževalna opravila, vključno z odstranjevanjem posod za zbiranje prahu, lahko izvajajo samo strokovnjaki,

ki nosijo ustrezno zaščitno opremo. Sesalnika nikoli ne uporabljajte brez nameščenega celotnega filtrirnega sistema.

Odgovornost proizvajalca

Kot je navedeno v zakonodaji, ki ureja odgovornost proizvajalca, ne prevzemamo nikakršne odgovornosti za poškodbe, ki bi jih naši izdelki povzročili v naslednjih primerih:

- Izdelek ni pravilno popravljen.
- Izdelek je popravljen z deli, ki jih ni izdelal ali odobril proizvajalec.
- Na izdelku je nameščena dodatna oprema, ki je ni izdelal ali odobril proizvajalec.
- Izdelek ni bil popravljen v pooblaščenem servisnem centru ali pri pooblaščenem organu.

Varnost

Varnostne definicije

Opozorila, svarila in opombe opozarjajo na posebej pomembne dele priročnika.



OPOZORILO: Se uporabi, če obstaja nevarnost telesne poškodbe ali smrti uporabnika ali opazovalcev ob neupoštevanju navodil v tem priročniku.



POZOR: Se uporabi, če obstaja nevarnost poškodbe izdelka, drugih materialov ali okolice ob neupoštevanju navodil v tem priročniku.

Opomba: Se uporabi za podajanje podrobnejših informacij, potrebnih v dani situaciji.

Splošna varnostna navodila



OPOZORILO: Pred uporabo izdelka preberite navodila v povezavi z opozorili.

- Pri delu s strojem bodite vedno previdni in prisebni. Če zaidete v situacijo, v kateri se ne počutite varno, zaustavite stroj in prosite za nasvet strokovnjaka. Obrnite se na pooblaščenega prodajalca, servisnega zastopnika ali izkušenega uporabnika. Ne poskušajte izvajati nalog, ki se vam zdijo pretežke!
- Pred začetkom uporabe izdelka morate natančno prebrati navodila za uporabo in jih razumeti. Shranite vsa opozorila in navodila za bodočo uporabo.
- Zavedajte se, da ste kot uporabnik odgovorni za morebitno izpostavitve ljudi ali njihove lastnine nesrečam ali nevarnosti.
- Izdelek je treba redno čistiti. Oznake in nalepke morajo biti čitljive v celoti.
- Ta izdelek ni namenjen uporabi s strani oseb (vključno z otroki) z zmanjšanimi telesnimi, zaznavalnimi ali duševnimi sposobnostmi ali pomanjkanjem izkušenj in znanja.

- Uporaba naprave kot igrača in igranje z napravo ni dovoljeno. Pri uporabi v bližini otrok bodite zelo pozorni.
- Stroj med delovanjem hranite zunaj dosega otrok in nepooblaščenih oseb.
- Uporabniki morajo biti ustrezno poučeni o uporabi stroja.
- Tega izdelka ne uporabljajte, če ste utrujeni, pod vplivom alkohola ali drog ali zdravil oziroma v drugih okoliščinah, ki vplivajo na vaš vid, pozornost, koordinacijo ali presojo.
- Stroja in vtiča ne primite z mokrimi rokami.
- Ne uporabljajte pokvarjenega izdelka. Upoštevajte varnostna navodila ter navodila za vzdrževanje in servis, navedena v tem priročniku. Nekatere vrste vzdrževalnih del in popravil lahko opravi samo za to usposobljeno strokovno osebje. Glejte navodila v poglavju *Vzdrževanje na strani 63*.

Navodila za električno zaščito



OPOZORILO: Pred uporabo izdelka preberite navodila v povezavi z opozorili v nadaljevanju.

- Odstranjevalnik prahu je opremljen z varnostno toplotno zaščito, ki preprečuje pregrevanje motorja. Če se toplotna zaščita aktivira, izklopite stroj, odklopite napajalni kabel in preverite, ali je vrečka za prah polna, ali se je zamašila sesalna cev ter ali je filter blokiran. Traja lahko do 45 minut, da se toplotna zaščita ponastavi.
- Pred uporabo odstranjevalnika prahu se prepričajte, da moč in napetost ustrežata napetosti, navedeni na tipski ploščici stroja, vključno s podaljški.
- Vključite samo v pravilno ozemljeno vtičnico. Glejte *Navodila za ozemljitev na strani 61*.
- Nepravilna povezava ozemljitvenega prevodnika opreme lahko povzroči nevarnost električnega udara. V primeru dvoma, ali je vtičnica pravilno ozemljena, se posvetujte z usposobljenim električarjem ali serviserjem. Ne spreminjajte priložarjenega vtiča. Če ga ne morete vstaviti v vtičnico, se obrnite na usposobljenega električarja, da namesti ustrezno vtičnico.
- Če uporabljate podaljšek, se prepričajte, da njegove nazivne vrednosti ustrezajo temu stroju.

- Poškodovani kabli, na primer stisnjeni ali razcepljeni, so lahko nevarni za uporabo in jih morate nemudoma zamenjati.
- Ne uporabljajte s poškodovanim kablom ali vtičem. Če stroj ne deluje v skladu s specifikacijami, je padel na tla, je poškodovan, je bil izpostavljen zunanjim vplivom ali je padel v vodo. Da se izognete morebitnim nevarnostim, se prepričajte, da ga popravi usposobljena oseba.
- Redno preverjajte, ali sta kabel in vtič poškodovana. Ne uporabljajte s poškodovanim kablom ali vtičem.
- Kabla naprave ne vlečite in je s kablom ne prenašajte, ne uporabljajte ga kot ročaj, ne pripravite ga z vrati ali ga ne pritiskajte ob ostre robove ali vogale. Bodite pozorni, da oprema ne zapelje čez kabel. Kabel ne sme priti v stik z vročimi površinami.
- Ne odklopite z vlečenjem za kabel. Za odklop primate za vtič.
- Stroja ne zapuščajte brez nadzora, ko je priklopljen na napajanje. Ko stroj ni v uporabi in pred čiščenjem ali izvajanjem servisa, odklopite kabel iz vtičnice.
- Stroj je namenjen pobiranju suhega, nevetljivega prahu in delcev v zaprtih prostorih. Ni primeren za pobiranje tekočin.
- Ne pobirajte nobene vrte tekočine.
- Bodite pozorni, da ne pride do kopičenja prahu, las in ničesar, kar bi lahko vplivalo na pretok zraka.
- Z lasmi, ohlapnimi oblačili, prsti in deli telesa ne segajte v odprtine ali območje gibljivih delov.
- Pri čiščenju na stopnicah bodite izjemno previdni.
- Izdelka ne uporabljajte brez nameščene vrečke za prah in/ali filtrov. Zbiralni sistem in/ali filtre zamenjajte v skladu z opisom v teh navodilih.
- Pred odklopom izklopite vse krmilnike.

Osebna zaščitna oprema



OPOZORILO: Pred uporabo izdelka preberite navodila v povezavi z opozorili v nadaljevanju.

- Med upravljanjem izdelka vedno uporabljajte odobreno osebno zaščitno opremo. Osebna zaščitna oprema vas ne more popolnoma zaščititi, vendar v primeru nesreče omili posledice. Če se želite posvetovati, katero opremo uporabiti, se obrnite na servisnega zastopnika.
- Pri vzdrževanju izdelka uporabljajte odobrene zaščitne rokavice.

Varnostna navodila za nameščanje



OPOZORILO: Pred namestitvijo izdelka preberite navodila v povezavi z opozorili v nadaljevanju.

- Pred odklopom izklopite vse krmilnike. Ne odklopite z vlečenjem za kabel. Za odklop primate za vtič.
- Neodobrene spremembe in/ali neoriginalni deli lahko povzročijo resne poškodbe ali smrt uporabnika ali drugih.
- Vedno uporabljajte izključno originalne dele.
- Uporabljajte samo priključke, ki so v skladu z opisom v teh navodilih. Uporabljajte samo priporočene priključke proizvajalca.
- Mesto namestitve mora biti trdno, da se izdelek ne prevrne. Nevarnost telesnih poškodb in materialne škode.
- Bodite pozorni, saj lahko preklopni zapahi povzročijo poškodbe uporabnika, ko ta namešča izdelek.

Varnostna navodila za uporabo



OPOZORILO: Pred uporabo izdelka preberite navodila v povezavi z opozorili v nadaljevanju.

- Izdelek uporabljajte samo v zaprtih prostorih.
- Ne pobirajte gorečih predmetov ali predmetov, iz katerih se kadi, na primer cigaretnih ogorkov, vžigalic ali vročega pepela.
- Ne uporabljajte za pobiranje vnetljivih ali gorljivih tekočin, na primer bencina, ali v območjih, kjer bi bile te snovi prisotne.

Varnost delovnega področja



OPOZORILO: Pred uporabo izdelka preberite navodila v povezavi z opozorili v nadaljevanju.

- Izdelek je namenjen samo uporabi v zaprtih prostorih, zato ga ne uporabljajte na prostem ali na vlažnih površinah.
- Izdelka ne izpostavljajte dežju in vlagi ter ga shranjujte samo v zaprtih prostorih.

Varnostna navodila za vzdrževanje



OPOZORILO: Pred uporabo izdelka preberite navodila v povezavi z opozorili v nadaljevanju.

- Prepričajte se, da je stikalo motorja v položaju za izklop. Odklopite izdelek iz stenske vtičnice.
- Ne spreminjajte izvorne oblike izdelka.
- Vsaka popravila mora opraviti usposobljen serviser. Uporabljajte samo nadomestne dele, ki jih je priložil proizvajalec, ali enakovredne nadomestne dele.
- Pri servisiranju izdelka uporabljajte ustrezno varovalko.
- Uporabljajte odobreno zaščitno opremo. Glejte *Osebna zaščitna oprema na strani 60*

- Bodite pozorni, da HEPA filtr nima lukenj. Poškodovan HEPA filtr lahko izpušča prah.

Montaža

Splošno

Preverite, ali je naslednja dodatna oprema vključena:

- Cev s končnimi nastavki
- Jeklena cev
- Široki talni sesalni nastavek
- Večnamenski adapter (samo S 13/S 26)

Če kateri koli del manjka, se pogovorite z lokalnim serviserjem ali prodajalcem.

Za modele, ki zaradi omejitev embalaže nimajo nameščenih sprednjih kolesčkov:

- Sprednje kolesčke namestite z vijakom ali matico in podložko, ki so v embalaži.

Prepričajte se, da embalažo in uporabljene dele izdelka zavrzete v skladu z ustreznim postopkom. Glejte lokalne predpise o odlaganju odpadkov. Poskrbite za recikliranje.

Vstavitvev sesalne cevi

Na izdelku je vhod za cev z blokado cevi. Blokada cevi poskrbi, da adapter sesalne cevi ne odpade.

1. Dvignite blokado cevi in vstavite adapter sesalne cevi.
2. Spustite blokado cevi v ležišče adapterja.

Namestitev sesalnega nastavka na ročno cev

Široki talni sesalni nastavek ima prilagodljiva kolesa. Za najboljši učinek sesanja prilagodite kolesa. Kolesa prilagodite z gumbnim vijakom, ki je na hrbtni strani sesalnega nastavka. Kolesa in gumijaste trakove sesalnega nastavka je mogoče zamenjati. Sesalni nastavek mora dobro delovati.

Delovanje

Uvod



OPOZORILO: Pred uporabo izdelka morate natančno prebrati in razumeti poglavje o varnosti in navodila za uporabo.

Pred uporabo



OPOZORILO: Pred uporabo odstranjevalnika prahu se prepričajte, da moč in napetost ustrezata napetosti, navedeni na tipski ploščici stroja, vključno s podaljški.

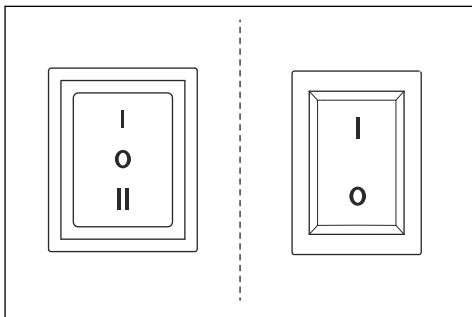
Navodila za ozemljitev



OPOZORILO: Odstranjevalnik prahu mora biti ozemljen. V primeru nepravilnega delovanja ali okvare ozemljitev zagotovite pot najmanjšega upora za električni tok, kar zmanjša nevarnost električnega udara. Odstranjevalnik prahu je opremljen s kablom s prevodnikom za ozemljitev opreme in ozemljitvenim vtičem. Vtič morate vstaviti v ustrezno vtičnico, ki je pravilno nameščena in ozemljena v skladu z vsemi lokalnimi pravilniki in predpisi.

Zagon in zaustavitev

Odstranjevalnik prahu zaženite s stikalom.



Stikalo za vklop	Modeli s samodejnim zagonom	Modeli brez samodejnega zagona
Črno – 3 možnosti	0: Motor je IZ-KLOPLJEN I: Motor je VKLOPLJEN II: Samodejni zagon	

Stikalo za vklop	Modeli s samodejnim zagonom	Modeli brez samodejnega zagona
Rdeče – 2 možnosti		0: Motor je IZKLOPLJEN I: Motor je VKLOPLJEN

Funkcija samodejnega zagona

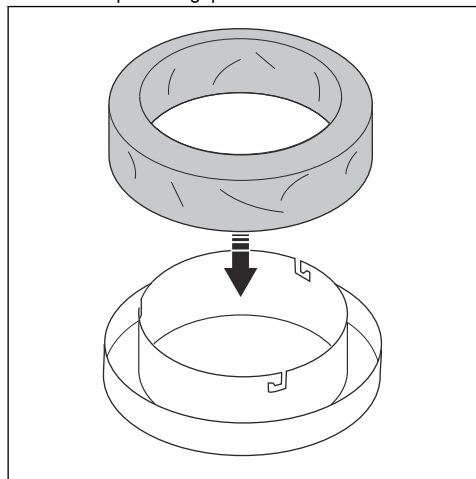
Ko odstranjevalnik prahu uporabljate skupaj z drugim strojem, je na odstranjevalniku prahu električna vtičnica. Stroj priključite v to vtičnico. Ko ga zaženete, se bo približno 1–2 sekundi pozneje zagnal tudi odstranjevalnik prahu. Ko ga izklopite, bo odstranjevalnik prahu deloval še približno 10 sekund, da izprazni cev in se nato zaustavi.

Namestitev nove vreče za prah Longopac

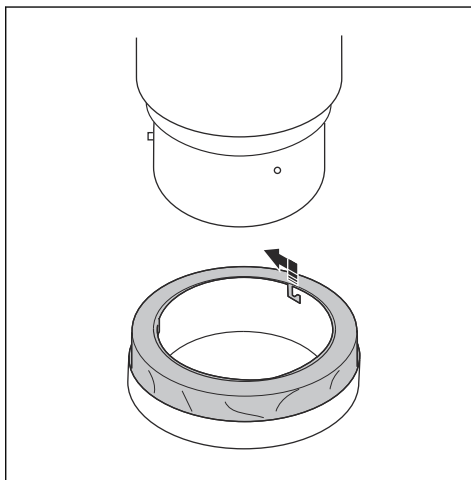


OPOZORILO: Prefilter očistite pred zamenjavo vreče za prah Longopac.

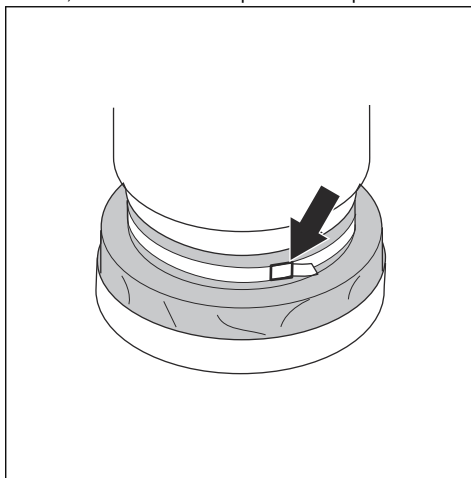
1. Vrečo za prah Longopac namestite v držalo.



2. Za priklop držala vreče za prah Longopac morate držalo vreče za prah Longopac zavrteti tako, da zatiča sedeta v reži.

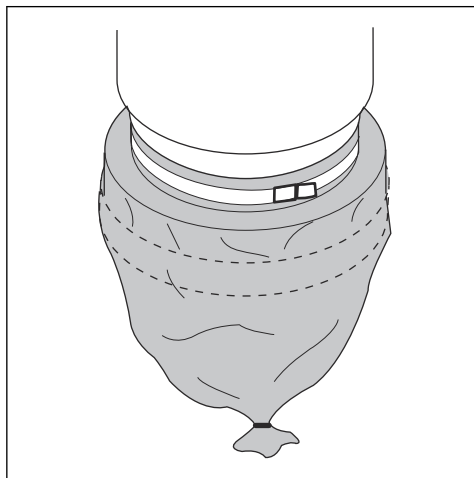


3. Vrečo Longopac povlecite navzgor iz držala in jo porazporedite po posodi.
4. Okrog vreče za prah Longopac in posode zategnite trak, s čimer vrečo trdno pričvrstite na posodo.



5. Vrečo za prah Longopac povlecite navzdol na zunanji strani držala vreče.

6. Spodnji del vreče za prah Longopac zaprite s kabelsko vezico.



Čiščenje filtra



POZOR: Če sesanje ostaja slabo, morate zamenjati predfilter. Če sesanje tudi po tem ostaja slabo, morate zamenjati filtre HEPA. Glejte navodila v poglavju *Zamenjava filtra HEPA na strani 64.*

Filter morate občasno očistiti. To morate storiti pred menjavo zbiralnega sistema s plastično vrečko in tudi po končanem delu ali v primeru slabega sesanja.

1. Ko uporabljate odstranjevalnik prahu, zatesnite vhod z vhodnim vtičem ali dovodnim ventilom.
2. Pustite, da odsavač prachu 5 sekund ustvarja podtlak in nato za 5 sekund pridržite ročaj izpihovanja.
3. Korak 2 petkrat ponovite. Pomembno je, da pustite, da odsavač prachu znova ustvari podtlak med vsakima dvema ponovitvama.
4. Če sesanje ostaja slabo, morate zamenjati filter. Plastično vrečko zamenjajte samo po čiščenju filtra.

Vzdrževanje

Uvod



OPOZORILO: Med servisiranjem uporabljajte osebno varnostno opremo; glejte *Osebna zaščitna oprema na strani 60.* Med vzdrževanjem in servisiranjem se lahko praši.



OPOZORILO: Večina nesreč s stroji se zgodi med odpravljanjem težav, servisiranjem in vzdrževanjem, saj mora biti osebje na območju nevarnosti. Nesreče lahko preprečite tako, da ste pozorni ter načrtujete delo in ga pripravite.



OPOZORILO: Med postopki, opisanimi v tem poglavju, morate motor izklopiti, če ni drugače navedeno.



OPOZORILO: Vse preverjanje, ki vključuje električne sestavne dele, mora opraviti samo licenciran električar.

Urnik vzdrževanja Odsavač prachu S - Line

Izračunani intervali vzdrževanja veljajo za vsakodnevno uporabo izdelka. Intervali se spremenijo, če izdelek ne uporabljate vsakodnevno.

Vzdrževanje	Pred vsako uporabo	Dnevno	Tedensko	Ko je sesanje šibko	6 mesecev ali 1000 ur	12 mesecev ali 2000 ur
Pred priklpom enote, poiščite znake obrabe, poškodbe ali zrahljane priklpe.	X					
Preverite, ali je Longopac pravilen.		X				
Preverite mehanizem za čiščenje filtra.		X				
Preverite cev za sesanje prahu in priključke.		X				

Vzdrževanje	Pred vsako uporabo	Dnevno	Tedensko	Ko je sesanje šibko	6 mesecev ali 1000 ur	12 mesecev ali 2000 ur
Preverite kolesa. Poiščite poškodbe in slabe prikljope.			X			
Očistite predfilter.				X		
Zamenjajte predfilter.				X	X	
Zamenjajte HEPA filtr.				X		X

Čiščenje odstranjevalnika prahu

Pomembno je, da očistite odstranjevalnik prahu, da preprečite kroženje nevarnega prahu. Odstranjevalnik prahu vedno očistite, preden ga premakate z delovnega območja.



OPOZORILO: Pred čiščenjem ali vzdrževanjem izdelka stikalo motorja premaknite v položaj za izklop in odklopite kabel iz stenske vtičnice.

- Vso opremo morate po uporabi obravnavati kot umazano in jo očistiti.
- Vse dele, ki so po servisnih delih umazani, morate po pravilnem postopku odvreči v plastične vreče. Ravnajte v skladu z lokalnimi predpisi.
- Pri čiščenju izdelka uporabljajte ustrezno osebno opremo. Glejte *Osebna zaščitna oprema na strani 60*.
- Zunanjo površino očistite z vlažno krpo.
- Očistite filtre in odstranjevalnik prahu na ustreznem območju.
- Predfilter posesajte od znotraj. Vedno uporabljajte odstranjevalnike prahu s HEPA filtr in mehko krtačko, da ne poškodujete filtra.
- Za električne sestave dele ne uporabljajte vode.
- Odstranjevalnika prahu ne čistite s visokotlačnim zrakom ali vodo.
- Orodja ne odlagajte na površino filtra, saj lahko tako poškodujete filter.
- Bodite pozorni, da HEPA filtr nima lukenj, saj so lahko zdravju nevarne.

Menjava filtra



OPOZORILO: Med menjavo filtra uporabljajte osebno zaščitno opremo; glejte *Osebna zaščitna oprema na strani 60*. Med menjavo filtra se lahko praši.



OPOZORILO: Med menjavo filtra stikalo motorja vedno premaknite v položaj

za izklop in odklopite kabel iz stenske vtičnice.



OPOZORILO: Bodite previdni, saj lahko preklopni zapahi povzročijo poškodbe uporabnika med nameščanjem izdelka.

Zamenjava filtra HEPA



POZOR: Filterov HEPA ne čistite. Če boste filter HEPA poskušali očistiti, ga boste uničili. Pri nameščanju nadomestnega filtra bodite pozorni, da se ne dotaknete notranjosti filtra. Kakršna koli sila/poškodba na notranjosti nosilca filtra bo uničila novi filter.

Opomba: Priporočeni intervali za menjavo filtra: 6 mesecev za predfilter in 12 mesecev za filter HEPA.

- Sprostite vijake na pokrovčku filtra.
- Filter pazljivo dvignite v čisto plastično vrečko, ki jo morate pravilno zavreči.
- Novi filter vstavite v obratnem zaporedju.

Menjava predfiltera



POZOR: Ko odstranite predfilter, da bi ga očistili, lahko uporabljate samo vodo pri nizkem tlaku. Čistite od znotraj in skozi predfilter. Če filter zadenete s silo, visokotlačno vodo ali stisnjenim zrakom, ga boste uničili. Filter mora biti popolnoma suh, preden ga vrnete v ohišje.

- Sprostite 3 preklopne zapaha in odstranite zgornji del.
- Z novega filtra odstranite vrečko.
- Dvignite filter in ga nežno položite v plastično vrečko. To vrečko morate pravilno zavreči.
- Vstavite novi filter.

Odpravljanje težav

Urnik odpravljanja težav

Težava	Vzrok	Rešitev
Motor ne vžge	Ni napajanja	Stroj vklopite v napajanje
	Kabel je okvarjen	Zamenjajte kabel
	Stikalo je okvarjeno	Zamenjajte stikalo
	Sistem Soft Start je okvarjen	Zamenjajte sistem Soft Start
Motor se zaustavi takoj po zagonu	Napačna varovalka	Priklopite v pravilno varovalko
	Kratek stik v kablu/stroju	Naročite servis
Motor teče, vendar ni sesanja	Cev ni priključena	Priključite cev
	Cev je blokirana	Očistite cev
	Ni vrečke za zbiranje prahu	Namestite sistem zbiranja prahu
Motor teče, vendar je moč sesanja nizka	V cevi je luknja	Zamenjajte cev
	Filter je zamašen	Očistite filter/zamenjajte filter
	Zgornji pokrov je zrahljan	Prilagodite
	Umazanija v loputi	Očistite loputo
	Tesnila so okvarjena	Zamenjajte zadevna tesnila
Iz motorja se praši	Sistem filtrov je napačno nameščen ali poškodovan	Prilagodite/zamenjajte filtre
Neobičajen hrup		Naročite servis

Transport skladiščenje in odstranitev

Prevoz izdelka

- Pred prevozom se prepričajte, da je vrečka Longopac prazna.
- Med prevozom se prepričajte, da je vrečka Longopac nameščena na izdelek.
- Za dvigovanje odstranjevalnika prahu uporabljajte klančine ali vitle, da se prepričate, da so premiki varni. Če ne veste natančno, kako se dviguje težko opremo, poiščite pomoč.
- Med transportom izdelek varno namestite, da preprečite nastanek škode in poškodbe.
- Varno namestite blokade za kolesčke.
- Izdelek prevažajte v dobrih vremenskih razmerah, če je to mogoče.

- Za prevoz izdelka uporabljajte zaprto vozilo, če je to mogoče.

Skladiščenje izdelka:

- Izdelek mora biti shranjen v zaprtem prostoru, zaščiten pred zunanjimi vplivi.
- Izdelka ne izpostavljajte dežju ali vlagi.
- Blokade za kolesčke varno namestite.
- Izdelek odklopite od vira napajanja.
- Izdelek in opremo skladiščite v suhem prostoru, ki je zaščiten pred zmrzaljo ali previsokimi temperaturami.
- Vso opremo shranjujte v prostoru, ki ga lahko zaklenete, da ni v dosegu otrok in nepooblaščenih oseb.

Odstranitev izdelka

- Spoštujte lokalne zahteve za recikliranje in veljavne predpise.

- Ko izdelka ne uporabljate več, ga pošljite k prodajalcu ali pa ga zavržite na mestu za recikliranje.

Tehnični podatki

Tehnični podatki

Podatki	S 13 [220–230 V]	S 26 [220–230 V]	S 36 [220–230 V]	S 13 [110–120 V]	S 26 [110–120 V]
Nazivna napetost (1 faza), V	220–230	220–230	220–230	110–120	110–120
Frekvenca, Hz	50–60	50–60	50–60	50–60	50–60
Moč (najv.), kW (KM)	1,2 (1,6)	2,4 (3,2)	3,6 (4,8)	1,2 (1,6)	2,4 (3,2)
Tok (najv.), A	5	9	14	8	16
Pretok zraka (najv.), m ³ /h (cfm)	200 (118)	400 (236)	600 (354)	219 (129)	438 (258)
Vakuuum (najv.), kPa (psi)	22 (3,2)	22 (3,2)	22 (3,2)	24 (3,5)	24 (3,5)
Dolžina glavne cevi, m (čevlji)	4 (13)	7,5 (25)	10 (33)	4 (13)	7,5 (25)
Premer glavne cevi, mm (palci)	38 (1,5)	51 (2)	63 (2,5)	38 (1,5)	51 (2)
Premer rezila, mm (palci)	38 (1,5)	63 (2,5)	63 (2,5)	38 (1,5)	63 (2,5)
Pomožna vtičnica	Da	Ne	Ne	Ne	Ne
Najv. obrem. pomožne vtičnice, W	1200	N/A	N/A	N/A	N/A
Predfilter, % pri 1 µm	99,5	99,5	99,5	99,5	99,5
Območje pred filtra, m ² (čevlji ²)	1,5 (16)	3 (32)	4,5 (48)	1,5 (16)	3 (32)
HEPA filtr 99,99 % pri 0,3 µm	1	2	3	1	2
Skupno HEPA filtr območje, m ² (čevljev ²)	1,2 (13)	2,4 (26)	3,6 (39)	1,2 (13)	2,4 (26)
Sistem zbiranja prahu, vrsta	Longopac	Longopac	Longopac	Longopac	Longopac
Mehanizem za čiščenje filtra	Izpihovanje	Izpihovanje	Izpihovanje	Izpihovanje	Izpihovanje
Mere (D x T x V), mm (palci)	680 x 400 x 1100 (26 x 15,8 x 43,3)	756 x 546 x 1275 (29 x 21,5 x 50,2)	830 x 620 x 1500 (32,5 x 24,5 x 60)	680 x 400 x 1100 (26 x 15,8 x 43,3)	756 x 546 x 1275 (29 x 21,5 x 50,2)
Teža v kg (funtih)	29 (66)	47 (105)	63 (140)	29 (66)	47 (105)

Podatki	S 13 [220–230 V]	S 26 [220–230 V]	S 36 [220–230 V]	S 13 [110–120 V]	S 26 [110–120 V]
Raven zvočne moči, izmerjena L_{WA} , dB(A) ¹³	87,3	92,4	99,9	87,3	92,4
Raven zvočnega tlaka pri uporabnikovem ušesu L_{PA} , dB(A) ¹⁴	76	79,6	84,5	76	79,6
Raven vibracij a_h , m/s ² ₁₅	≤2,5				

¹³ Emisija hrupa v okolico merjena kot zvočni efekt v skladu z EN 60335-2-69. Negotovost Kwa 2 dB.

¹⁴ Nivo zvočnega tlaka v skladu s standardom EN 60335-2-69. Negotovost KPA 2 dB.

¹⁵ Raven vibracij v skladu s standardom EN 60335-2-69. Zabeleženi podatki za raven vibracij imajo tipično statistično razpršitev (standardni odklon) 1 m/s²

Izjava o skladnosti

Izjava EU o skladnosti

Husqvarna AB, SE 561 82 Huskvarna, ŠVÉDSKO, Tel.:
+46 36146500 izjavljamo na lastno odgovornost, da je
izdelek:

Opis	Odstranjevalniki prahu
Znamka	HUSQVARNA
Vrsta/model	S 13, S 26, S 36
Identifikacija	Serijske številke od letnika 2022 dalje

v celoti skladen z naslednjimi direktivami in uredbami
EU:

Direktiva/uredba	Opis
2006/42/ES	»o strojih«
2014/30/EU	"o elektromagnetni združljivosti"
2011/65/EU	o omejitvi uporabe določenih nevarnih snovi

in da so se pri tem uporabljali naslednji standardi in/ali
tehnične specifikacije;

EN ISO 12100:2010

EN 60335-2-69:2012

EN 61000-6-2:2005/C1:2005

EN 61000-6-4:2007+A1:2011

EN IEC 63000:2018

Partille, 2. řijna 2022

Martin Huber

Direktor oddelka za raziskave in razvoj, oddelek za
betonske površine in tla

Husqvarna AB, Oddelek za gradbeništvo

Odgovorni za tehnično dokumentacijo





FR

1140479-50

Rev. B



2022-12-30